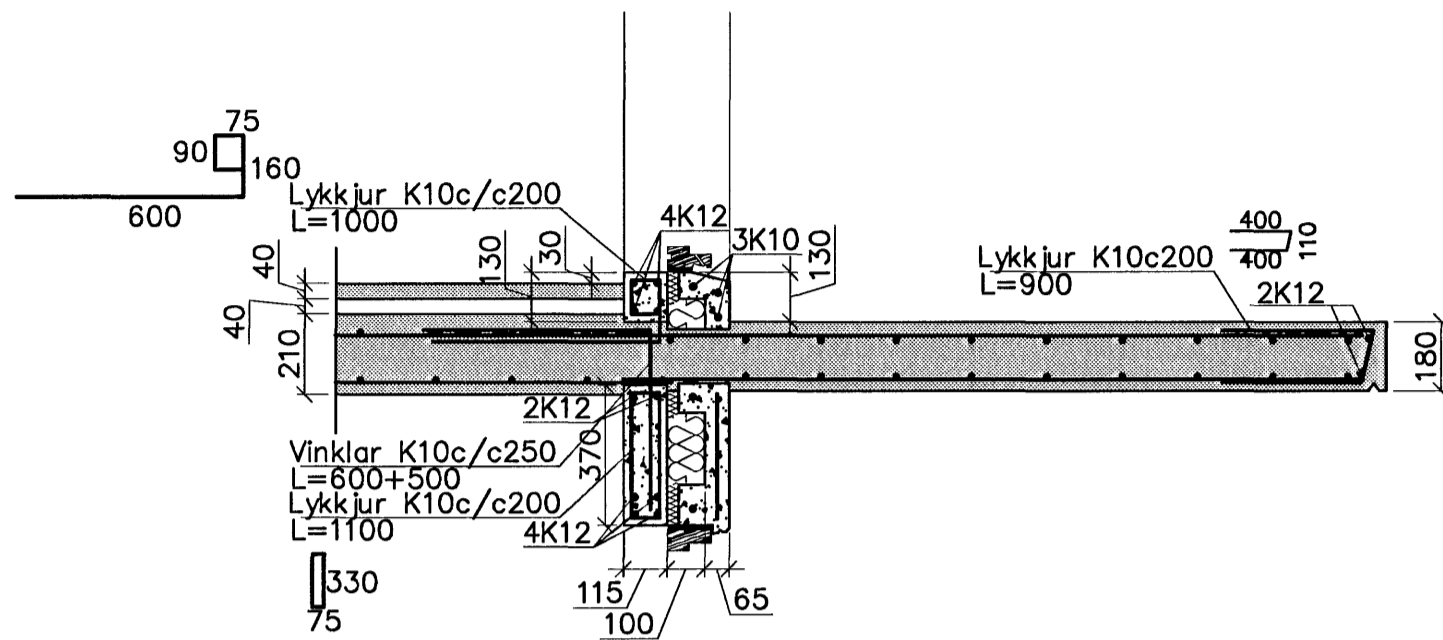
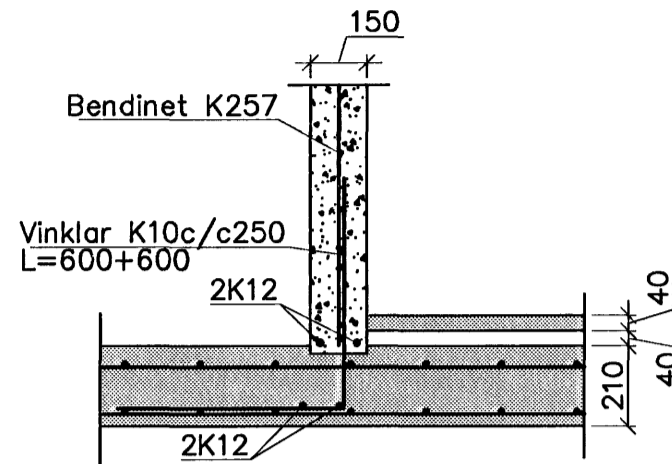


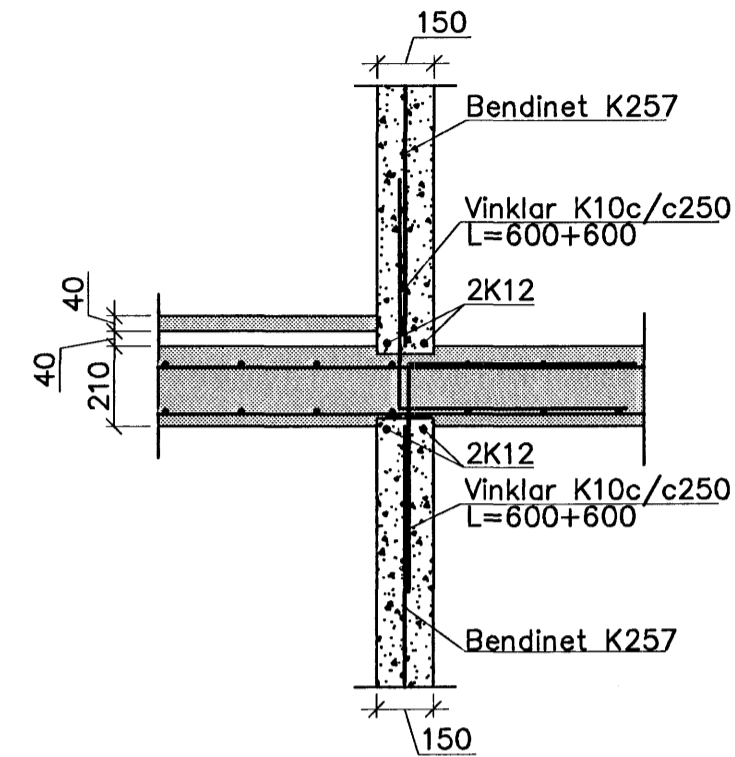
SV10 1:20



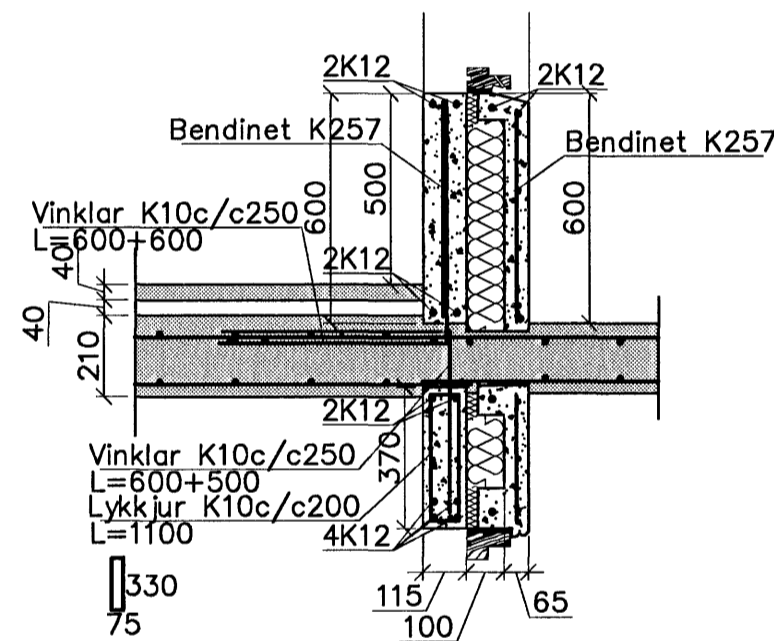
V1 1:20



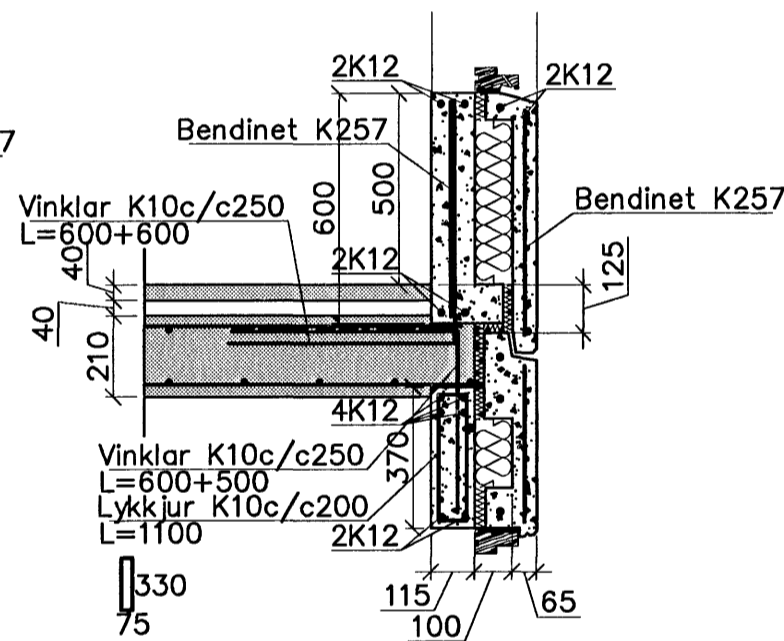
V2 1:20



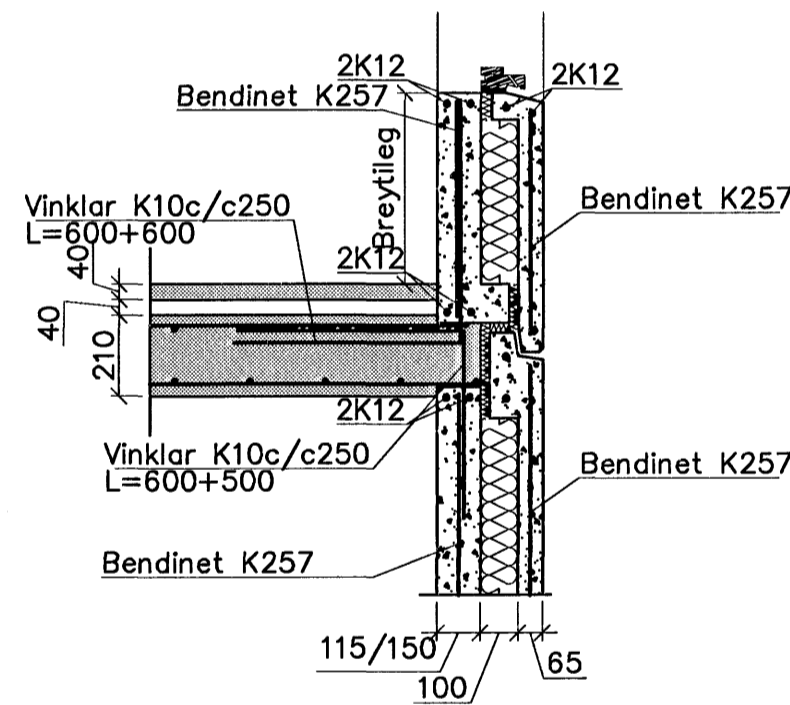
B10 1:20



B11 1:20



HÆÐASKIL 1:20



Samþykkt þann
25 SEPT. 2007
Byggingulltrúinn í Hafnarfirði
F.h. Sigurbjartur Halldórsson

Steypa C30 í einingum og svölum, en C25 í plötum.
Sement > 300/350 kg/m³, vatnssementstala (v/s) <0.55,
loftinnihald 5-6%, sigmál 80-100mm.
Steypa og steypustyrktarstál B500C skv. ÍST-14/DS-411.
Steypuhúla á járnum: veggir úti 30mm
veggir inni 20mm
plötur úti 30mm
plötur inni 15mm
bitar 25mm

Meðfram dyrum, gluggum og opum komi 2K12, er nái minnst 600mm. út fyrir brúnir opa.
A: merkir 2#K10c/c500, L=1500mm, í efri og neðri brún plötu.
Hönnun og framkvæmd verksins skal vera í samræmi við gildandi staðla og reglugerðir.

Björn J.

Breytingar			BREKKUÁS 27, HAFNARF.	H BS T HS S
Nr.	Dags.	Nafn		
			Verkfraeðistofa Þráinn & Benedikt Laugavegi 178, 105 Rvk. Sími: 553 1770, 568 7775, Fax: 568-7701 Netfang: verkfraedistofa@verkfraedistofa.is	M 1:60 Nr. B102
			Burðarvirki veggir og loft Snið	Dags. feb. '07 080119-3809