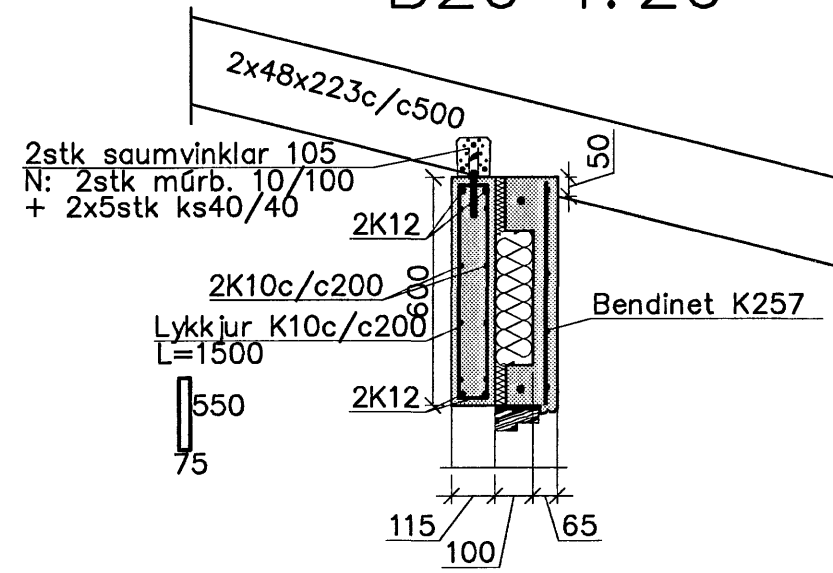
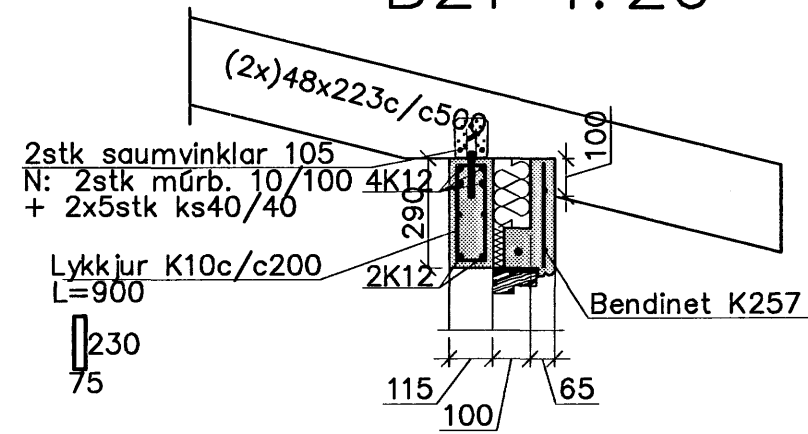


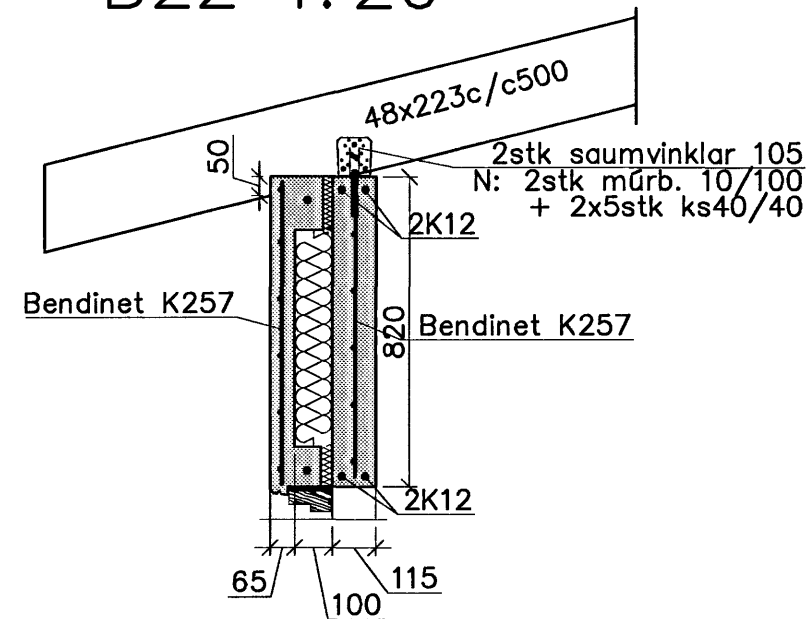
B20 1:20



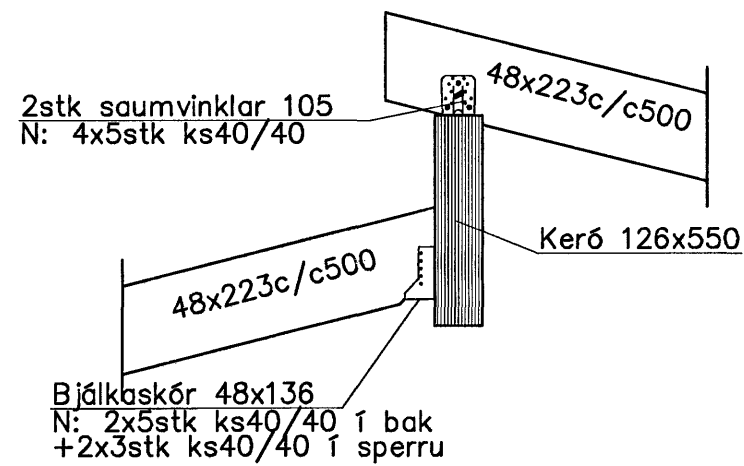
B21 1:20



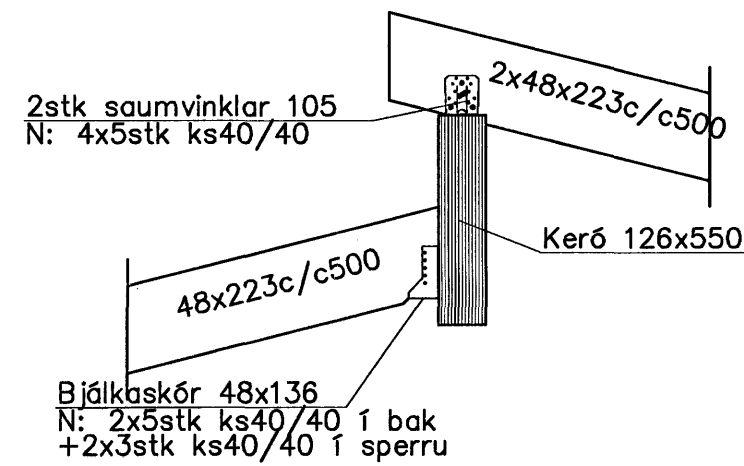
B22 1:20



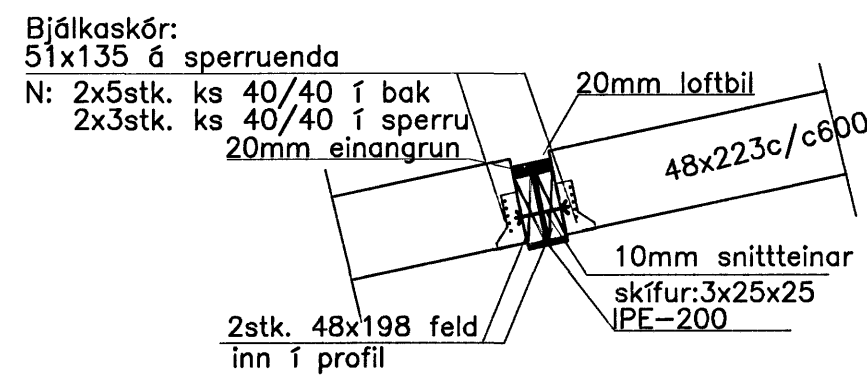
B1 1:20



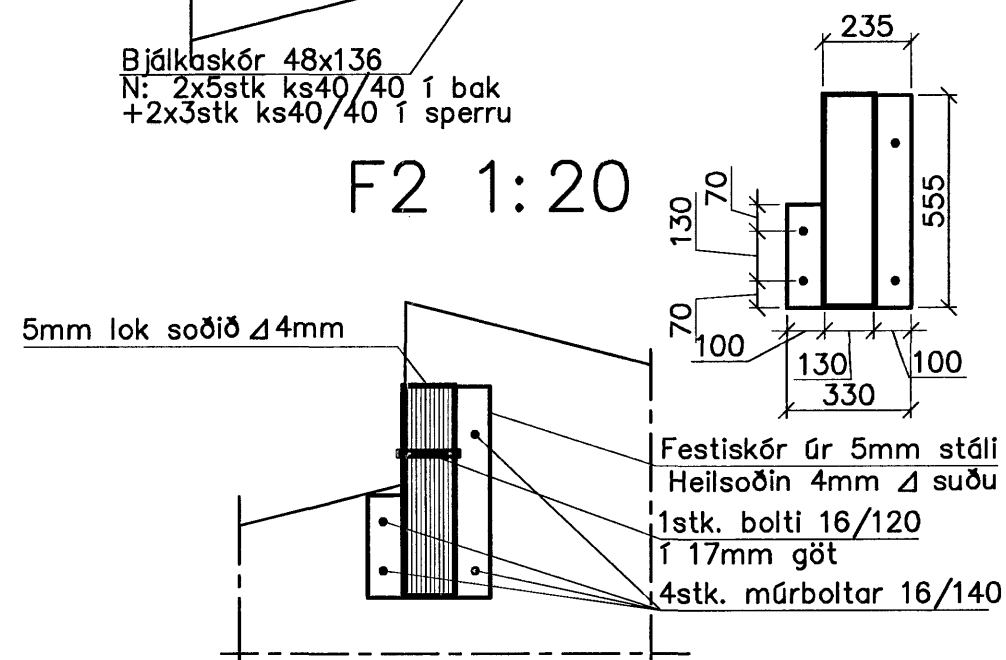
B2 1:20



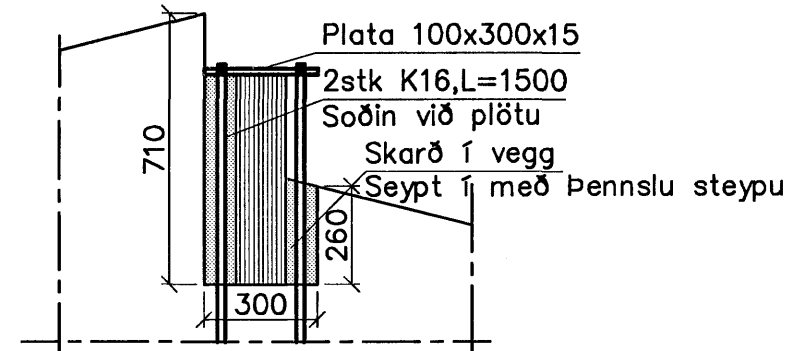
B3 1:20



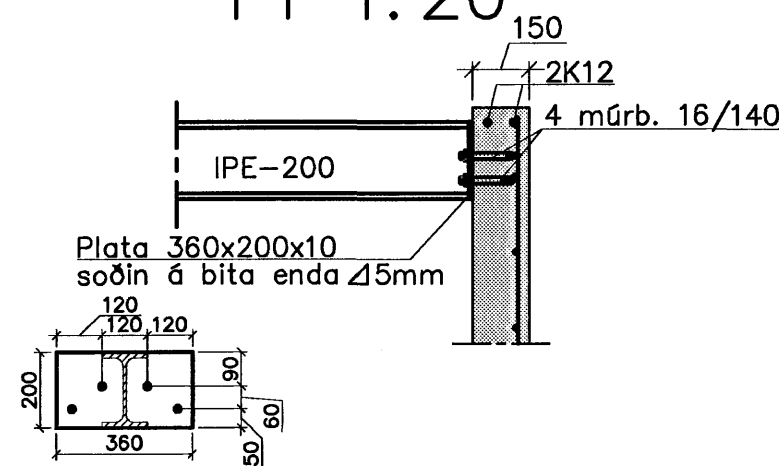
F2 1:20



F3 1:20



F1 1:20



F8 1:20

2stk saumvinklar 90 án styrk
N: 2x2x6stk ks40/40

Sampykkt þann
25 SEPT. 2007
Byggingfulltrúinn í Hafnarföð
F.h. Sigurbjartur Halldórsson

Steypa C30.

Sement > 350 kg/m³, vatnssementstala (v/s) <0.55, loftinnihald 5-6%, sigmál 80-100mm.

Steypa og steypustyrktarstál B500C skv. ÍST-14/DS-411.

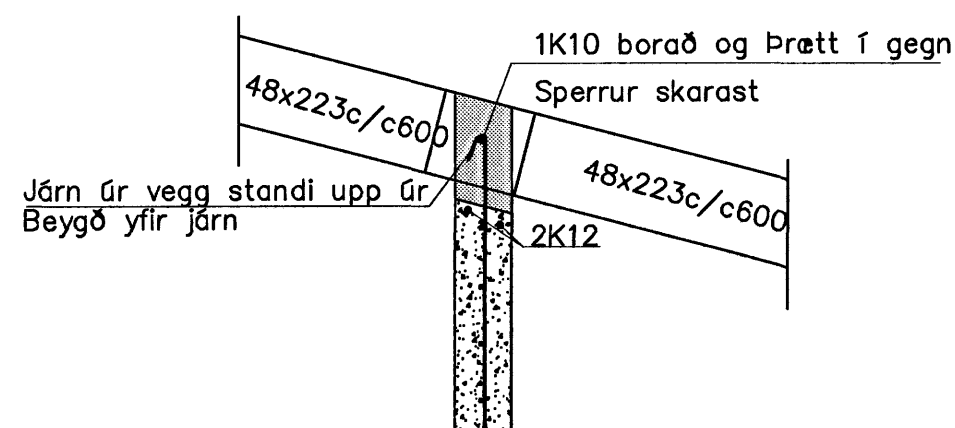
Steypuhúla á jarnum:
veggir úti 30mm
veggir inni 20mm
plötur úti 30mm
plötur inni 15mm
bitar 25mm

Meðfram dyrum, gluggum og opum komi 2K12, er nái minnst 600mm út fyrir brúnir opa.

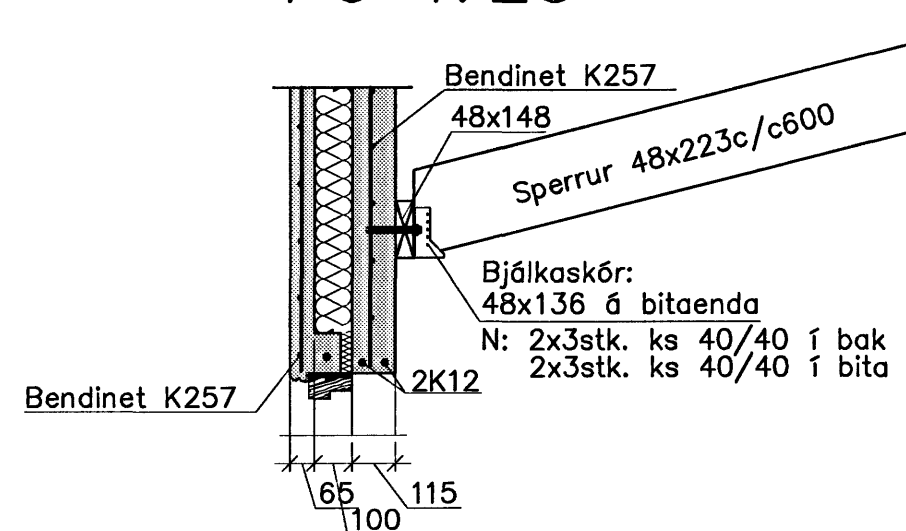
Hönnun og framkvæmd verksins skal vera í samræmi við gildandi staðla og reglugerðir.

Allur þaksamur og tengi "galv." Sperrur úr gæðaflokki T1

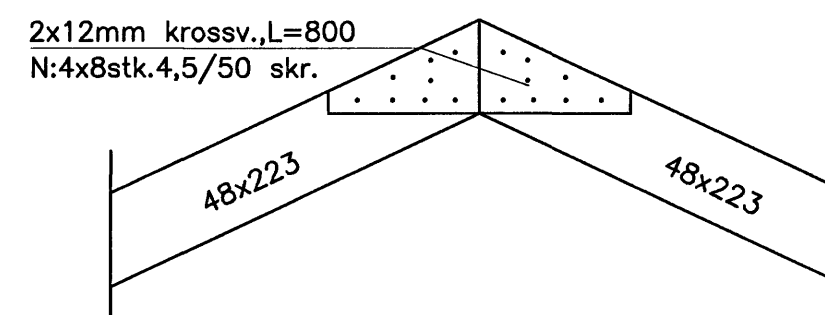
B5 1:20



B6 1:20



B7 1:20



Breytingar			BREKKUÁS 27, HAFNARF.	
Nr.	Dags.	Nafn	HBS	T HS S
			Verkfræðistofa Þráinn & Benedikt Laugavegi 178, 105 Rvk. Sími: 553 1770, 568 7775, Fax: 568-7701 Netfang: verkfraedistofa@verkfraedistofa.is	
			Dags. þb. '07 080149-3609 Snið	