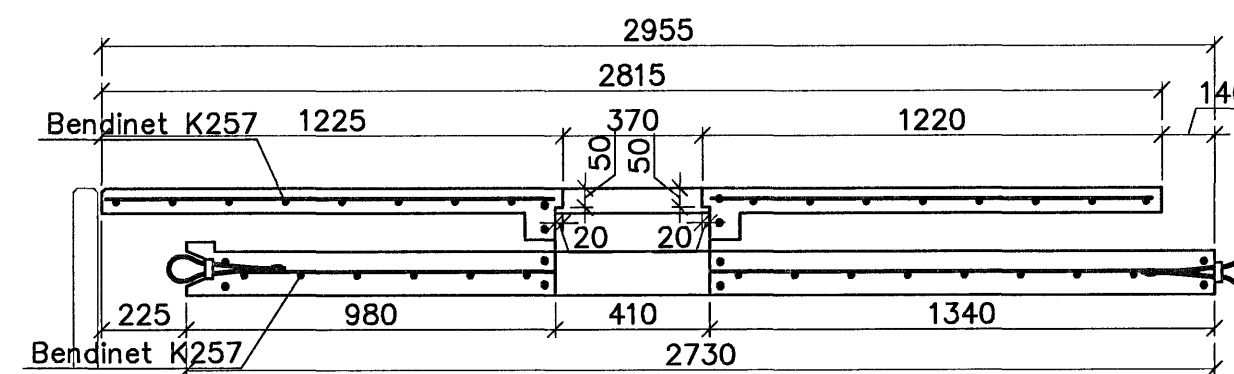
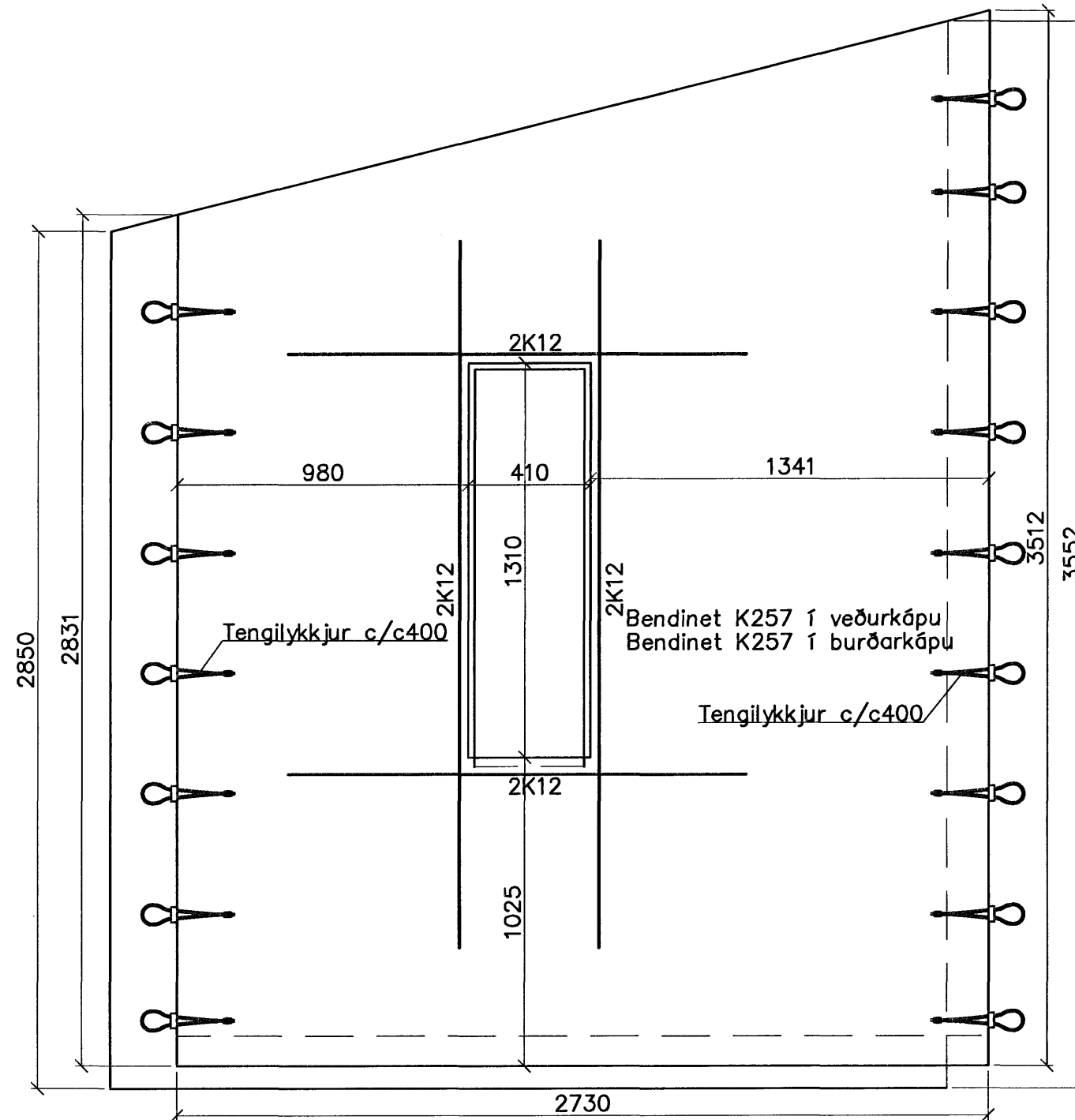
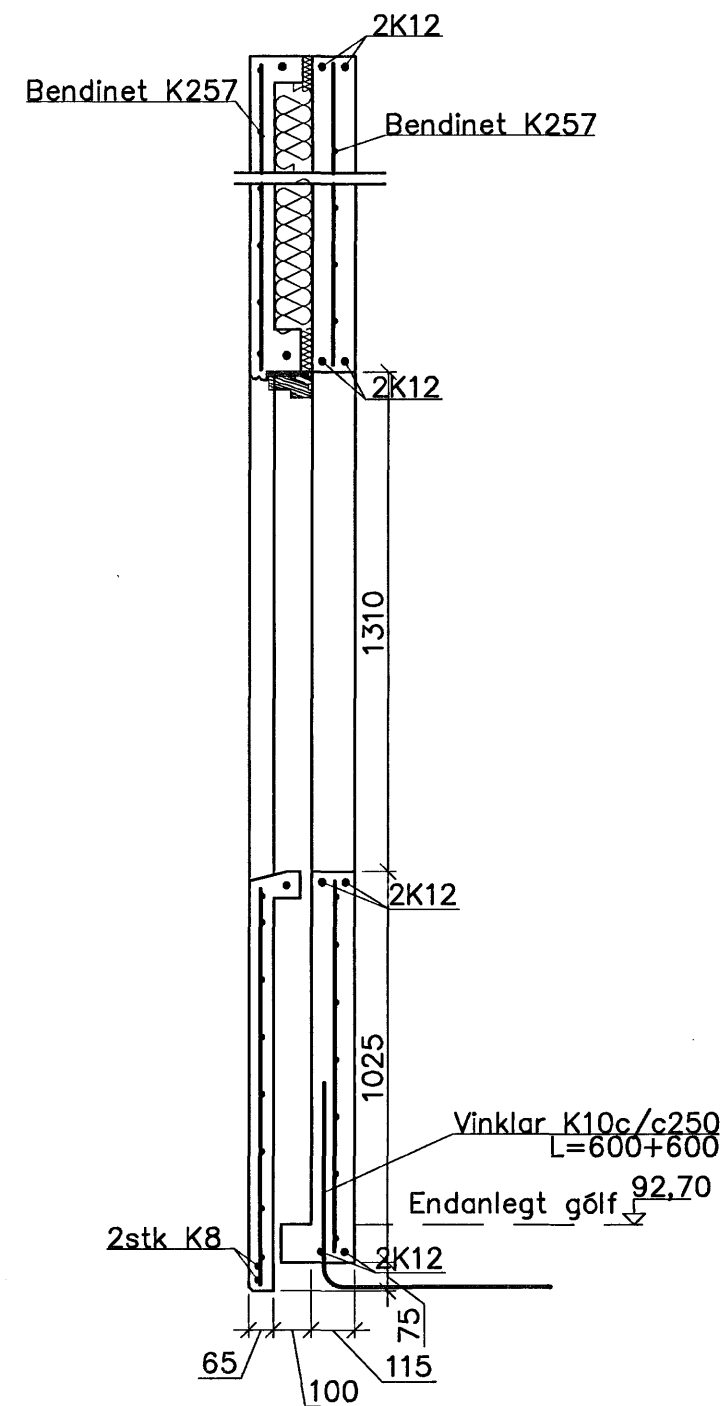


# Eining 33 1:20



Samþykkt þann  
25 SEPT. 2007  
Byggingfulltrúinn í Hafnarfirði  
F.h. Sigurbjartur Halldórsson

*Bryndis*

Breytingar			BREKKUÁS 27, HAFNARF.	
Nr.	Dags.	Nafn		
			<b>Verkfæðistofa Þráinn &amp; Benedikt</b>	HBS   THS   S
			Laugavegi 178, 105 Rvk.	M 1:20
			Sími: 553 1770, 568 7775, Fax: 568-7701	Nr. <b>BE33</b>
			Netfang: verkfaedistofa@verkfaedistofa.is	Dags. <b>feb. '07</b>
			Burðarvirki einingar	080149-3609
				<i>Paul</i>