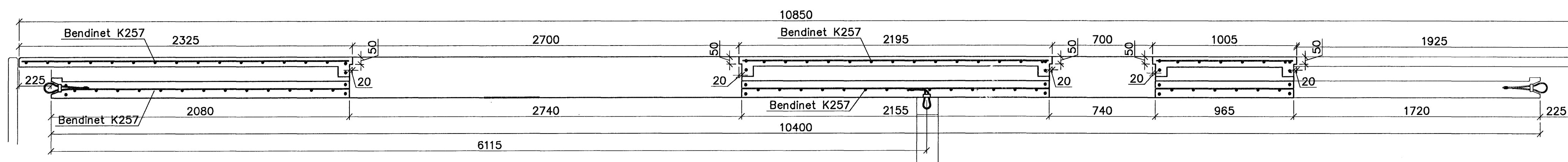
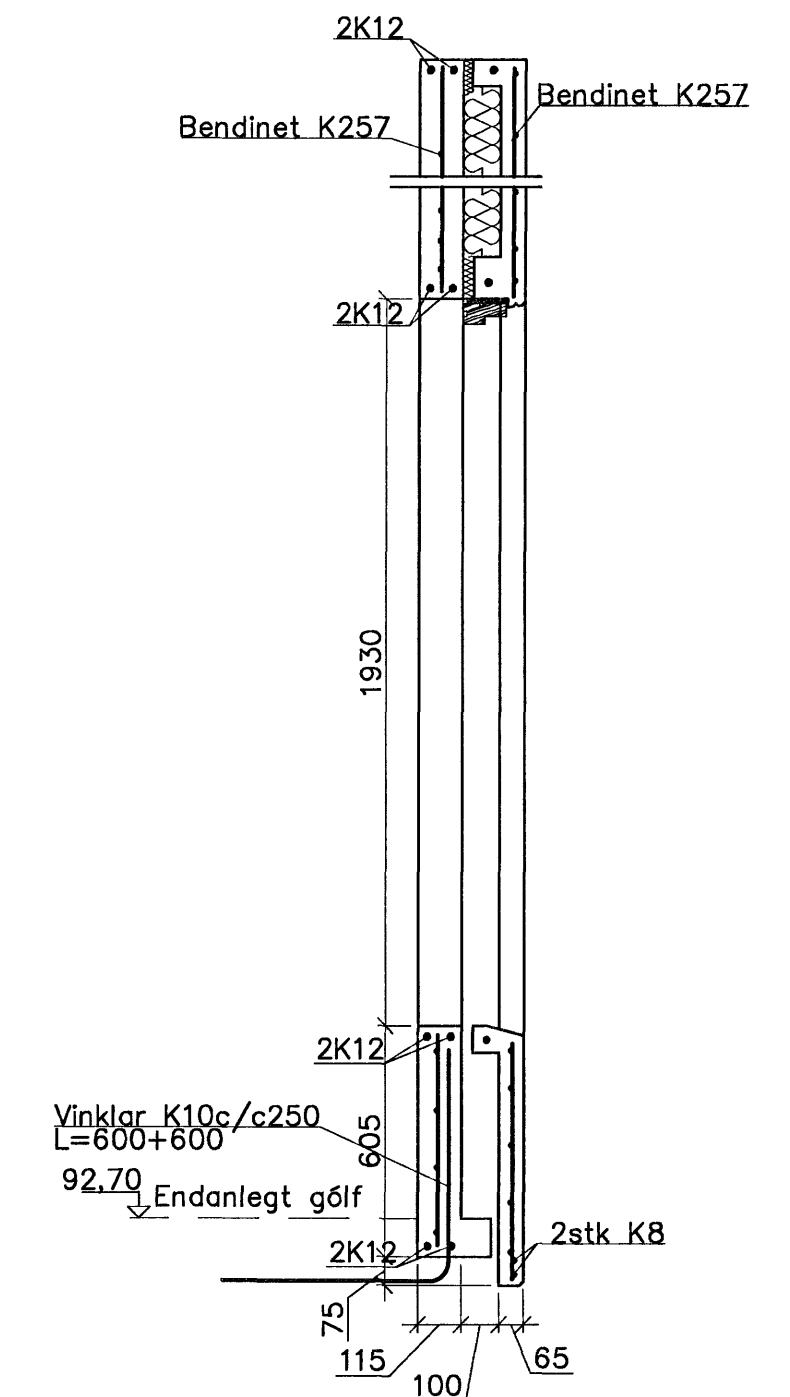
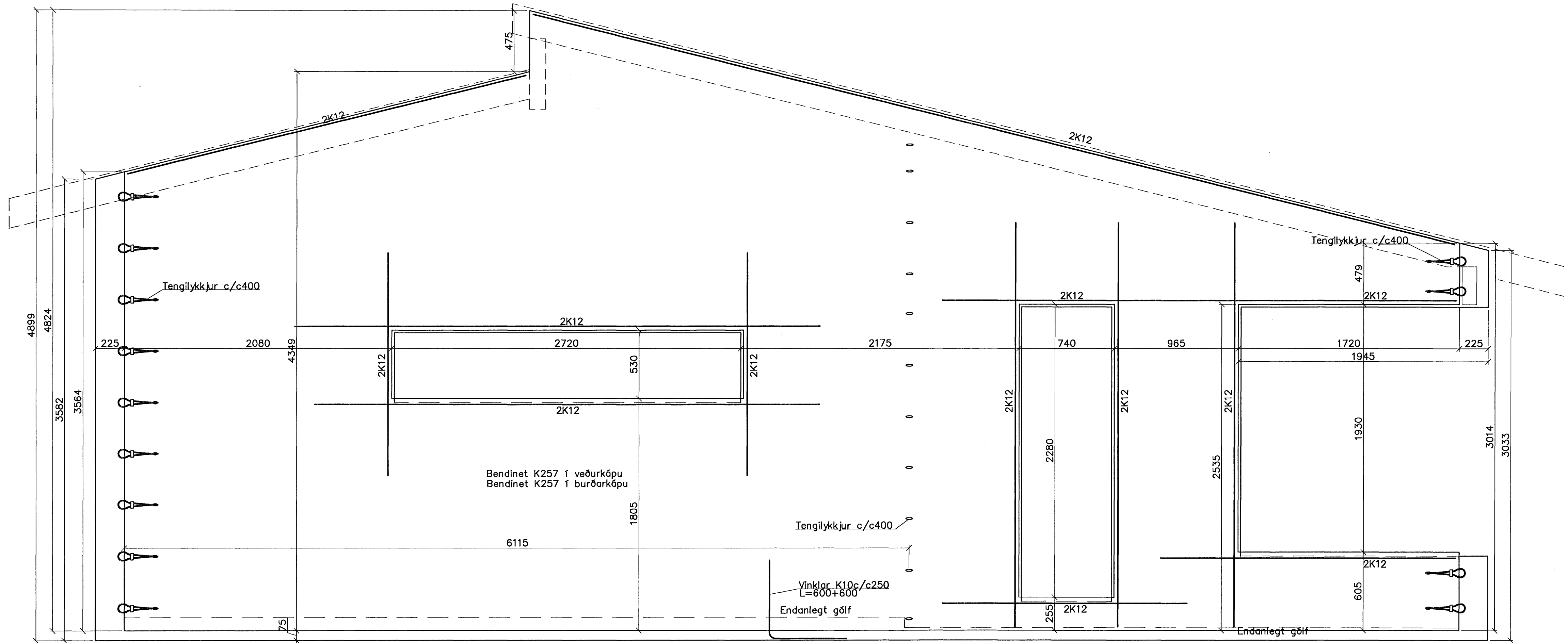


Eining 31 1:20



Samþykkt þann
25 SEPT. 2007
Byggingfulltrúinn í Hafnarfirði
F.Þ. Sigurbjartur Halldórsson

Benedikt

Breytingar	BREKKUÁS 27, HAFNARF.	
Nr.	Dags.	Nafn
		Verkfræðistofa Þráinn & Benedikt
		Laugavegi 17B, 105 Rvk.
		Sími: 583 1770, 588 7775, Fax: 588-7701
		Netfang: verkfradistofa@verkfradistofa.is
		Burðarvirki einingar
		H.B.S. T.B.S. S.
		M. 1:20
		Nr. BE31
		Dags. feb. '07
		080149-3609
		<i>Benedikt</i>