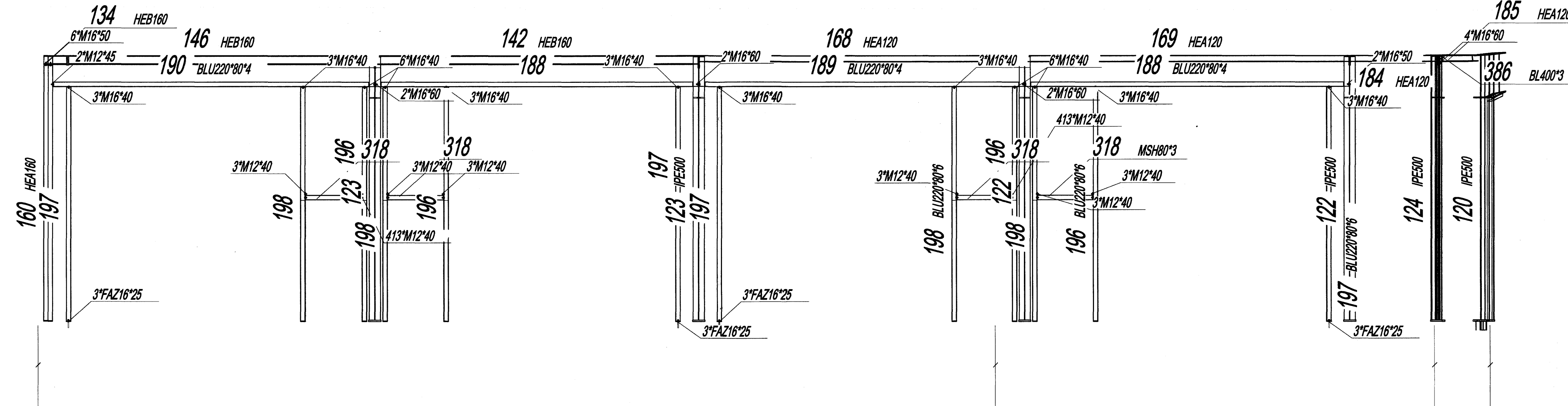
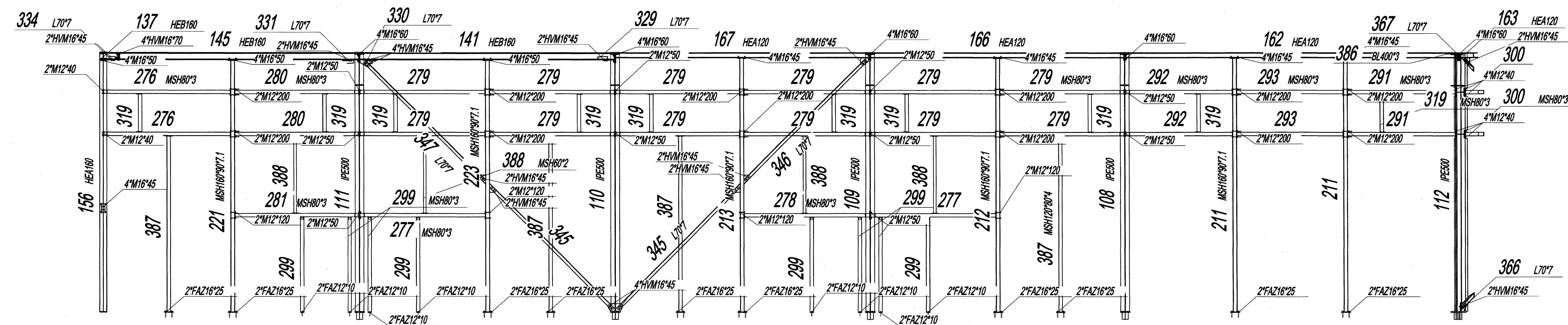


VEGGUR 1



VEGGUR 2



VEGGUR 3

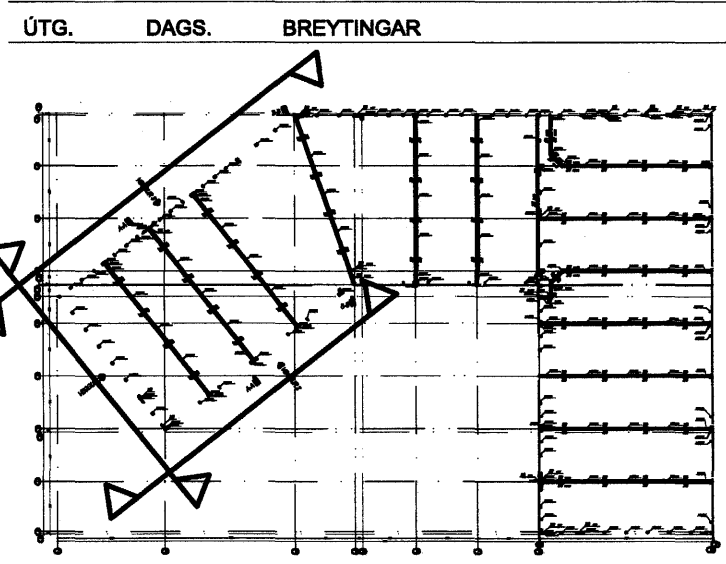
FRÁVIK FYRIR SÖDNA HLUTI
SAMKVÆMT DIN 8570, Pl. 1+3/B+F, 10.87

SUEÐA SAMKVÆMT
DIN-EN 288 - 2

ALLAR ÓMERKTAR SUÐUR
a=4mm ÞYKKAR
EN EKKI MEIR EN 0.7 d
AF ÞYNNRI HLUTANUM

STÁLPLÖTUR >20 mm ÞYKKAR
ÞARF AD PRÓFA FYRIR TVÍSKINNINGU

Samþykkt þann
10 JAN. 2008
Byggingfulltrúinn í Hafnarfirði
F.Þ. Sigurbjartur Halldórsson



MÓHELLA 2
220 HAFNAFJÖRDUR
IBNADARHÚSNÆÐI
BURÐAR-OLSTEKKNINGAR

TEK.NR.: 18.011

19.08
18.01.2008

KM Byggingar ehf.