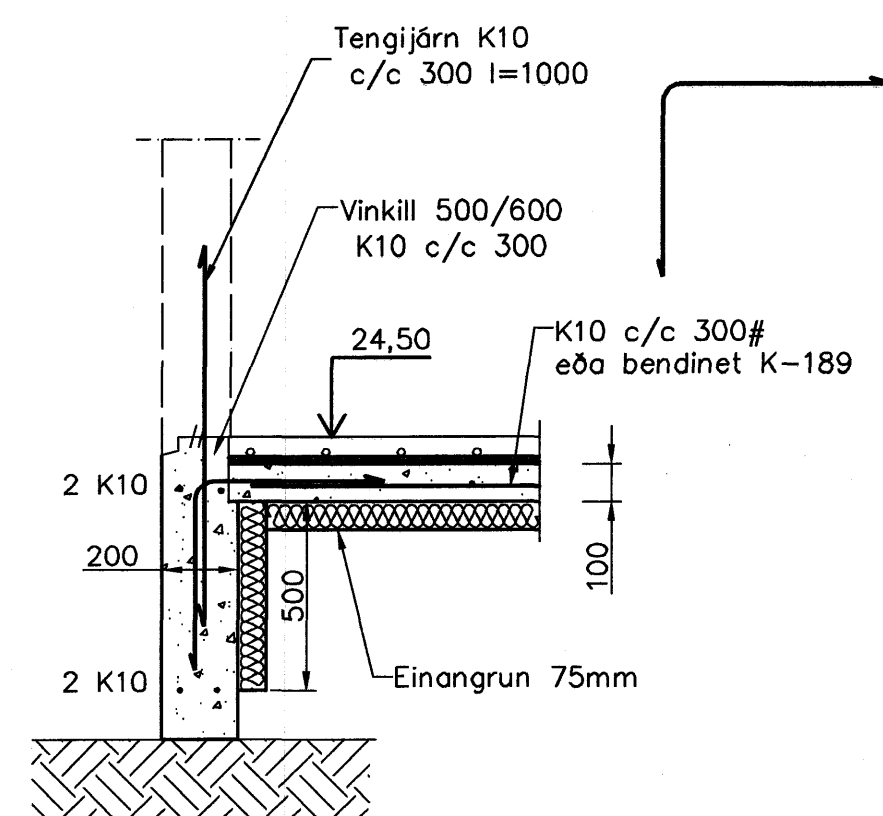


Undirstöður, Grunnmynd, 1:50

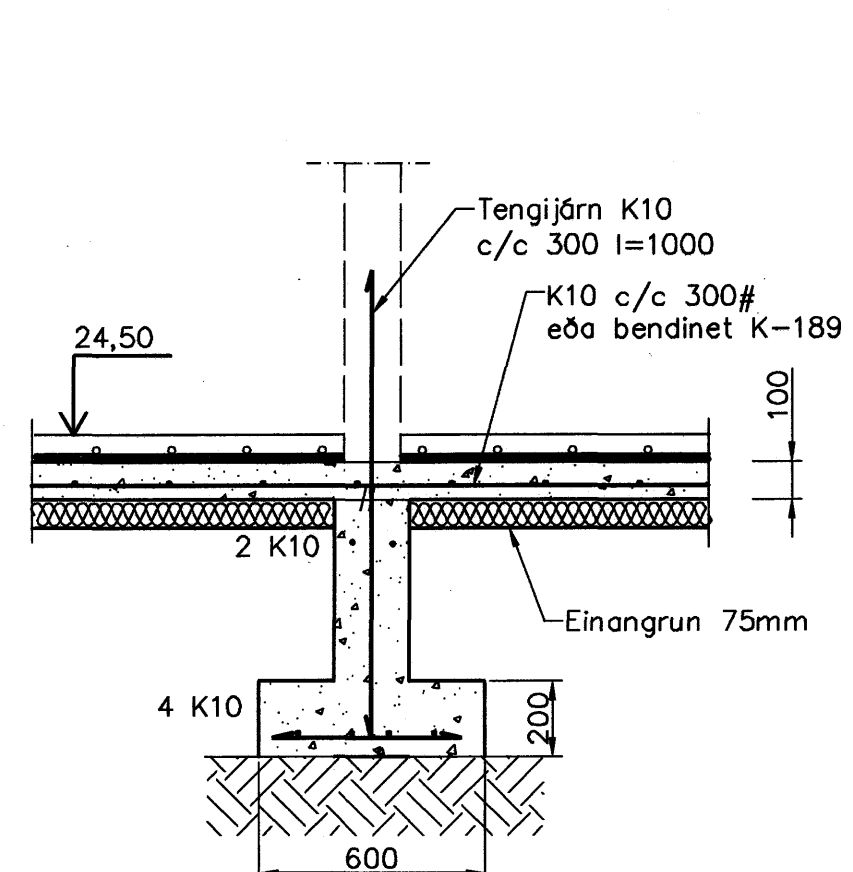
Samþykkt þann

21 SEPT. 2007

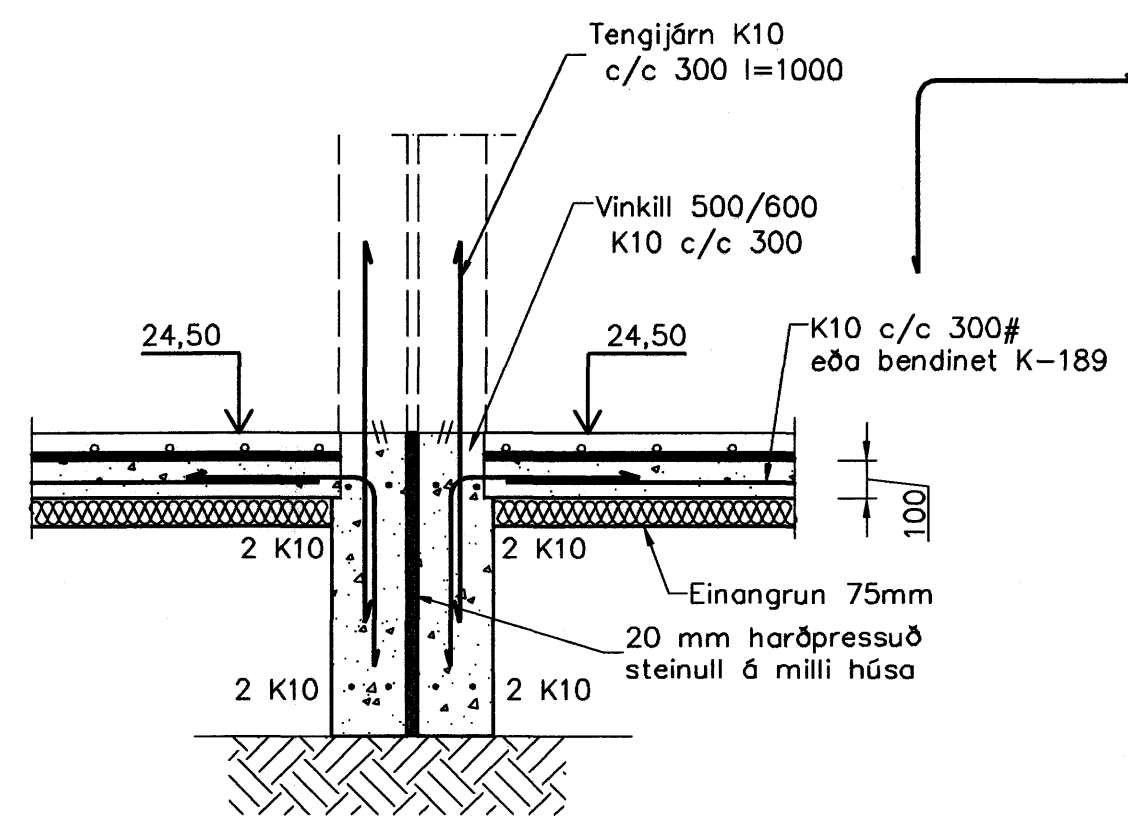
Byggingulltrúinn í Hafnarfirði
F.h. Sigurbjartur Halldórsson



Snið 1
1:20 1-01



Snið 2
1:20 1-01



Snið 3
1:20 1-01

Skýringar

Almennar skýringar sjá blað 00-01
Undirstöður hvíla á Þjappaári frostfríri fyllingu
Hæð undirstöðu skal vera umk. 80 sm
Mesta dag á undirstöðu = 0,5 MPa
Þjöppunarkröfur fyrir plötupróf:
E2 > 100 MPa
E2/E1 < 2,5

Fylling inn í sökkla skal vera frostfrí grús. Fyllingu skal Þjappa í 30 sm lögum með 60 kg víbróslæða 3 umferðir hvert lag.
Taka skal úrtök í undirstöður fyrir frænnisslögnum, sjá Grunnlagna teikningu.
Öll mál eru í millimetrum
Einangrun undir botnplötu skal vera 75mm polystyren 25 kg/m³

Útgáfa	Breyting	Dagsetning	Hannað
Sveinbjörn Hinriksson Byggingatæknifræðingur Kl. 160851-2529 Brekkugötu 8 Hafnarfirði Sími: 555-4008, 881-9851 Netfang: sveinhj@intermedia.is		Staður Drekavellir 36 Hafnarfirði	
		Skýring Undirstöður	
Hannað / Teknað	Kvartí	Dagsetning	Verkr. / Teikn.n.
	1:50 1:20	22. 7. 07	33-07 1-01

Handwritten signature