

**SKÝRINGAR**

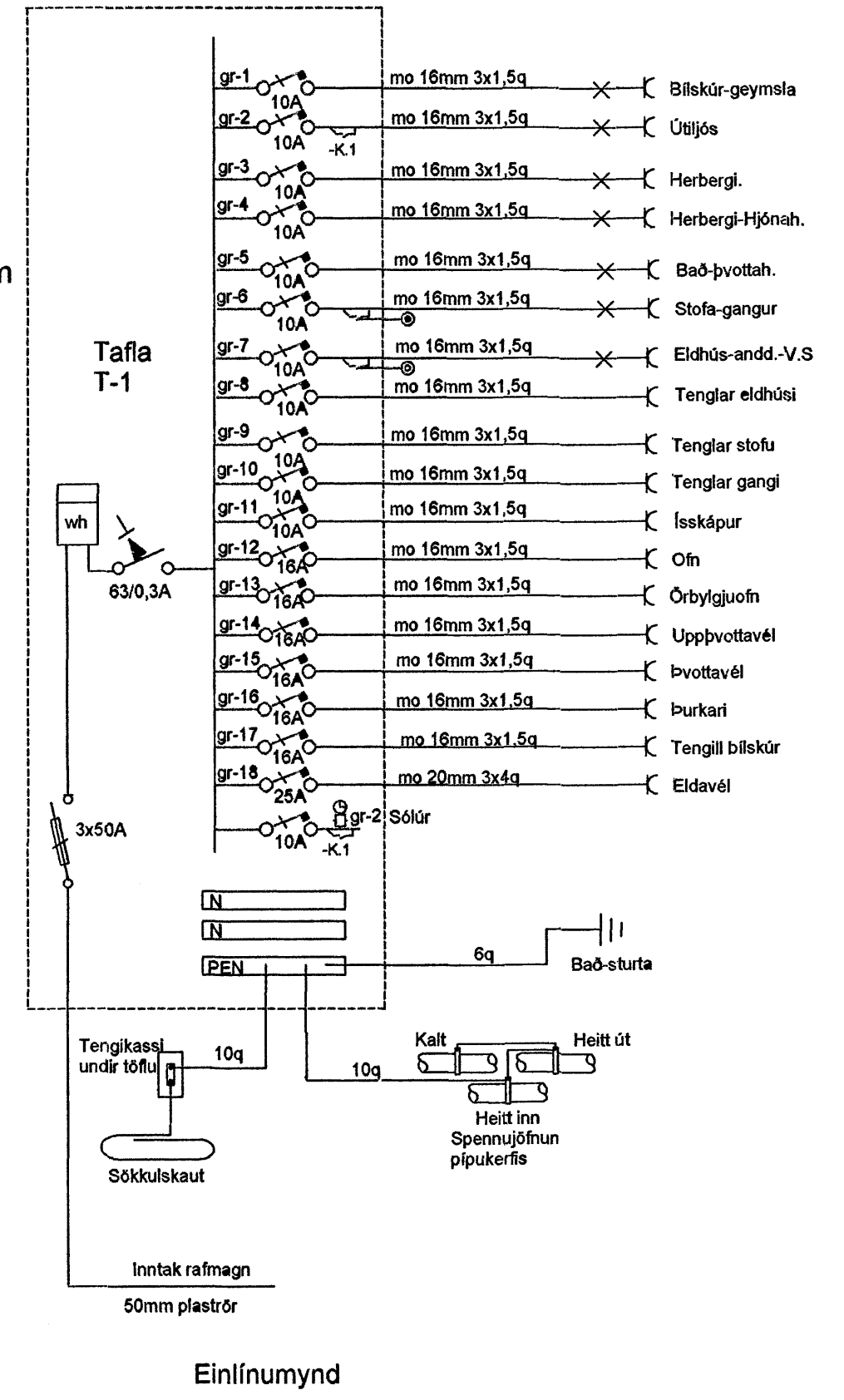
Rör skulu vera 16mm og vír 3X1,5q  
 Málstraumur rofa og tengla sé 10A  
 Gefin mál eru í cm, frá fullfrág. Gólfi  
 Hæð rofa sé 110cm hæð tengla sé 20cm  
 Hæð tengla í eldh.þvottah.geymslu sé 110cm  
 Hæð rofa og tengla í bílskúr sé 125cm  
 Hæð veggljósa sé 170cm  
 Hæð dyrasíma sé 130cm  
 Hæð símatengla sé 20cm

**NEMA ANNARS SÉ GETIÐ**

D= dyrasími

L= loftnet

F= sími



Sturla Snorrason rafvt. Efstahjalla 15 200 Kópav. S:6909060-5643494		Hnoðravellir 7 Hafnarfirði
H: St.Sn.	Kl. 270140-4409	Raflögn
Dags. júní 2007	stsn@talnet.is	
Mál: 1:50	Fullnaðarteikning	Grunnmynd - Einlínumynd
Blað 2 af 2		

*Sturla Snorrason*