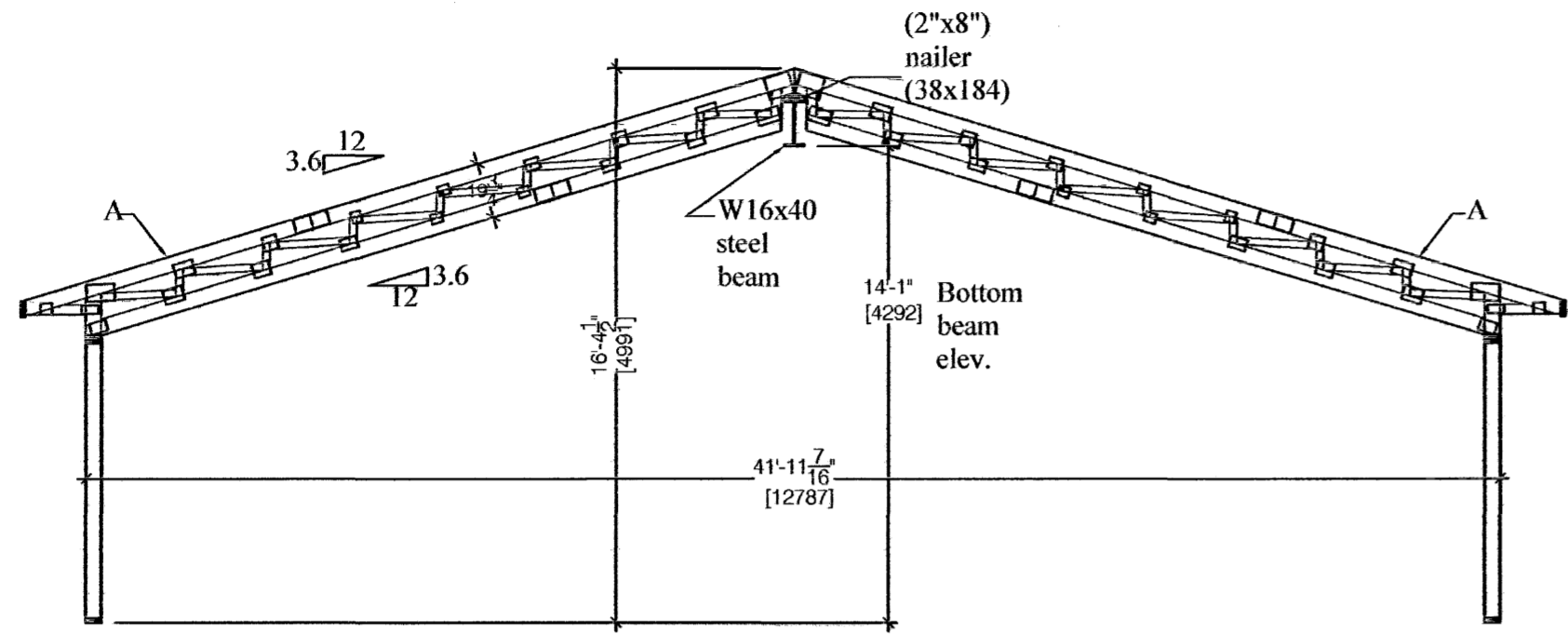
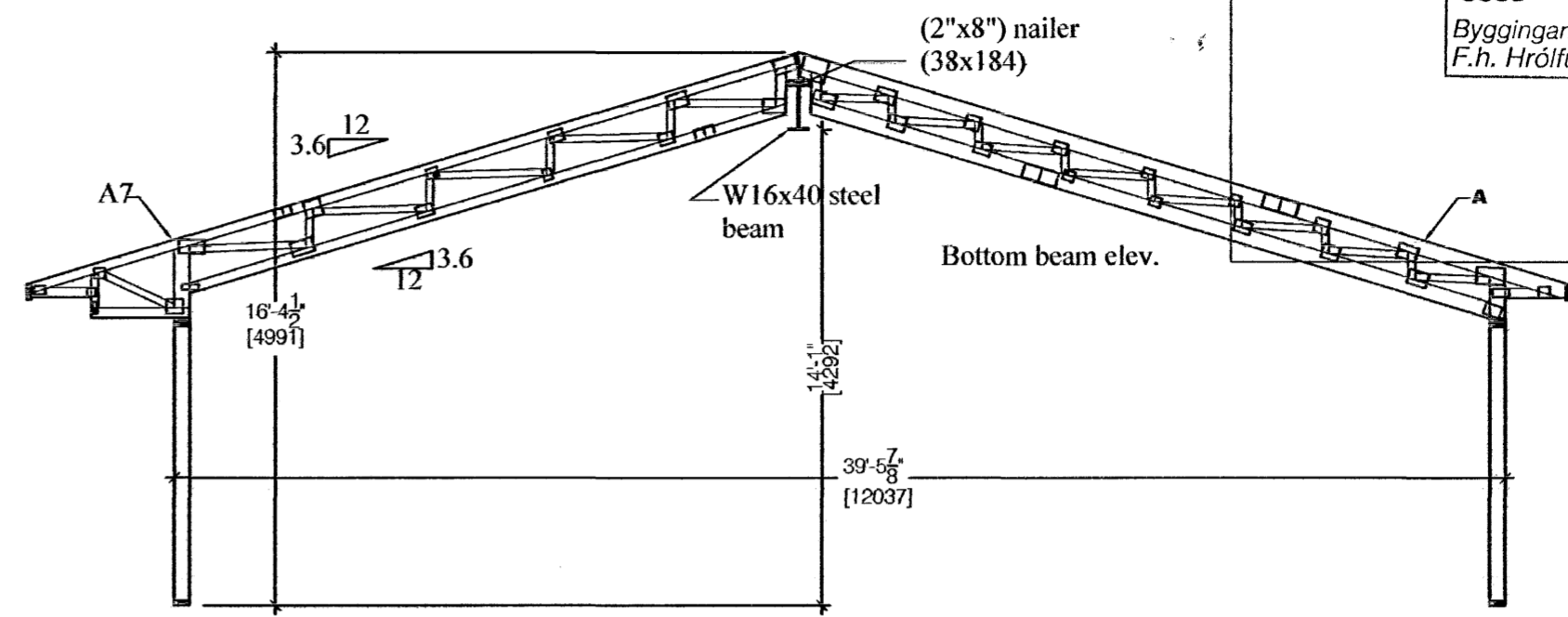


# ÞAKGRINDUR. 1:50

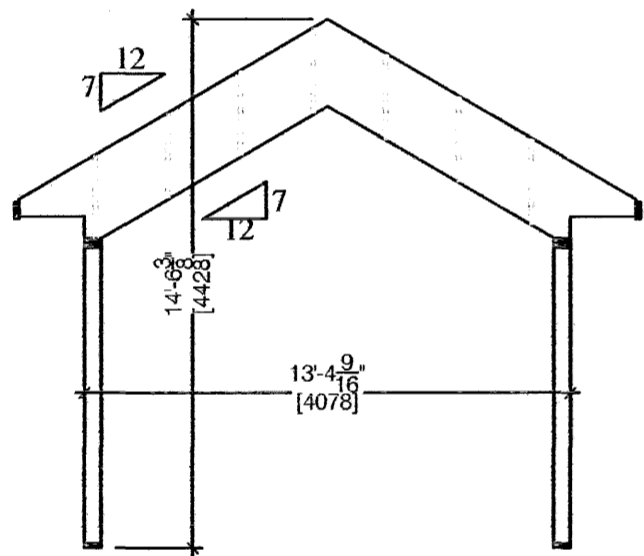
Samþykkt þann  
 05 FEB. 2008  
 Byggingarfulltrúinn í Hafnarfirði  
 F.h. Hröifur S. Gunnlaugsson



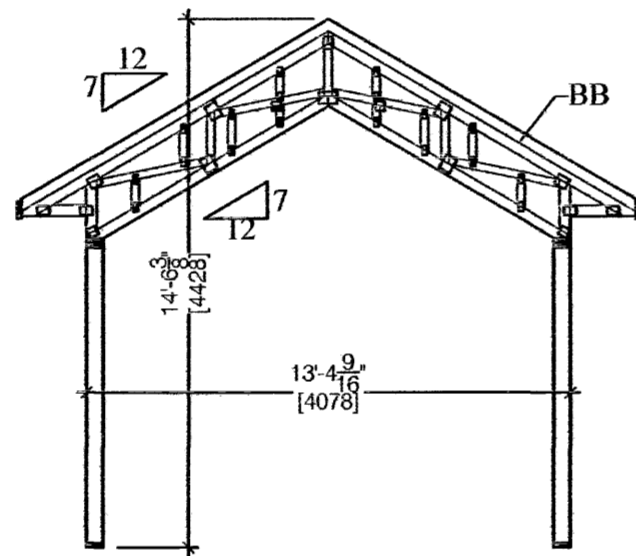
SNID A - A 1



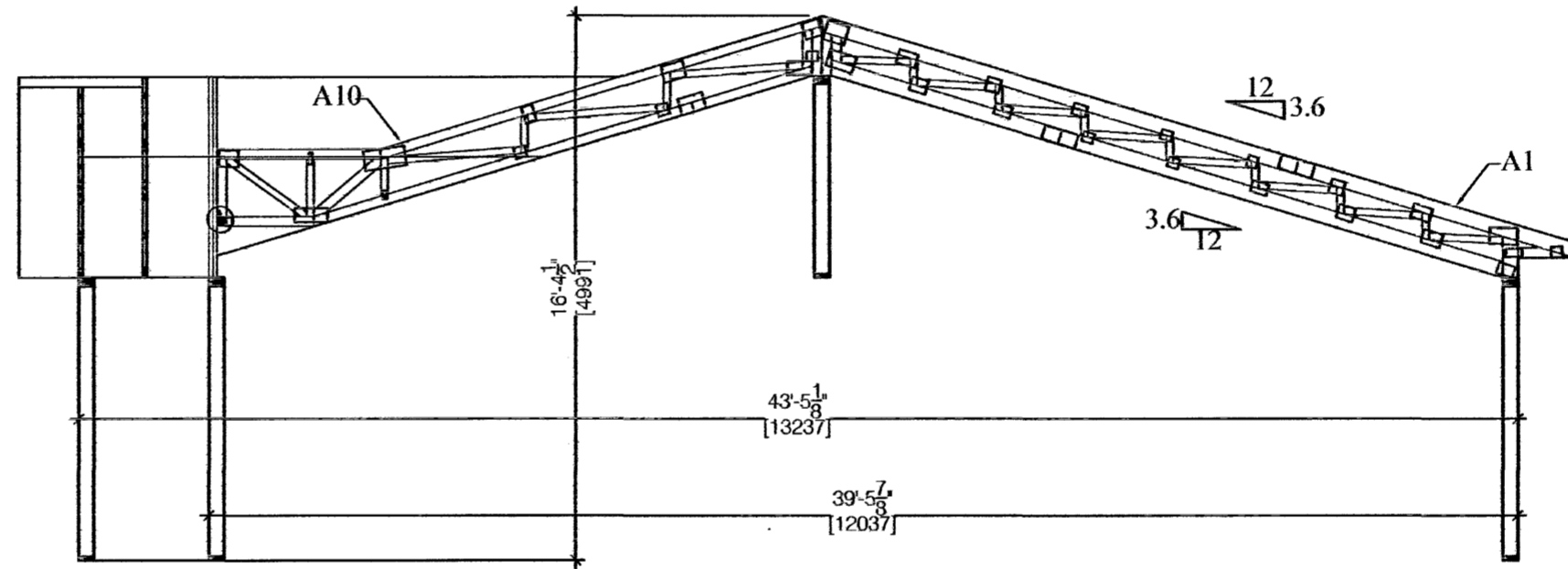
SNID B - B 1



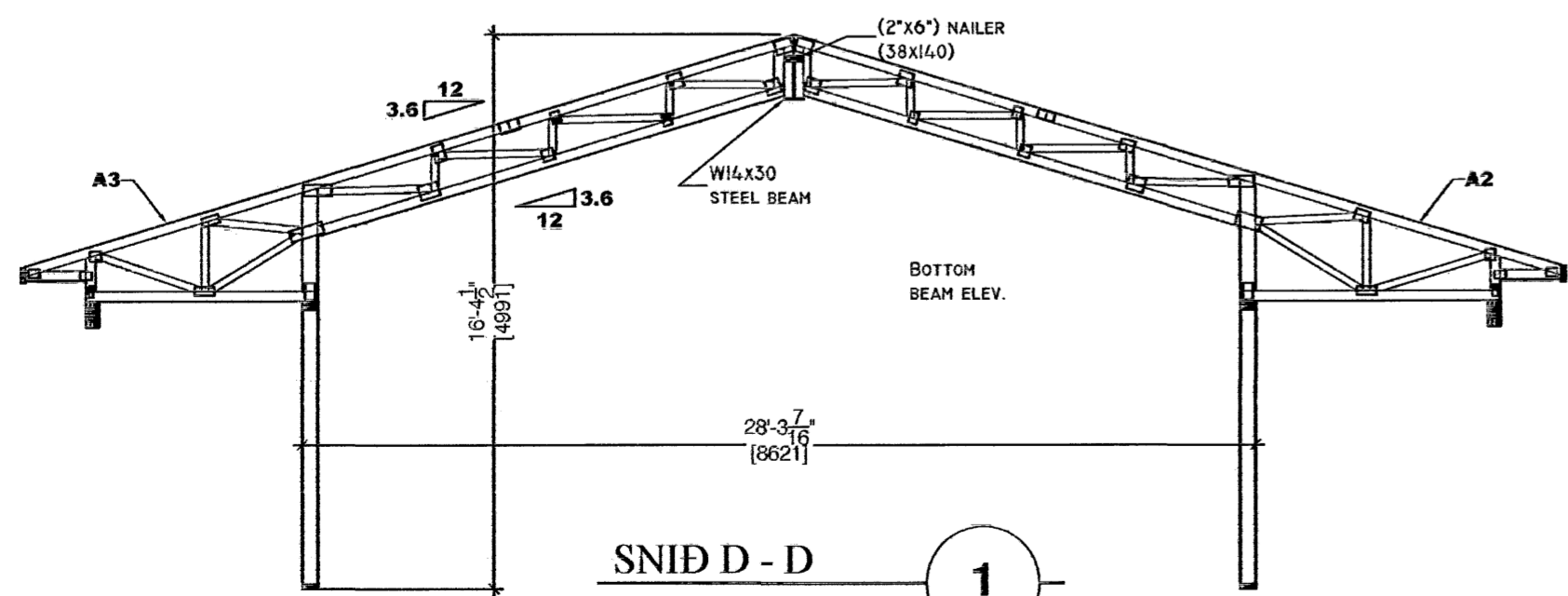
SNID E - E 1



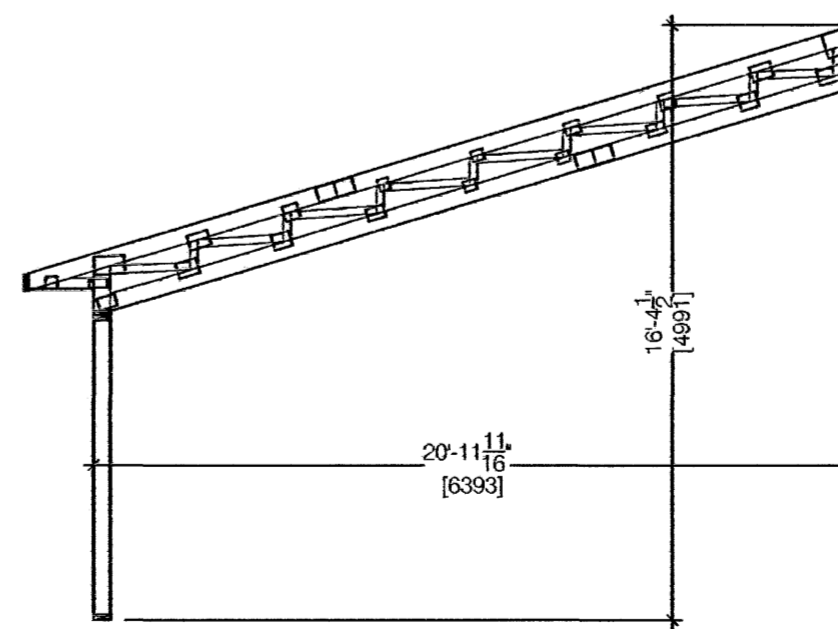
SNID E - E 1



SNID C - C 1



SNID D - D 1



EINKENNANDI SNID 1

A	08.01. '08	MÁLSETNINGAR	JKR
BREYTINGAR			<i>Handwritten signature</i>

**TILVÍSANIR:**  
 SKÝRINGAR..... SJÁ TEIKN. NR. 1-01

Reikn.	JKR	NÓV. '07	Útgefið:	08.11.'07
Teikn.	JKR	NÓV. '07	Kvarði:	1:50
Ath.				
Samþ.				

**SKÓGARÁS E**  
 Hafnarfirði

Nr. 1-08

Verkhli  
 ÞAKGRINDUR,  
 HLIÐARMYNDIR.

Jón Kristjánsson  
 Byggingarverkfraeðingur  
 FVFI  
 Skúlagata 19  
 101 Reykjavík  
 Sími: 551-9820 Gsm: 863-2154  
 Kt: 210754-4829  
 Netfang: jokr@simnet.is  
 http://www.vjk.is