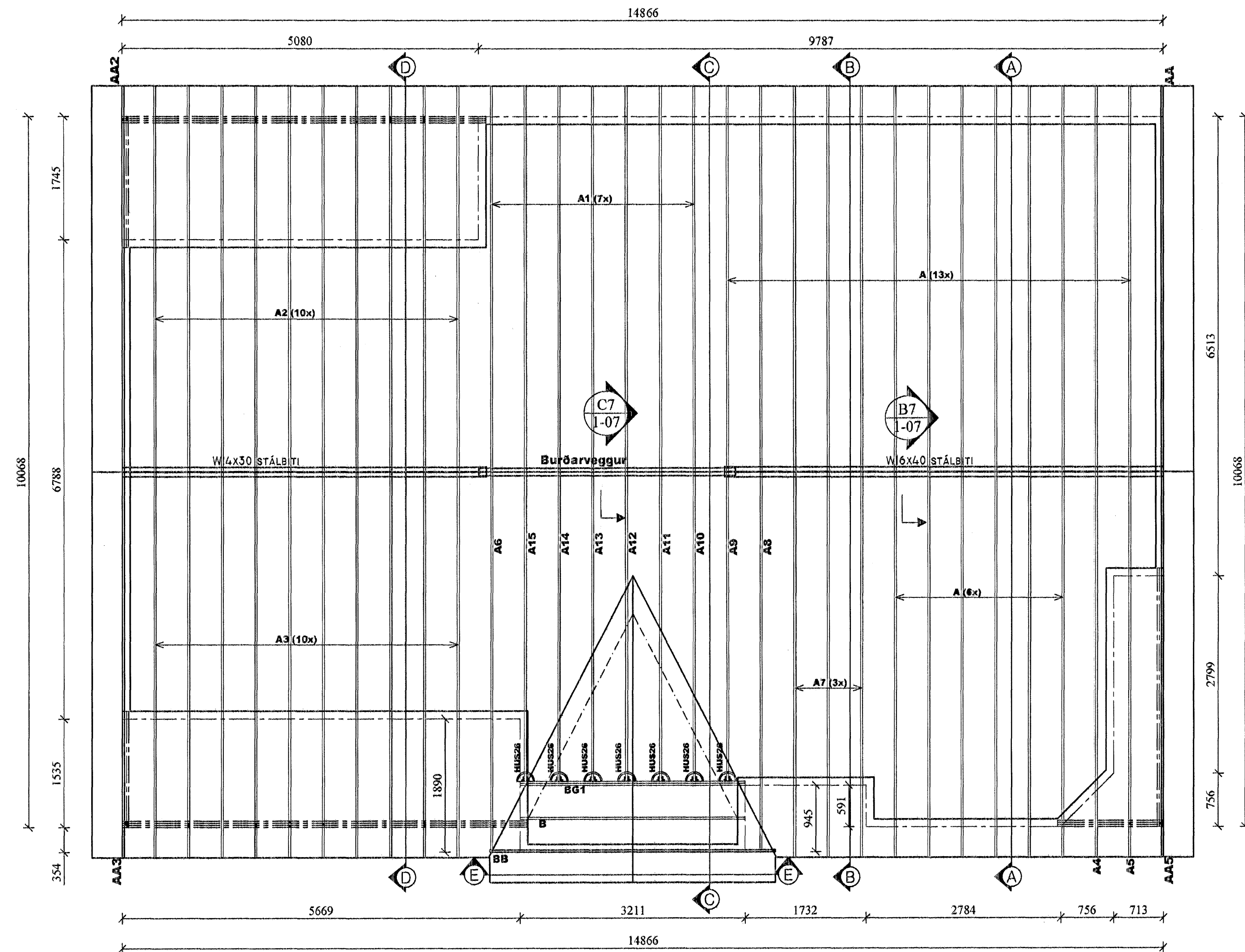


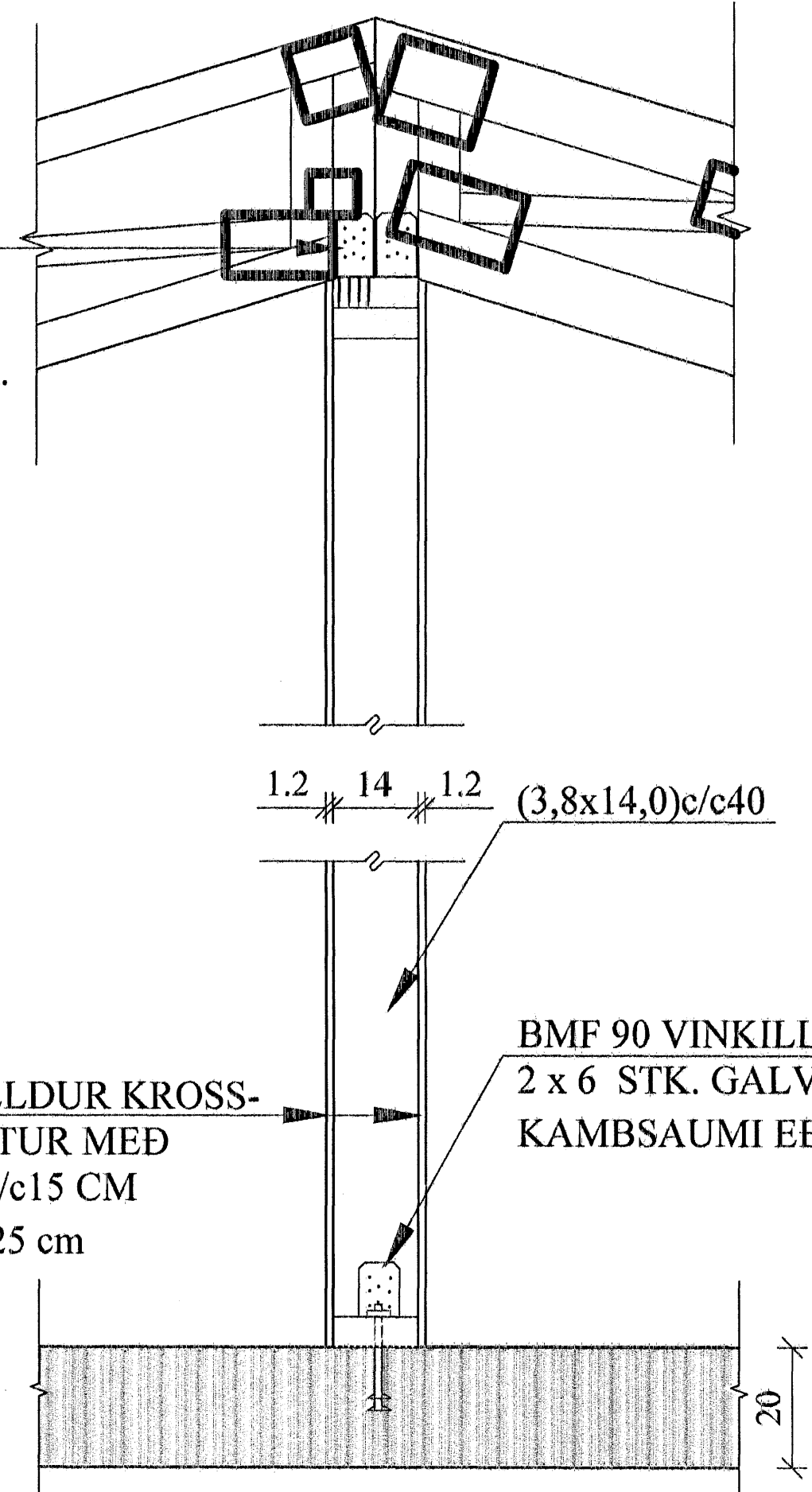
GRUNNMYND ÞAKS. 1:50

Samþykkt þann
05 FEB. 2008
Byggingarfulltrúinn í Hafnarfirði
F.h. Hröifur S. Gunnlaugsson



C7 SNIÐ. 1:10
1-07

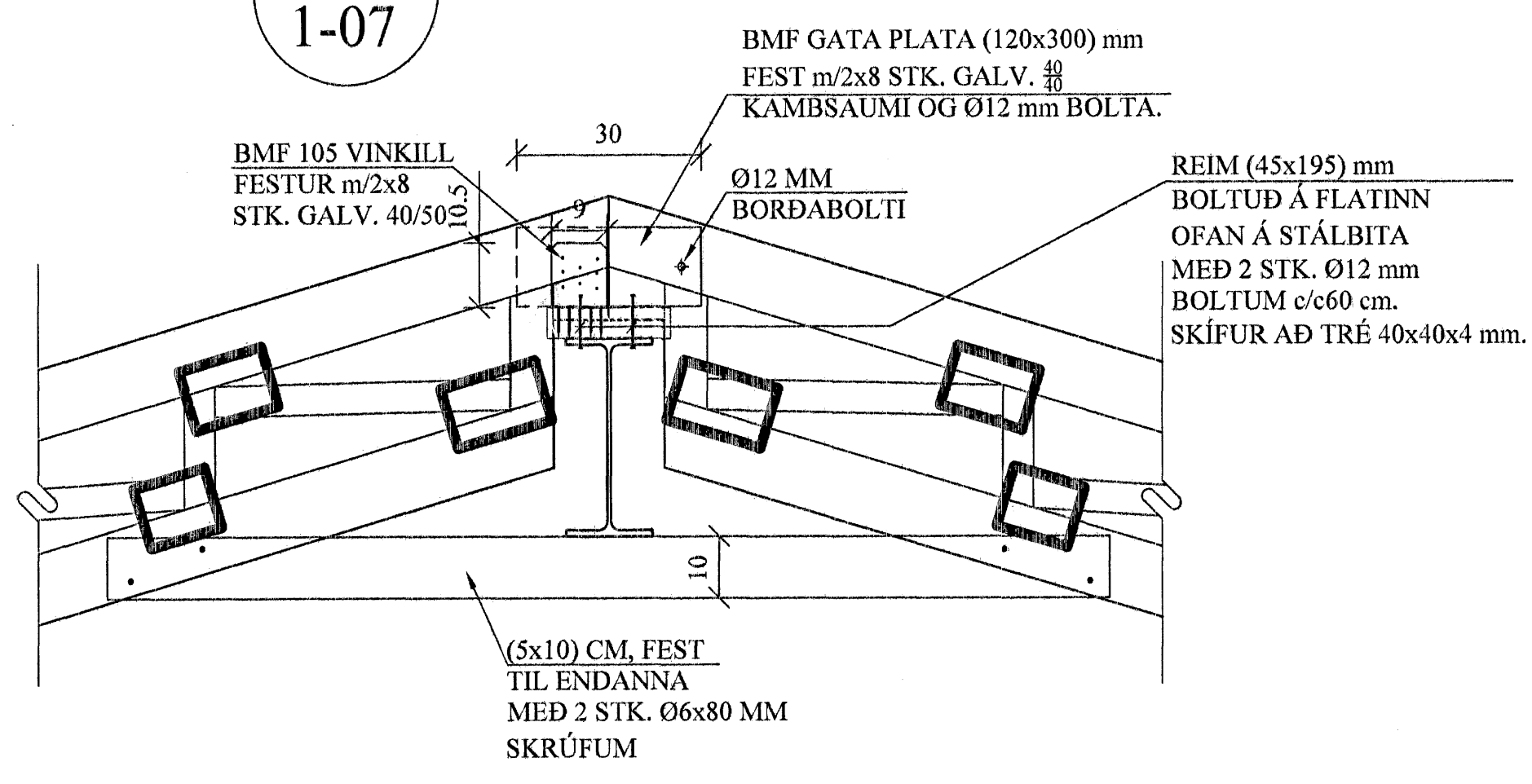
2xBMF 105,
FESTIR m/8 STK.
GALV. 40/40,
KAMBSAUMI Í
ÞAKGRIND OG, 8 STK.
GALV. 40 í
VEGGBITA.



2x12 mm VATNSHELDUR KROSS-
VIÐUR (WBP), FESTUR MED
2 1/2 GALV. SAUM c/c15 CM
Á JÖÐRUM EN c/c 25 cm
ANNARS STAÐAR

BMF 90 VINKILL FESTUR M/
2 x 6 STK. GALV. 40/40
KAMBSAUMI EÐA SKRÚFUM

A7 SNIÐ. 1:10
1-07

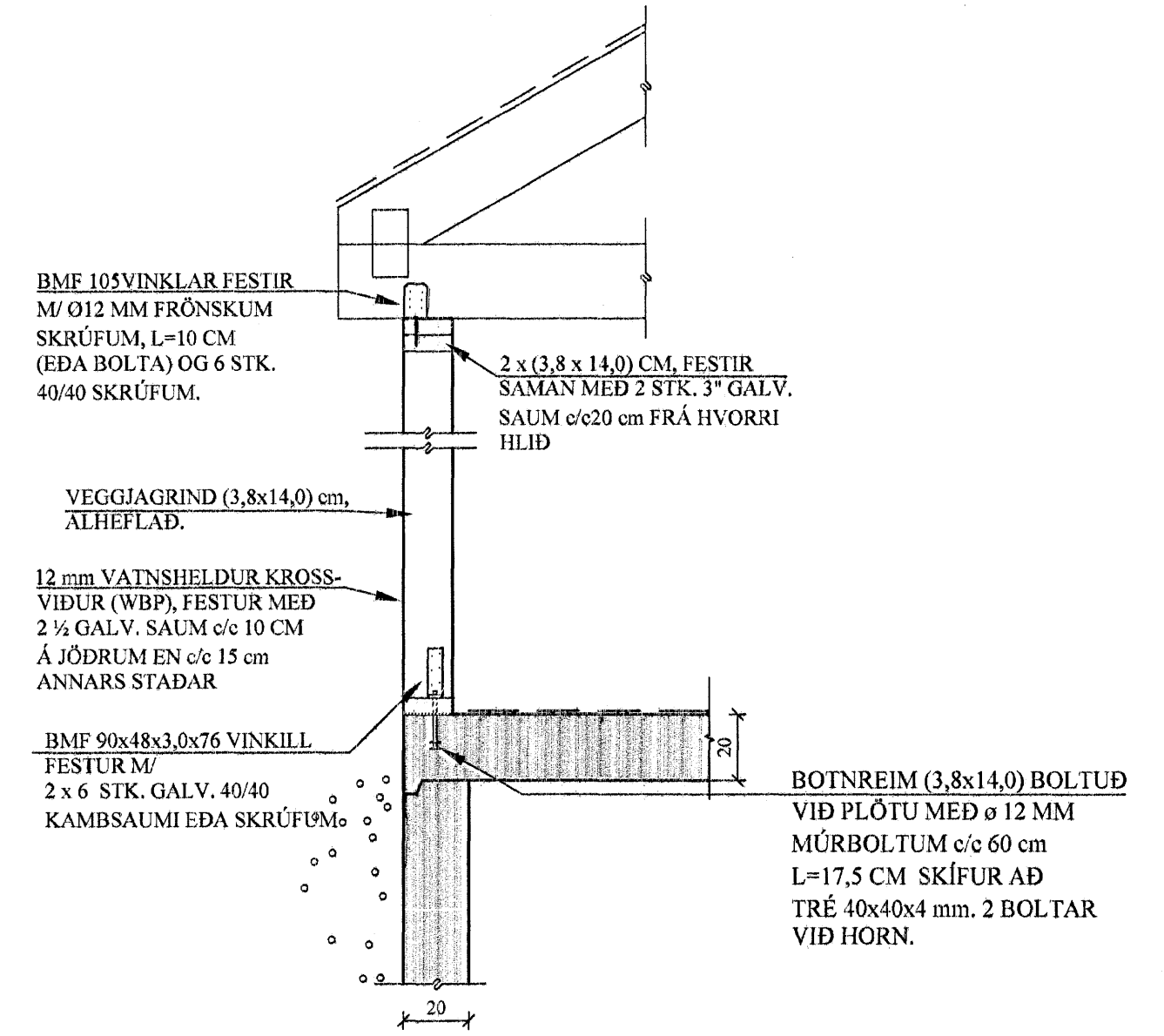


BMF GATA PLATA (120x300) mm
FEST m/2x8 STK. GALV. 40
KAMBSAUMI OG Ø12 mm BOLTA.

REIM (45x195) mm
BOLTUÐ Á FLATINN
OFAN Á STÁLBITA
MEÐ 2 STK. Ø12 mm
BOLTUM c/c60 cm.
SKÍFUR AÐ TRÉ 40x40x4 mm.

(5x10) CM, FEST
TIL ENDANNA
MEÐ 2 STK. Ø6x80 MM
SKRÚFUM

A7 SNIÐ. 1:20
1-07



BMF 105 VINKILLAR FESTIR
M/ Ø12 MM FRÖNSKUM
SKRÚFUM, L=10 CM
(EÐA BOLTA) OG 6 STK.
40/40 SKRÚFUM.

VEGGJAGRIND (3,8x14,0) cm,
ALHEFLAÐ.

12 mm VATNSHELDUR KROSS-
VIÐUR (WBP), FESTUR MED
2 1/2 GALV. SAUM c/c 10 CM
Á JÖÐRUM EN c/c 15 cm
ANNARS STAÐAR

BMF 90x48x3,0x76 VINKILL
FESTUR M/
2 x 6 STK. GALV. 40/40
KAMBSAUMI EÐA SKRÚFUM

BOTNREIM (3,8x14,0) BOLTUÐ
VIÐ PLOTU MED Ø 12 MM
MÚRBOLTUM c/c 60 cm
L=17,5 CM SKÍFUR AÐ
TRÉ 40x40x4 mm. 2 BOLTAR
VIÐ HORN.

FESTING ÞAKJÁRNS:

Þakjárn skal festa með galv.skrúfum 40 / 75 m / neopren þéttiskinnu. Festa skal í aðra hverja hábáru, nema á 1 m kafla við kanta og á plötusamskeytum, þar skal festa í hverja hábáru.

Í langátt skal vera 60 cm bil milli skrúfa, nema á þakbrúnum, þar sem koma 5 skrúfur í hverja hábáru með 30 cm millibili.

Kjölur skal festur við plötur í hverja hábáru.

Á langsamskeytum skulu plötur skarast um eina og hálfu báru. Skörun skal ávallt vera undan verstu veðuráttinni, þ.e. suð-austan.

A 07.01.08	SNID B7, C7		JKR
BREYTINGAR			

TIL VÍSANIR:
SKÝRINGAR..... SJÁ TEIKN. NR. 1-01

Mjón Guðjónsson 010227 4859

Reikn.	JKR	Okt. '07	Útgefið	24.10.2007
Teikn.	JKR	Okt. '07	Kvarði:	1:50,
Ath.				
Samþ.				
SKOÐARÁS E			Nr.	1-07
Hafnarfirði				
Verkhlutir ÞAK, GRUNNMYND OG SKÝRINGAR.		Jón Kjölgarsson Byggingararkitekt EYF Skólögata 19 101 Reykjavík Sími: 551-9640 Gsm: 863-2164 KÍ 210764-029 Netfang: jkris@batnet.is http://www.VJK.is		