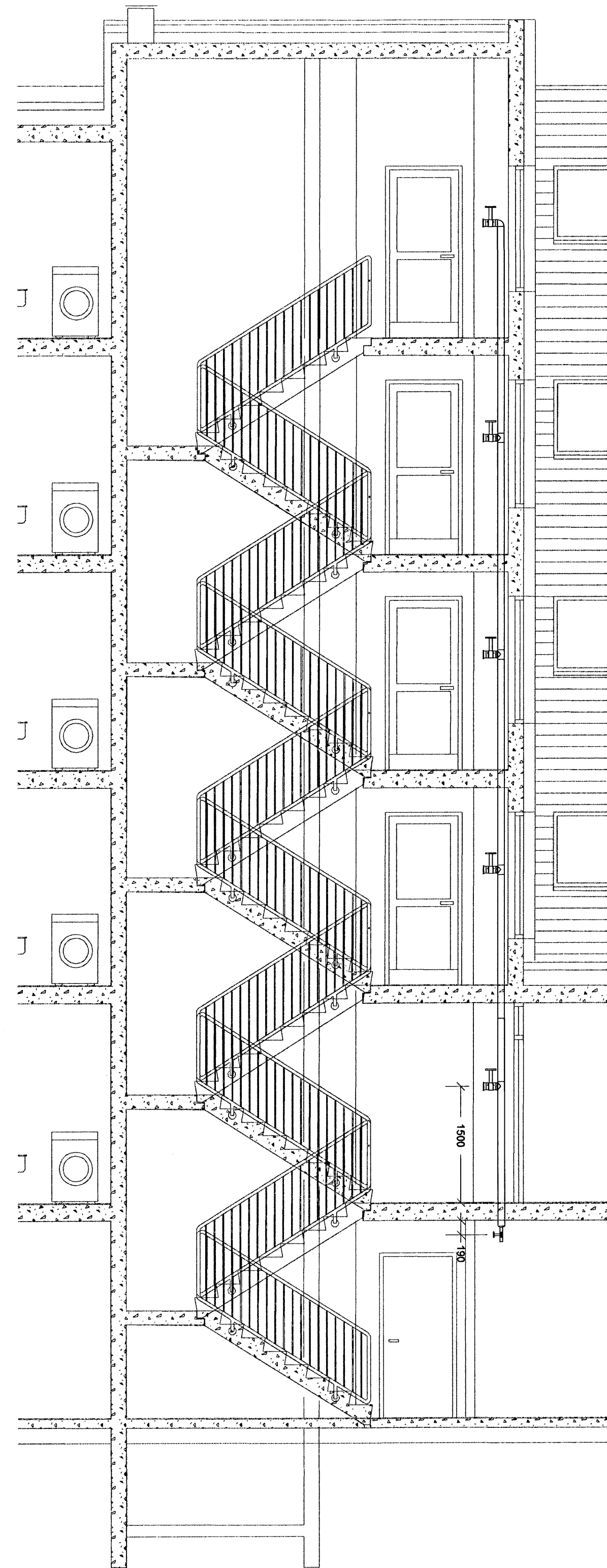


SNÍÐ  
1:50

A  
P605

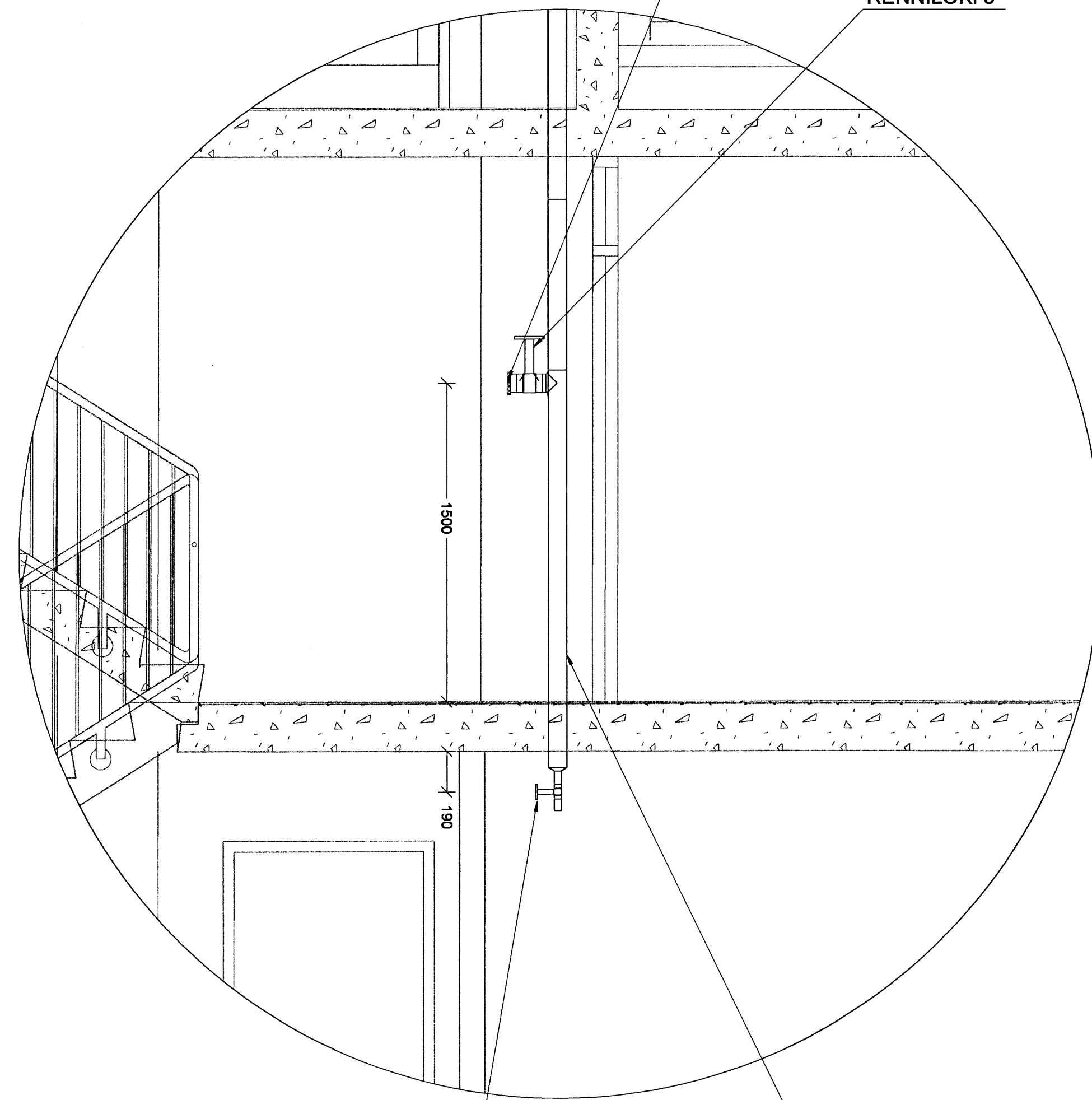


DEILI  
1:20

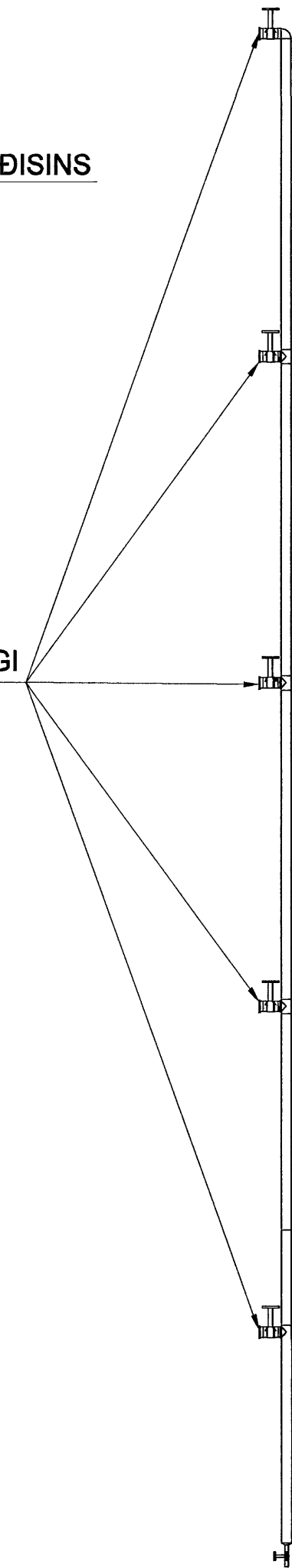
P605

2 1/2" STORZ TENGI Á 1.HÆÐ F. SLÖKKVILID HÓFUDBORGARSVÆÐISINS

RENNILOKI 3"



Á 2-5.HÆÐ 3" STORZ TENGI



RÚMMYND 1:50

RENNILOKI FYRIR AFTÆMINGU DN25

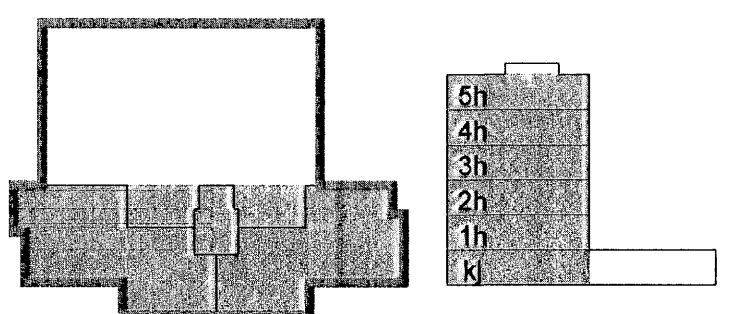
STIGLEIÐSLA ÚR GALV. STÁLI  
LÁGMARKS INNANMÁL 76 mm

Samþykkt þann

16 JAN. 2008

Byggingfulltrúinn í Hafnarfirði  
F.n.Sigurbjartur Halldórsson

SKIPALÓN 25



Útg. Dags. Skýring Hannab/Yfirfarð

**VSB**

VERKFRÆÐISTOFA

B/EJÁRHAUN 20 · 220 HAFNARFJÖRDUR · KENNIT. 710798-2899  
vsb@vsb.is · Sími 585 8600 · Fax 585 8610 · www.vsb.is

Áritun sérhönnuðar					
Sveinn Áki Sverrisson Kt: 230855 5609					
Verkefni					
SKIPALÓN 25					
HAFNARFIRÐI					
Verkhúsi					
Lagnir					
Stigleiðsla					
Sníð, Deili og Rúmmynd					
Hannað	Teknað	Yfirfarið	Kvartl	Síða	
BJK	BJK	SAS	1:50 / 1:20	/ A1	-
Dags.	Verkefni	Tekning	Útgáfa		
15.10.2007	06927	P606	-		