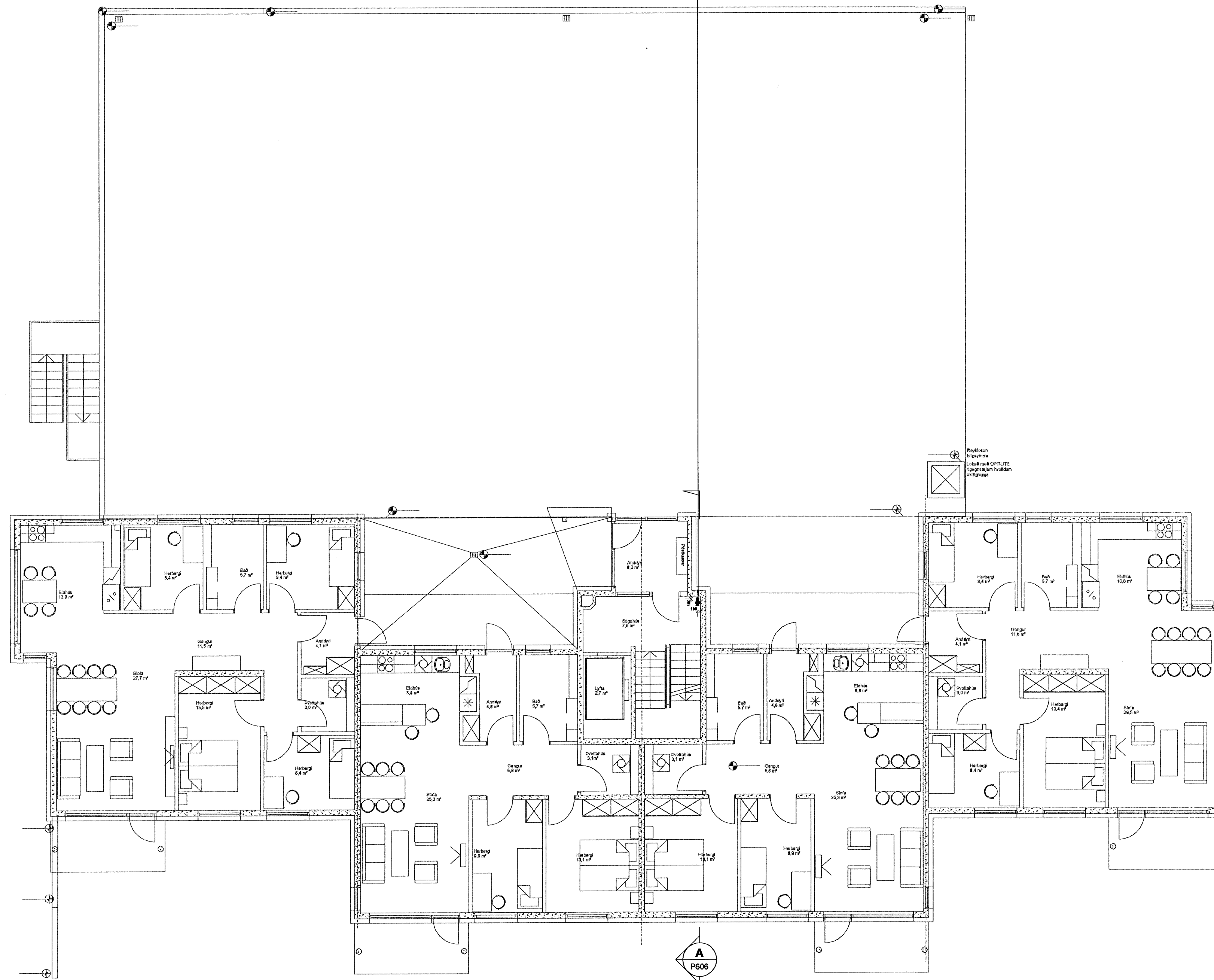
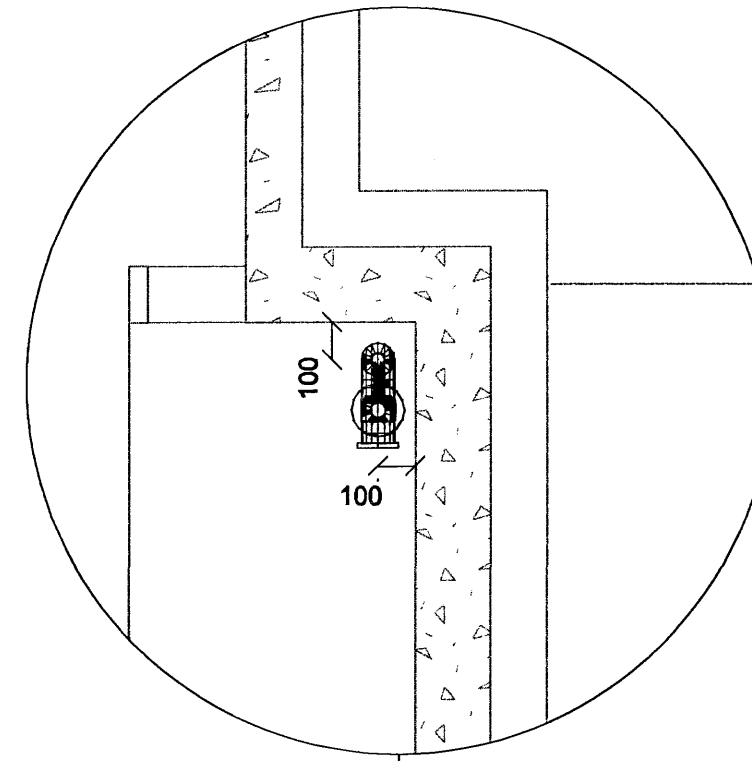
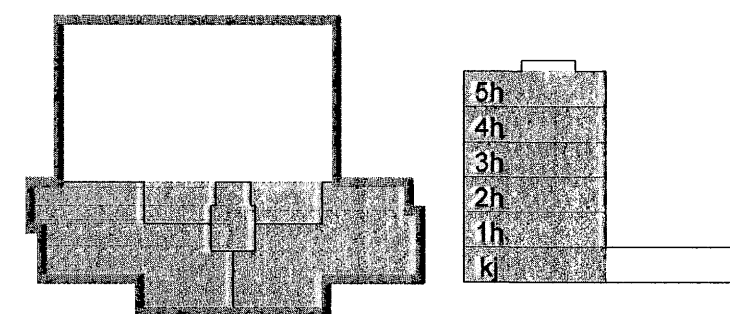


DEILI  
1:20 P605



Samþykkt þann  
16 JAN. 2008  
Byggingfulltrúinn í Hafnarfirði  
F.h. Sigurbjartur Halldórsson

SKIPALÓN 27



Útg. Dags. Skýring Hannabryrjar

**VSB**

VERKFRÆÐISTOFA

BÆJARHRAUN 20 - 220 HAFNARFJÖRÐUR - KENNT. 710796-2899  
vsb@vsb.is Sími 585 8600 Fax 585 8610 www.vsb.is

Aritun sérhönnuðar Sveinn Áki Sverrisson Kt. 230865 9608

Verkefni  
SKIPALÓN 27  
HAFNARFIRÐI

Verkefni  
Lagnir  
Stigleiðsla  
Grunnmynd, Deili

Hannað	Teiknað	Yfirfarð	Kvarði	Síða
ÞJK	ÞJK	SÁS	1:50 / 1:20 / A1	-
Dags.	Verkefni	Teikning	Útgáfa	-
15.10.2007	06928	P605	-	-