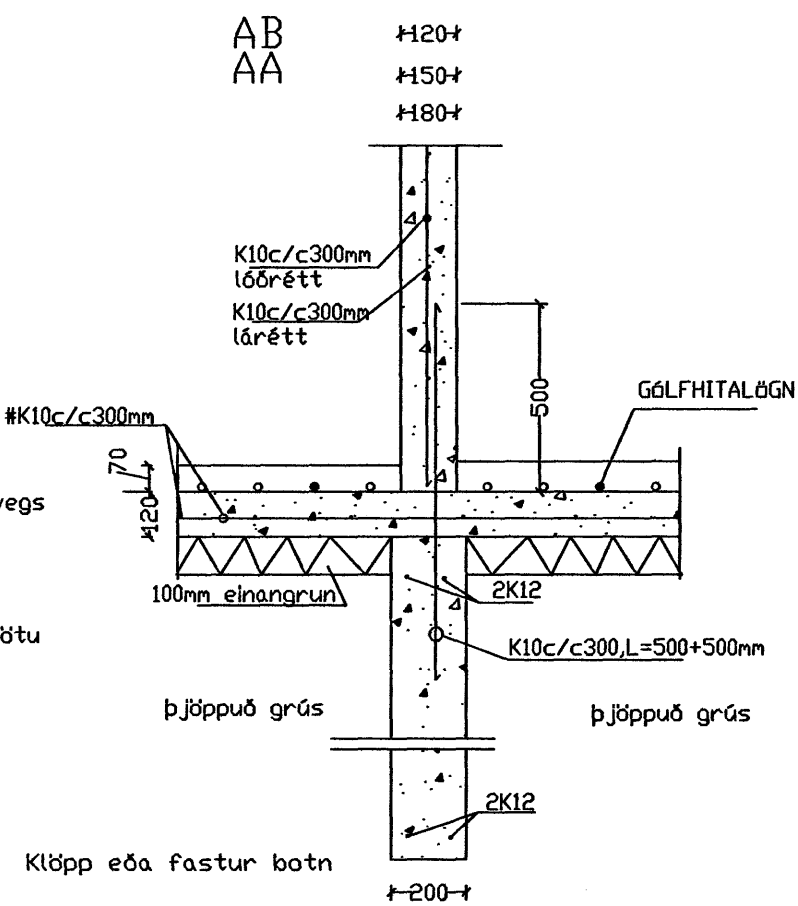
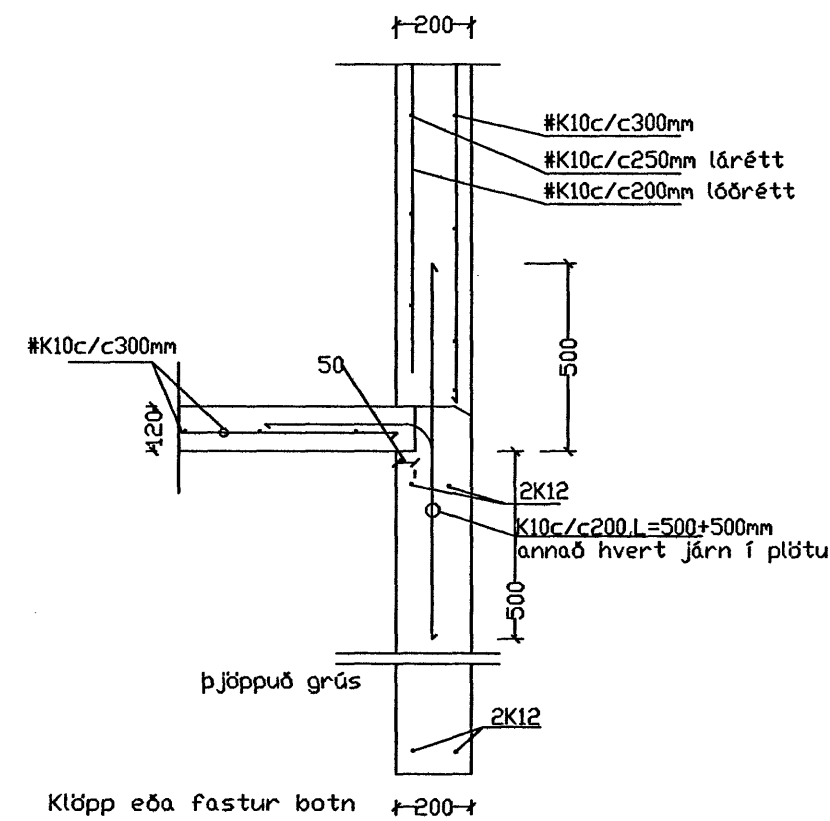


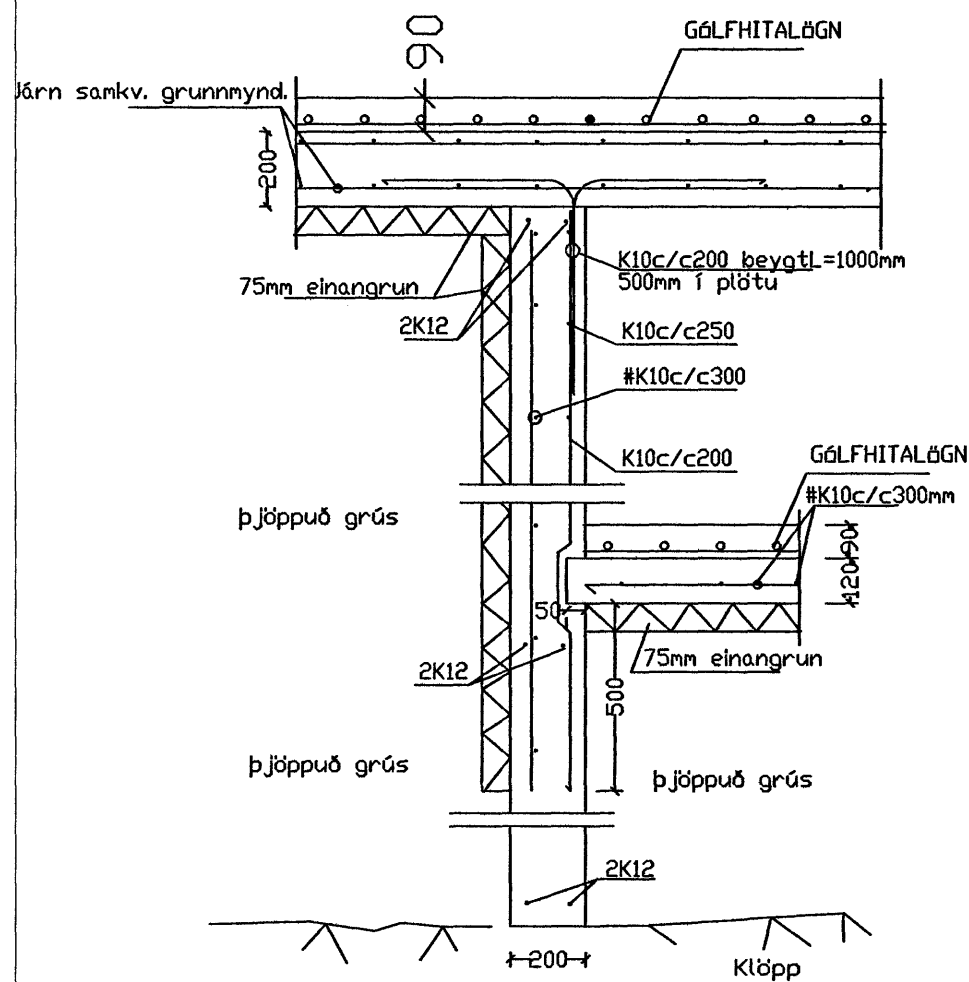
Snið A1 1:20



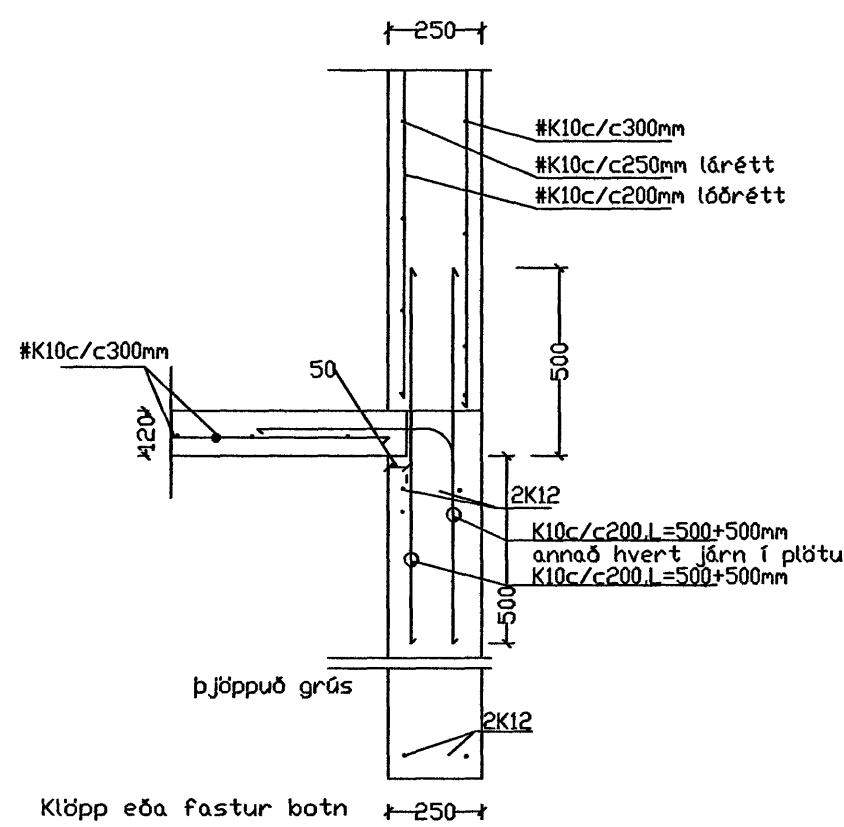
Snið A2 1:20  
Snið AA2 1:20  
Snið AB2 1:20



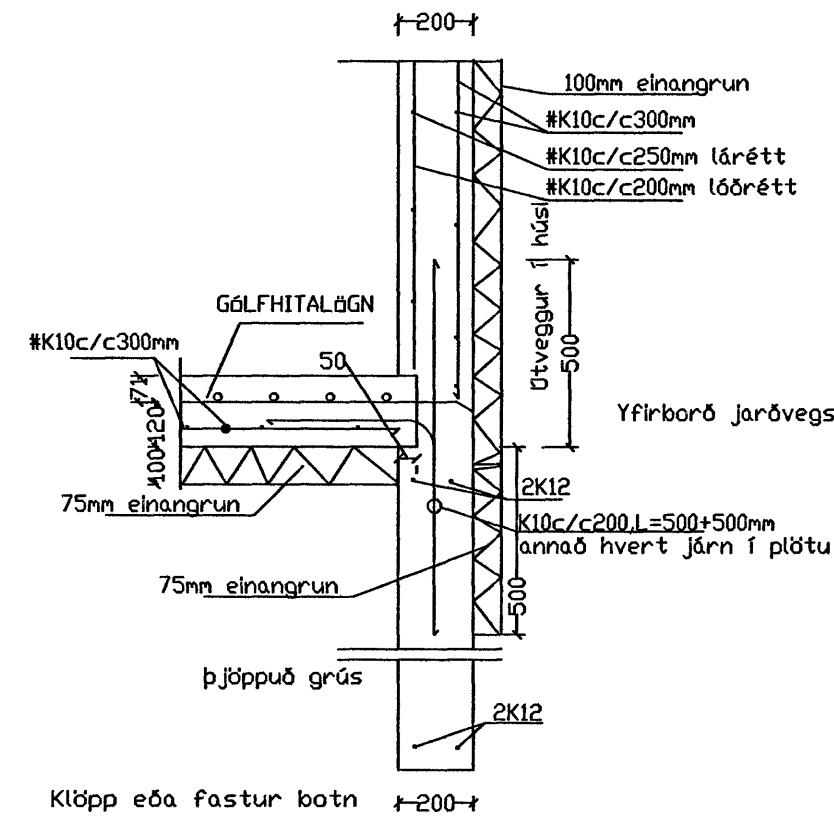
Snið A11 1:20



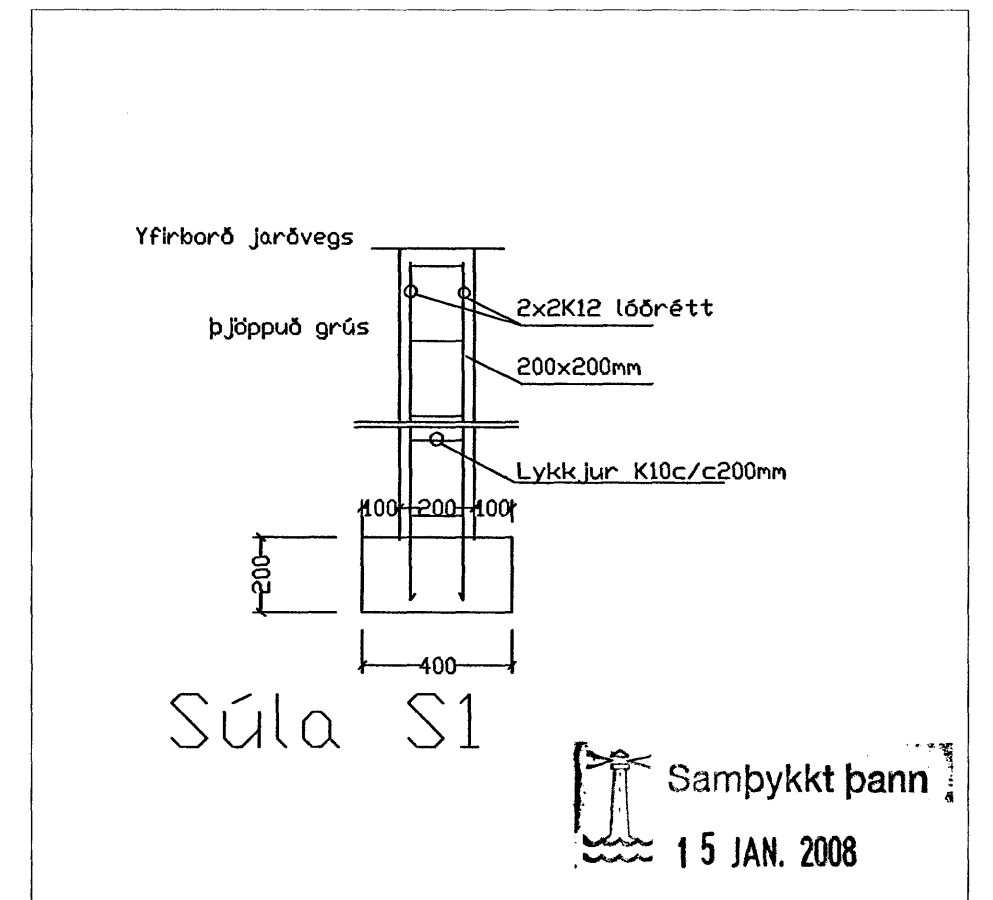
Snið A3 1:20



Snið A10 1:20



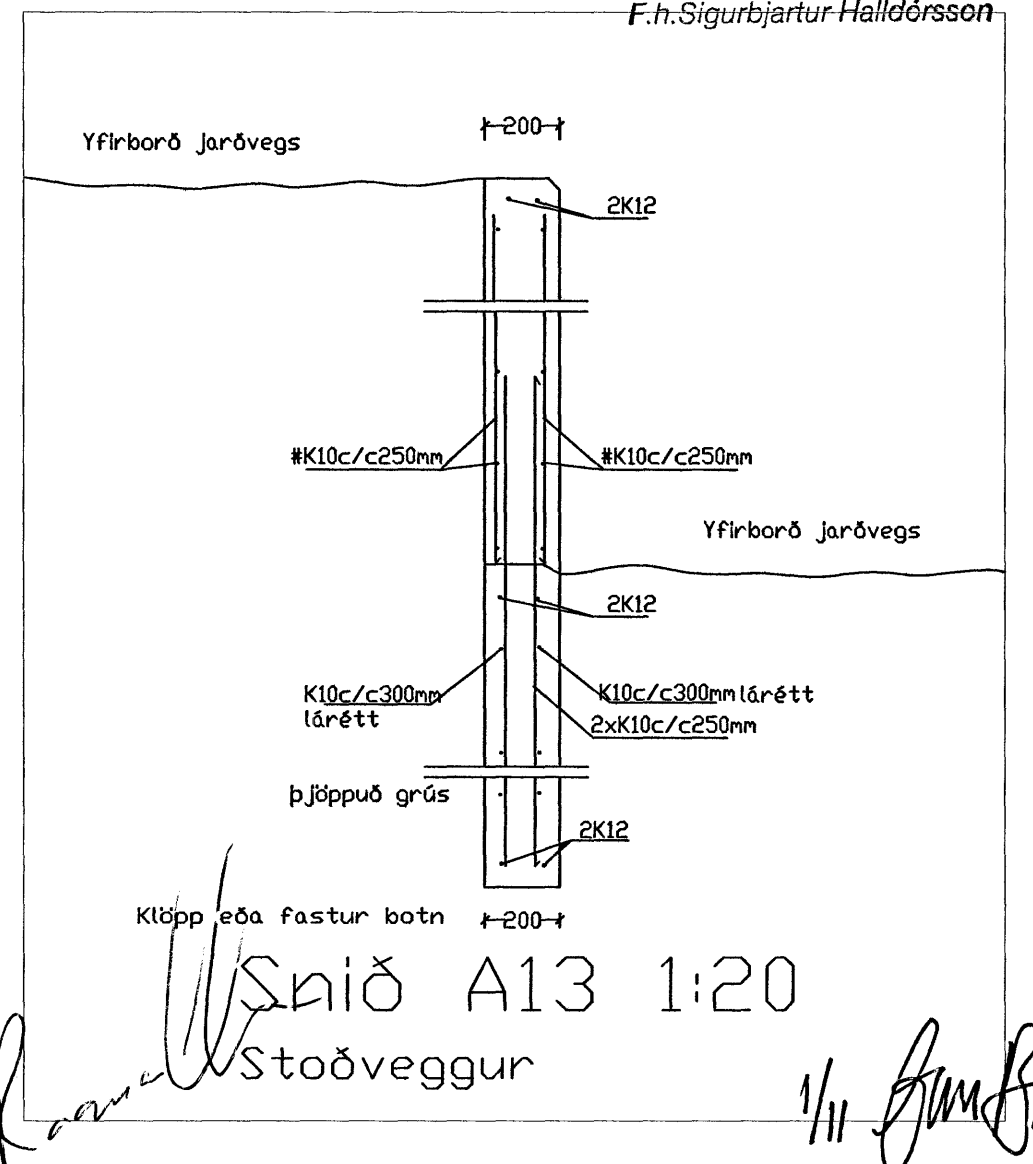
Snið A12 1:20



Súla S1

Samþykkt þann 15 JAN. 2008

Byggingulltrúinn í Hafnarfirði  
F.h. Sigurbjartur Halldórsson



Snið A13 1:20

Stoðveggur

Skýringar við sökkla:

Steypa S200 í sökklum og botnplötu en S250 útvegg/plötum ofnan sökkla. Stál KS50 en lykjur og vinklar KS50S. Steypuhúla á jörnum 3,5cm en 2,5cm í plötum innanhúss. Göt í sökkla skal gera skv. frárennslisteikningu.

Sökklar standi á klökk mesta álag 1,0 MN/m2

Tengja skal liggjandi járn í sökkli skv. ákvæðum Rafmagnsveitunnar.

Undir botnplötu og 50cm niður með útveggisökkli skal einangra með 75mm einangrun. Krúgum öll op skal setja 2K12 sem nái a.m.k. 60cm útfyrir brún ops, nema annað sé tekið fram. Sama gildir fyrir veggenda.

Steypa að útilofti skal uppfylla eftirfarandi:

Sermentsmagn a.m.k. 300kg í rúmmeter steypu.

V/S minni en 0.55. Loftinnihald a.m.k. 5%.

Álagsforsendur húss:

Grunngildi vindálags= 1,49 KN/m2.

Grunngildi snjóálags= 1,0 KN/m2. Grunngildi notálags á milligölf =1,5KN/m2.

Húsið er reiknað skv. flokki A gr.12B byggingarreglugerð.

Breytingar			Brekkuás 24. Hafnarfirði.	
Nr.	Dags.	Nafn		
			Tækniþjónusta Ragnars G Gunnarssonar ehf.	
			Smíðjuvegi 11 a: 544 5350 rognarag@aimnet.is	
			Mkv. 1:20	
			Nr. 2.	
			SNÍÐ Í SÖKKLA OG SKÝRINGAR.	
			Dags. 10.12.2007	
			kt.:110947-2839	