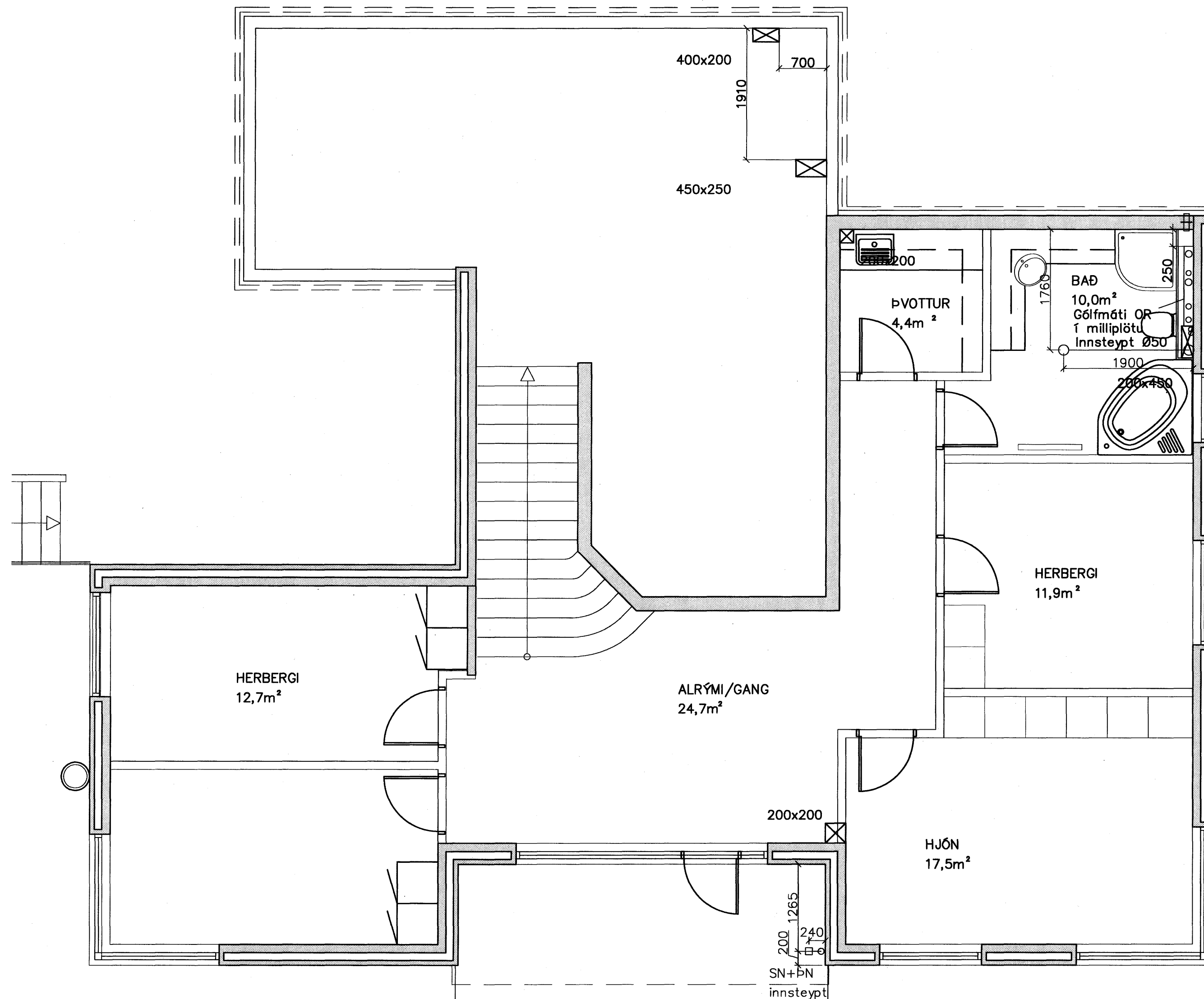


# GRUNNMYND NEDRI HÆÐ 1:50

Samþykkt þann  
22 NOV. 2007  
Byggingfulltrúinn í Hafnarfirði  
F.h. Sigurbjartur Halldórsson



## Skýring: Neysluvatnslagnir.

Allt vatnslagnarefni skal vera vottað af Rannsóknarstofnun Byggingariðnaðarins í samræmi við byggingarreglugerð og gildandi staðla.

Vatnslagnarefni í gólum, rör í rör  $\varnothing 16 \times 2,2$ . PEX rör með þrýstengjum af viðurkenndri gerð skv. DIN 16892/93.

## Þrýstiprófun plastiagna fyrir neysluvatn:

Neysluvatnslagnir skal fylla af köldu vatni og þær þrepa-þrýstiprófaðar með minnst 12bar. Heildar próftími er 3klst og skiptist þannig:

Tími liðinn frá upphafi þrýstiprófs:

- 1) byrja á að setja vatnsþrýsting í 12bar
- 2) eftir 10mín setja vatnsþrýsting aftur í 12bar
- 3) eftir 20mín setja vatnsþrýsting aftur í 12bar
- 4) eftir 30mín skal skrá stöðu á þrýstimæli
- 5) eftir 60mín skal skrá stöðu á þrýstimæli

Hér má þrýstingur mest hafa fallið um 0,6bör frá (4) til (5)

6) eftir 180mín skal skrá stöðu á þrýstimæli

Hér má þrýstingur mest hafa fallið um 0,2bör frá (5) til (6)

Ath. mælur sem notaðir eru við prófun skulu vera viðurkenndir og skal vera hægt að greina mjög auðveldlega breytingu um 0,1bar á þeim.

## Skýring: Frárennslislagnir

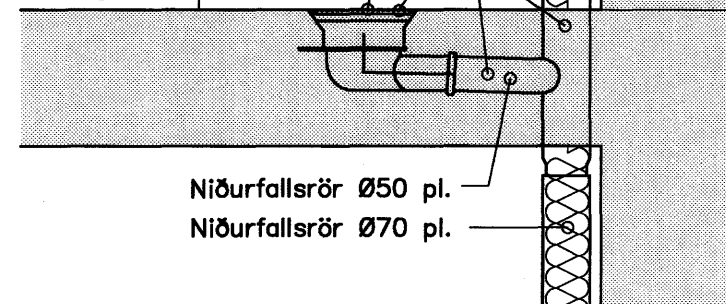
Allt efni í frárennslislagnir skal vera vottað af Rannsóknarstofnun Byggingariðnaðarins í samræmi við byggingarreglugerð og gildandi staðla.

Frárennslislagnir úr polypropylen PP (Polypropylen, grátt plast) nema sérmerktir stofnar (R) skulu vera úr PP/PEH-þykkveggja (Polypropylen, Polyethylene hjóðlítill rör).

Lagnir einangrist með steinullarmottum og vefjist með plastdúk.

### SNÍÐ A 1:10 - Svalaníðurfall

Niðurfallsrör  $\varnothing 70$  pl. grein og niðurfall innsteypist  
Niðurfall án vatnslás  
Svalagólf



Niðurfallsrör  $\varnothing 50$  pl.  
Niðurfallsrör  $\varnothing 70$  pl.

## Skýring: gataplan

- vg: við gólf
- vl: við loft
- ⊗ Gat í plötu
- ⊠ Gat í vegg
- ▬ þynning í vegg

Breytingar			BREKKUÁS 27, HAFNARF.	H BS   T BD   S
Nr.	Dags.	Nafn		
			<b>Verkfræðistofa Þráinn &amp; Benedikt</b> Laugavegi 178, 105 Rvk. Sími: 553 1770, 568 7775, Fax: 568-7701 Netfang: verkfræðistofa@verkfræðistofa.is	M 1:60 Nr. P001
			Innsteyptar lagnir gataplan	Dags. okt. '07 080149-3609