

ALMENNAR SKÝRINGAR

OLL MÁL ERU í mm, EN KÓTAR ERU í m

SKÝRINGAR Á UPPDRÁTTUM

H=	MERKIR	PLÖTUBYKKT
28,10	KÓTI	28,10 Á SNIÐMYND
28,10	KÓTA	28,10 Á GRUNNMYND
	STEYPUSKIL	
K	KAMBSTÁL	B500 MEÐ SKRÍDMÖRK $\delta = 500$ N/mm ²
Ks	KAMBSTÁL	B500s SUÐUHÆFT MEÐ SKRÍDMÖRK $\delta = 500$ N/mm ²
R	SLÉTT STÁL	(St 37) MEÐ SKRÍDMÖRK $\delta = 235$ N/mm ²
L	HEILDARLENGD	STANGAR
c/c	BIL MILLI	BENDISTANGA, MIÐJA Á MIÐJU
	BENDING Í	INNRI BRÚN VEGGJAR
	BENDING Í	YTRI BRÚN VEGGJAR
	BENDING	BEYGD UPP MIÐAÐ VIÐ TEIKNANAN FLÓT
	BENDING	BEYGD NIÐUR MIÐAÐ VIÐ TEIKNANAN FLÓT

ÁLAGSFORSENDUR

ÁLAG	
EIGIN ÞUNGI:	STEINSTEYPA = 24 KN/m ³ STÁL = 78,5 KN/m ³
NOTÁLAG SKV. ÍST 12:	NOTÁLAG Á GÓLF: 3.1.1.5-(q) = 5,0 KN/m ²
VINDÁLAG SKV. ÍST 12:	ÁSTREYMISSÞRÝSTINGUR ER REIKNADUR MIÐAÐ VIÐ GRUNNGILDI VINDÁLAGS Q = 1,56 KN/m ²
SNJÓÁLAG SKV. ÍST 12:	GRUNNGILDI SNJÓÁLAGS ER MIÐAÐ VIÐ SVÆÐI 1 Sk = 1,3 KN/m ²
JARÐSKJÁLFTAÁLAG SKV. EUROCODE 8	

GRUNDUN

UNDIRSTÖÐUJARDVEGUR:
UNDIRSTÖÐUR STANDA Á ÞJAPPADRI MALARFYLINGU: E2> 120 N/mm² OG E2/E1 < 2,5
UNDIR BOTNPLÖTU SKAL FYLLA MEÐ MALARFYLINGU OG ÞJAPPA ÞANNIG AD ÞJÓPPUN VERDI SAMÆRILEG VIÐ 98% STANDARD PROKTOR.
MESTA ÁLAG Á GRUNN Á FYLLINGU : 0,5 MN/m²

STEYPUVIRKI

EIGINLEIKAR OG FRAMLÆIÐSLA STEINSTEYPU SKAL VERA Í SAMRÆMI VIÐ KRÓFUR:
ÍST EN 208-1:2000 + A1:2004 + A2:2005
ENNFREMUR SKAL STEINSTEYPA OG NIÐURLÖGN STEINSTEYPU VERA Í SAMRÆMI VIÐ GILDANDI OG VIÐEIGANDI KRÓFUR:
ÍST 10:1971 STEINSTEYPA I. OG II. HLUTI
ÍST 14:1989 STEINSTEYPUVIRKI
ALLA STEYPU SKAL TITRA.

STEYPUMÓT

NÁKVÆMISKRÓFUR:	UNDIRSTÖÐUR, STÆRÐ OG STAÐSETNING	+/- 15 mm
	STÆRÐ ANNARRA STEYPTRA HLUTA	+/- 3 mm
	STAÐSETNING ANNARRA HLUTA	+/- 5 mm
	KÓTAR	+/- 3 mm
	MISGENGI VEGGJA Í STEYPUKILUM	+/- 2 mm
	STAÐSETNING GLUGGA OG HURÐAROPA	+/- 2 mm

FRÁVIK FRÁ 3m RÉTTSKEID LÖGÐ Á STEYPTAN FLÓT:

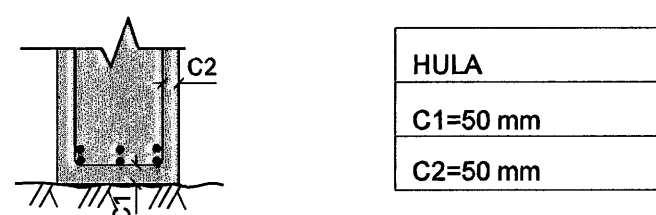
BITAR, VEGGIR OG SÚLUR	+/- 5mm
GÓLF OG PLÖTUR VÉLSLÍPAD	+/- 2mm
GÓLF OG PLÖTUR UNDIR ILÖGN	+/- 10mm

YFIRHÆÐ: BITA- OG PLÖTUMÓT SKULU HAFA YFIRHÆÐ L/300 AF FJARLÆGD MILLI FASTRA PUNKTA.
TITRUN: TAKA SKAL TILLIT TIL ÞESS AD ALLRI STEYPU SKAL TITRA

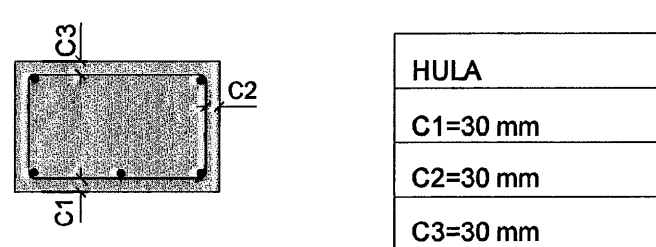
BENDING

STEYPUHULA OG BIL MILLI JÁRNA:

UNDIRSTÖÐUR OG VEGGIR ÞAR SEM JARDFYLING KEMUR AD



PLÖTUR OG BITAR

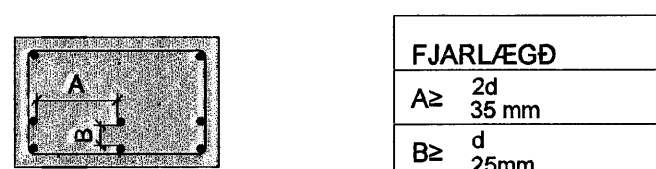


ADRIR STEYPTIR BYGGINGARHLUTAR:

SÚLUR OG VEGGIR INNAHÚSS C > 20 mm

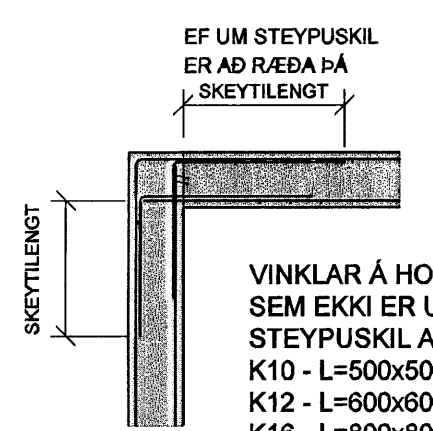
ÚTVEGGIR C > 30mm

FJARLÆGD MILLI JÁRNA

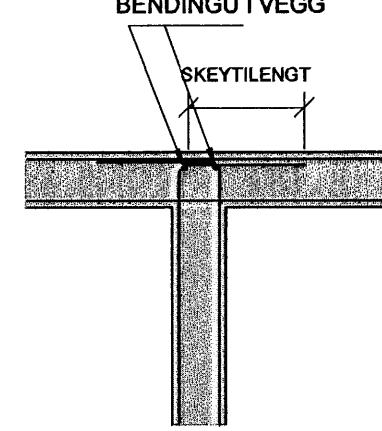


d ER ÞVERMÁL LANGJÁRNA

FRÁGANGUR JÁRNBENDINGAR Í VEGGHÖRNUM



BENDING: SAMSVARANDI LÓÐRÉTTRI BENDINGU Í VEGG

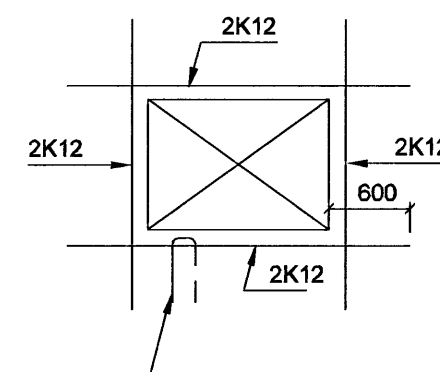


STEYPUVIRKI (FRAMHALD)

SKEYTING	ÞVERMÁL STANGA mm	8	10	12	16	20	25
BENDINGAR:	SKEYTIENGT mm	400	500	600	800	1000	1000

LÁRÉTT BENDING Í VEGGJUM GANGI HEIL UM HORN, VÍXLEGGIST UM SKEYTIENGT OG TENGIST MEÐ VINKLUM EDA LYKKJUM Í PLÖTUM. Í VEGGJUM SKAL EKKI SKEYTA MEIRA EN FJÓRÐA HVERT JÁRN Í SAMAN ÞVERSNIDI NEMA ANNAD SÉ SÝNT Á TEIKNINGUM.

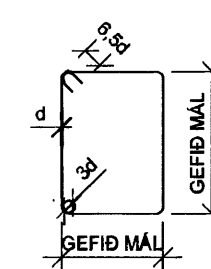
TÁKNAR 2K12 Í VEGGENDA:



SÉ ANNAD EKKI TEKID FRAM KOMI 2K12 Í KRINGUM OP Í PLÖTUM EDA VEGGJUM ER NÁI 600mm ÚT FYRIR OPIÐ.

JÁRN SKULU FEST MEÐ U-JÁRNI ÚR K10 MEÐ 500mm ÖRMUM c/c 500 EF ANNAD ER EKKI TEKID FRAM.

LYKKJUR: ST. 37 EDA B500s



SJÁ EINNIG ÍST 14 / DS 411, 7.1

STEINSTEYPA

BROTÞOLS-FLOKKUR:

BYGGINGAHLUTAR	BROTÞOLS-FLOKKUR
UNDIRSTÖÐUR	C25
BOTNPLÖTUR	C30
ÚTVEGGIR OG SÚLUR UTANHÚSS	C30
STAÐSTEYPTIR PLÖTUHL. OG STIGAR, INN. OG SÚLUR	C25
MANNVIRKI Á LÖÐ	C35

HÁMARKSSTEINASTÆRÐ: 25 mm (NEMA Í RAUFASTEYPU ÞER ER dmax = 10mm)

SIGMÁL: 60-100 mm

LOFTINNIHALD: 5% MÆLT EFTIR DÆLINGU EF DÆLT ER

VATNSSEMENTSTALA: MINNI EN 0,55

TRÉVIRKI:

BURÐARVIÐIR: ALLT TIMBUR Í ÞAKVIRKI SKAL EIGI VERA LAKARA EN AF FLOKKI K 18 SKV. EUROCODE 5: FS EN 1995
ALLT LÍMTRÉ SKAL EIGI VERA LAKARA EN AF FLOKKI I-40

TIMBUR SEM ER UTANHÚSS EDA LEGGST AD STEINSTEYPU SKAL VERA GAGNVARID Í FLOKKI A SKV. ÍST INST A 140.

FESTINGAR

BOLTAR, SKRÚFUR OG NAGLAR SÉU HEITGALVANISERUÐ. UNDIR ALLA BOLTAHAUSA OG RÆR SEM LIGGJA AD TRÉ SKAL SETJA SKÍFUR MEÐ ÞVERMÁL 3x d OG ÞYKKTINA 0,3x d. (d = ÞVERMÁL BOLTA).

STÁLVIRKI

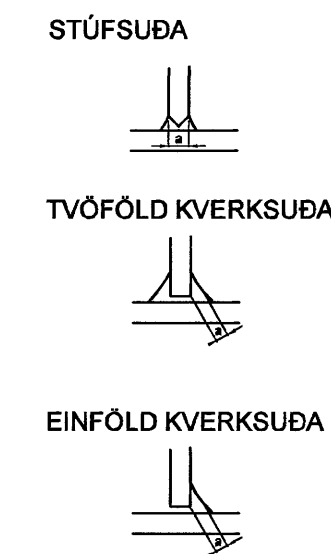
ALLT STÁL S235 Í SAMRÆMI VIÐ EN 10027 OG EN 10025.

SUÐUR: SUÐUDEFNI SKAL UPPFYLLA KRÓFUR BS 317.1 EDA SAMBÆRILEGA STAÐLA.

SUÐUVINNA SKAL FRAMKVÆMD AF SUÐUMÖNNUM SEM HAFA HÆFNISPRÓF SKV. ÍST EN 287-1.

VIÐ 20% STIKKPRUFU NÁI SUDAN MINNST KARAKTER C. SKV. STAÐLI DS/EN 25817

SKÝRINGAR Á SUÐUTEGUND:



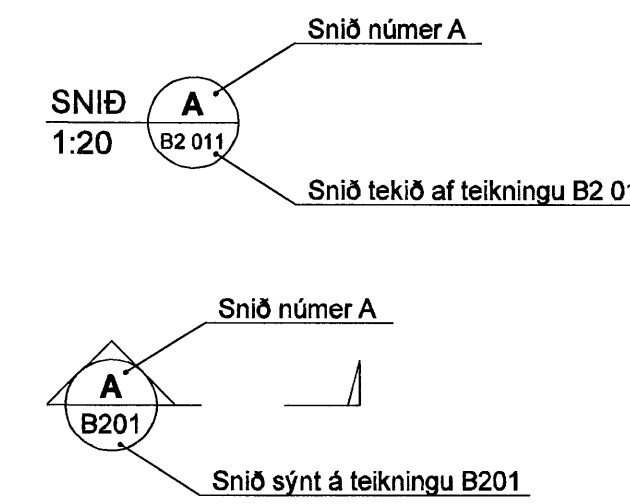
YFIRBORÐSMEDHÖNDLUN

YFIRBORÐSMEDHÖNDLUN SKIPTIST Í FLOKKA EFTIR TÆRINGARÁLAGI.

TÆRINGARFLOKKUR 1:	RAFSINKHÚÐ EDA MÁLNING
TÆRINGARFLOKKUR 2:	HEITSINKHÚÐ. SINKÞYKKT A.M.K. 50 µm
TÆRINGARFLOKKUR 3:	HEITSINKHÚÐ. SINKÞYKKT A.M.K. 115 µm
TÆRINGARFLOKKUR 4:	HEITSINKHÚÐ. SINKÞYKKT A.M.K. 115 µm ÞAR SEM EKKI ER UNNT AD NÁ 115 µm SKAL MÁLA OFAN Á SINKHÚÐINA MÁLNINGARÞYKKT SÉ A.M.K. 100-150µm OG HEILDARÞYKKT TÆRINGARVARNA UM 200 µm

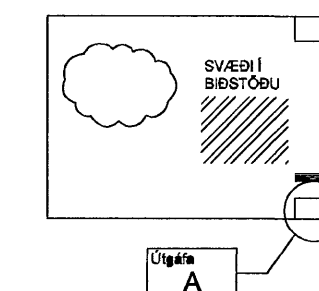
BOLTAR: GÆÐI 8.8

SKÝRINGAR

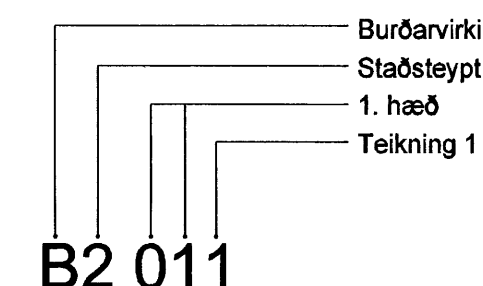


BREYTINGAR ERU TÁKNADAR MEÐ BÓKSTÓFUM A, B, C O.S.FRV. DREGIÐ VERÐUR SKÝ UTAN UM ALLAR BREYTINGAR, SEM GERÐAR ERU Á MILLI ÚTGAFA Á HVERRI TEIKNINGU.

BREYTING NÚMÉR A OG SVÆÐI Í BIÐSTÖÐU ERU SÝND SEM



Númer teikninga er skv. skýringarmynd hér að neðan.



Verkhuti er táknaðir með númerum og eru sem hér segir:

0	-	Skýringar
1	-	Margir verkþættir
2	-	Steypta staðsetpt
3	-	Steypta forsteypt
4	-	Stálvirki
5	-	Trévirki

Skýringar á hæðum eru eftirfarandi:

-	-	Í sökkli (undirstöður, frárennsli)
0	-	Kjallari
1	-	1. hæð
2	-	2. hæð
o.s.frv		

Samþ. Jon Leifsson

Samþykkt þann 26 NOV. 2007
Byggingulltrúinn í Hafnarfirði
F.h. Sigurbjartur Halldórsson

Útg. Dags. Skýring Hannað/Yfirfandi

VSB
VERKFRÆÐISTOFA

BÆJARHRAUN 20 • 220 HAFNARFJÖRÐUR • KENNIT. 710798-2899
vsb@vsb.is • Sími 585 8600 • Fax 585 8610 • www.vsb.is

Áritun sérhönnuðar
Björn Gústafsson
Kt. 180550 4889 • bjorn@vsb.is

Verkhuti
EYRARTRÖÐ 13
HAFNARFJÖRÐUR

Verkhuti
Burðarvirki - Framhald viðbyggingar

Almennar skýringar

Hannað	Teiknað	Yfirfarið	Kvarði	Síða
SPJ	SPJ/ÞEI	BG	/A1	-
Dags.	Verkefni	Teikning	Útgáfa	
25.10.07	07268	B000	-	