

Þakstál
 Þakpappi
 25 X 150 mm. borðaklæðning.
 Timbursperrur 50 X 150 mm.
 Ø 32 mm. loftræstirör. með fluguneti
 2 stk. pr. sperrubil.
 Vindpappi (20 PAM).
 Þakeinangrun 200 mm. (þakull).

Þakkantur:

Rennujám c/c 600 mm.
 100 mm. þakrenna.
 12 mm. hvít málaður krossviður.
 þakniðurfall. Sjá lagnateikningu.

Veggur:

180 mm járnþentur steypur veggur.

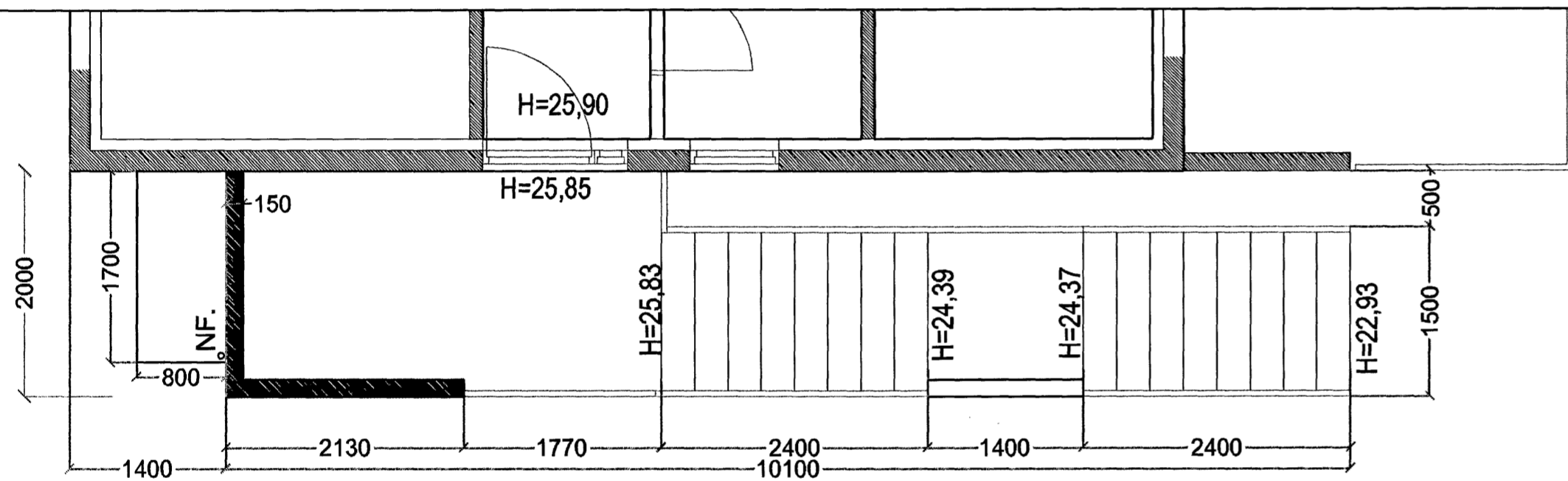
Að utan:

15 mm múrhúð með steinunn.

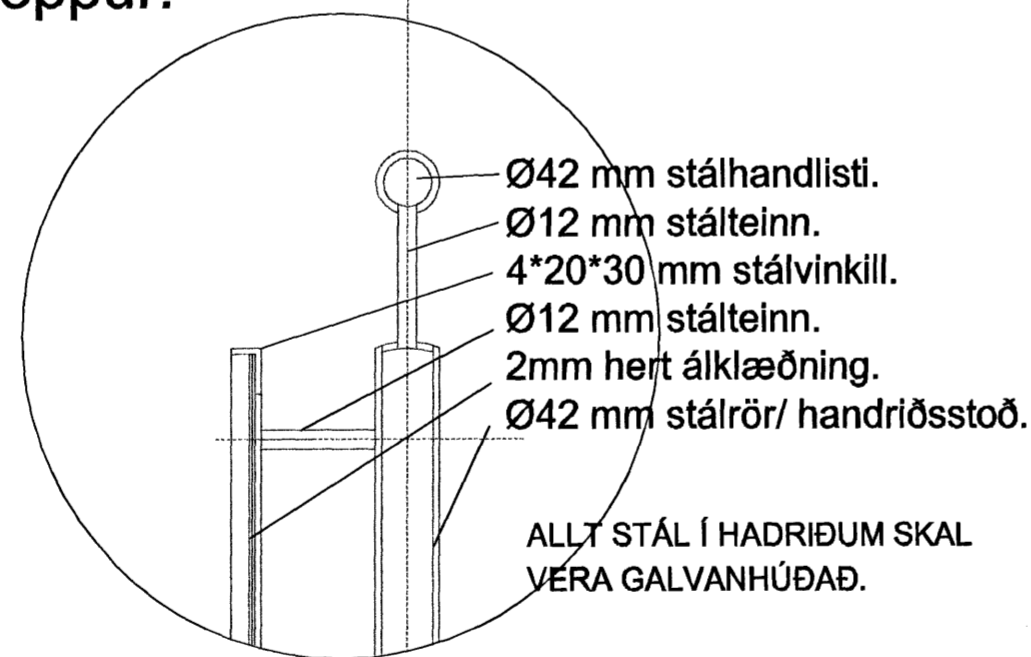
Að innan:

100 mm. plasteinangrun (18-20 kg/m³)
 20 mm múrhúð á vír eða rapitneti.

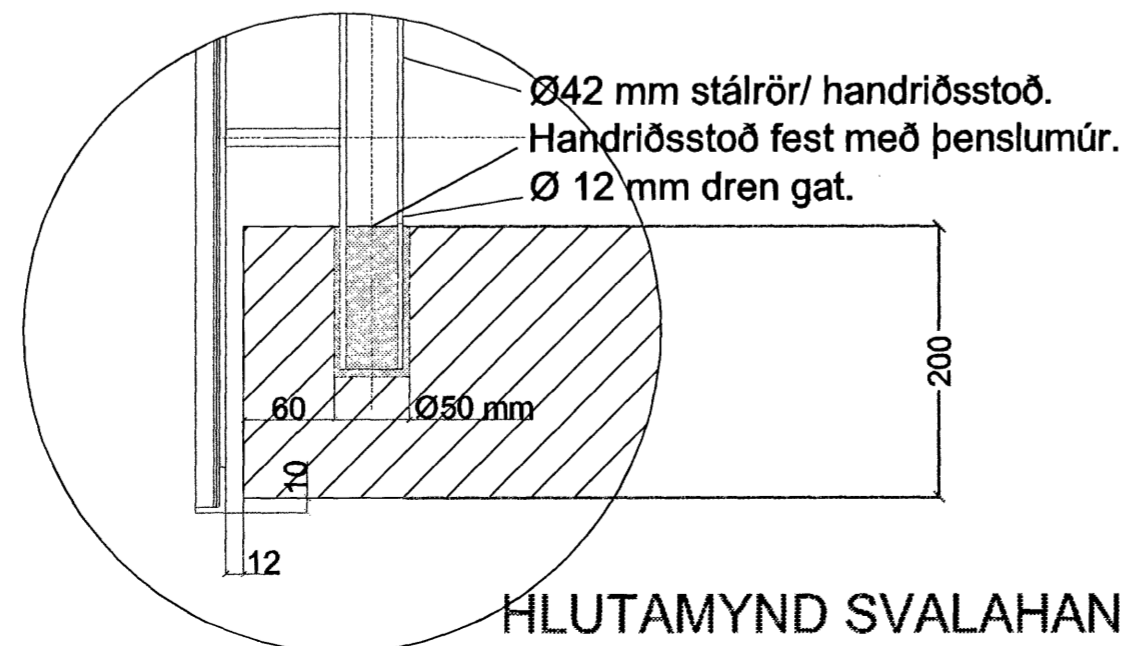
HLUTAMYND ÞAKKANTUR MKV. 1:5



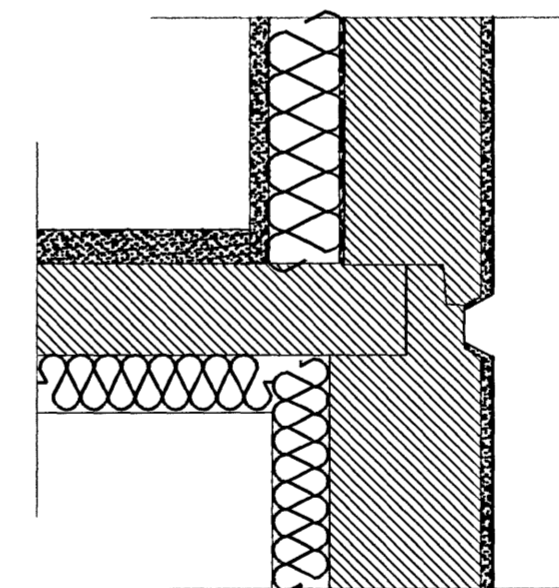
Sérteikning Útitröppur.



ALLT STÁL Í HADRIÐUM SKAL
 VERA GALVANHÚÐAÐ.



HLUTAMYND SVALAHANDRIÐ. 1:5.



HLUTAMYND SÖKKULVEGGUR. MKV. 1:5

Samþykkt þann
 29 NOV. 2007

Byggingulltrúinn í Hafnarfirði
 F.h.Sigurbjartur Halldórsson

DREKAVELLIR 28 HAFNARFIRÐI.

Sigurður Þorvarðarson byggingafræðingur bfl.
 Teiknistofan Strandgötu 11 220 Hafnarfirði.
 Sími: 5651510. Netfang: teiknistofan@simnet.is
 STH. teiknistofan ehf. kt. 510298-2769. Kt. aðalhönnuðar: 141250-4189.

Skýringar:	Séruppráttur.
Teikning:	Hlutasnið.
Mælikvarði:	
Undirskrift:	<i>2710 of [Signature]</i>
Blað nr: 5 af 5.	Dagsetning: 10 október 2007.
Breytt:	