

H1 1.stk - Hurð Hægri Inn

H2 1.stk - Hægri Út

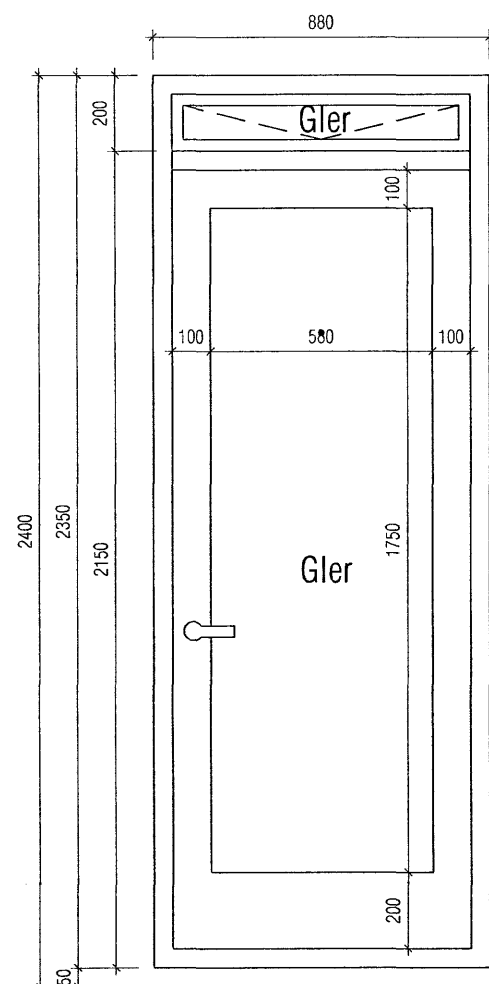
H3 1.stk - Hægri Út

H4 1.stk - Hurð Vinstri Inn

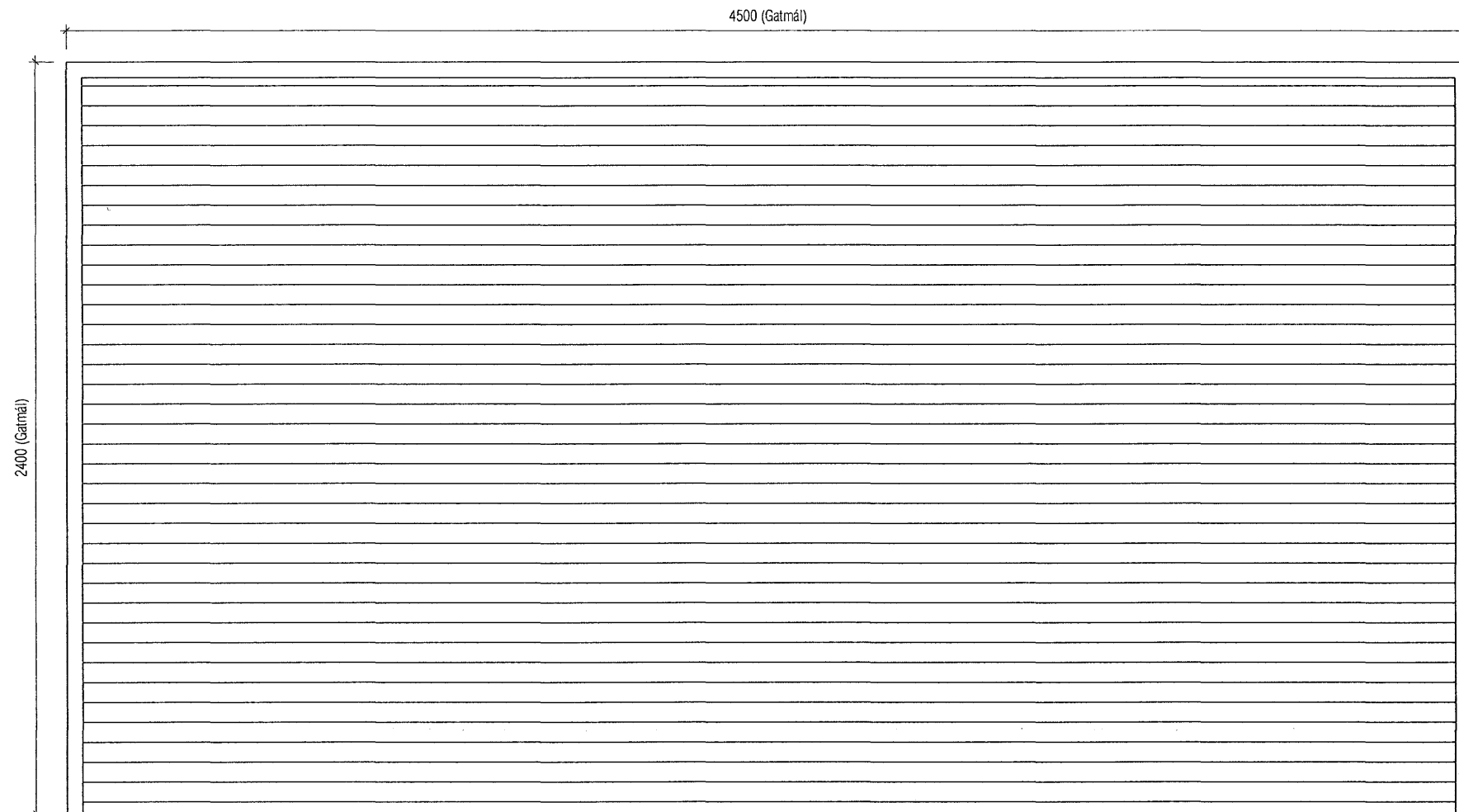
ATH

ALLAR MÁLSETNINGAR GLUGGA OG HURÐA MIDAST VIÐ ÍSTEYPT.
 VERÐI GLUGGAR OG HURÐIR SETT Í EFTIRÁ,
 ÞURFA GATMÁL Í STEYPU AÐ VERA 30 MM
 (2*15) STÆRRI EN KARMMÁL

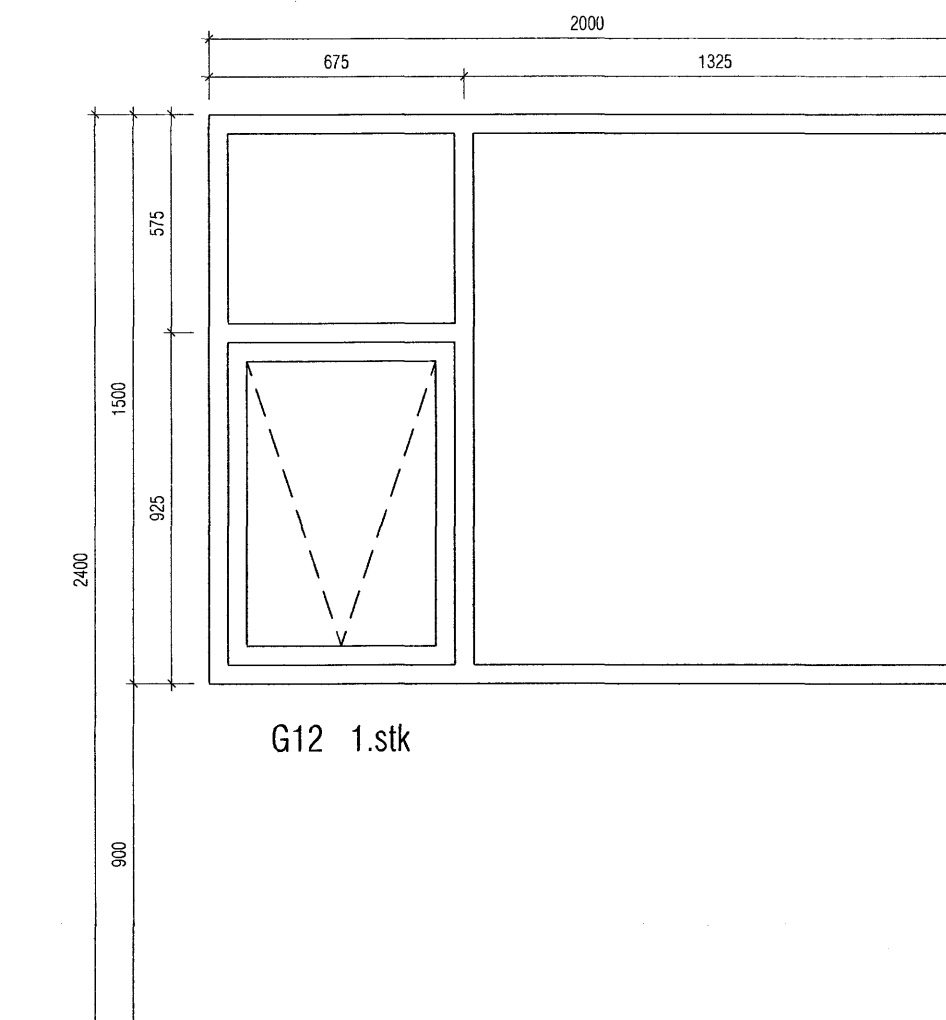
Burðargeta glugga skal vera í samræmi við 128 gr. byggingarreglugerðar, það er að segja hámarks svignun sé minni en L/300 þó aldrei meiri en 8 mm. Mesti vindþrýstingur á glugga er $qv^*1,0$ og mesta sog á glugga er $qv^*1,1$. Grunnigildi vindálags qv er uppgæfið á teikningu B-01.



H5 1.stk - Vinstri Út
 1.stk - Hægri Út

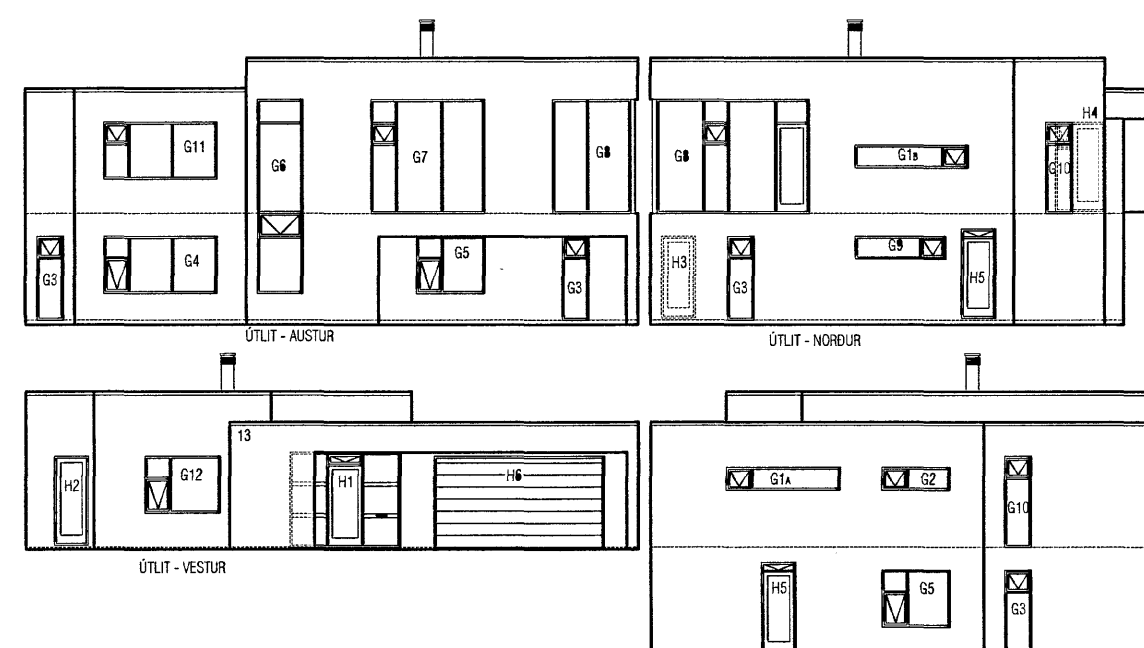


H6 1.stk - Opnast Upp



G12 1.stk

Samþykkt þann
28 NOV. 2007
 Byggingufulltrúinn í Hafnarfirði
 F.h.Sigurbjartur Halldórsson



VEKTOR - hönnun og ráðgjöf - Akralind 6, 201 Kópavogi.		Jón Hrafn Hlökkversson byggingafræðingur Kl. 260682-6519 sími: 554-8650 fax: 554-8689.		BREKKUÁS 13, HAFNARFJÖRÐUR HURÐATEIKNINGAR YFIRLITSMYND	
Teikn. nr.	Tilvisun á teikningu	Br.	Dags.	Hannað	Teiknað
Samþykkt				JHH	ÁB/MA
Dagsetning	Verk nr.	Mælikvarði	Teikn. nr.		
30.08.07	A-07-02-14	1:20	S-08		