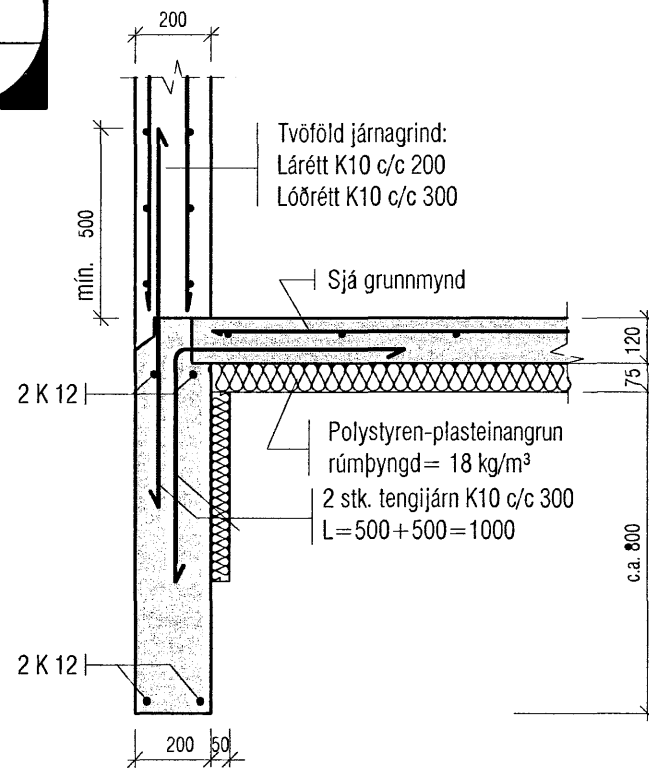
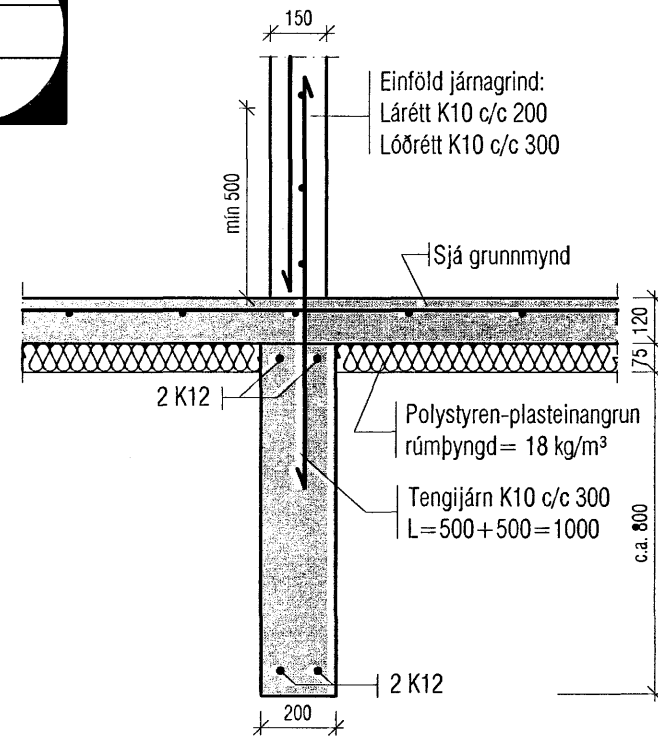


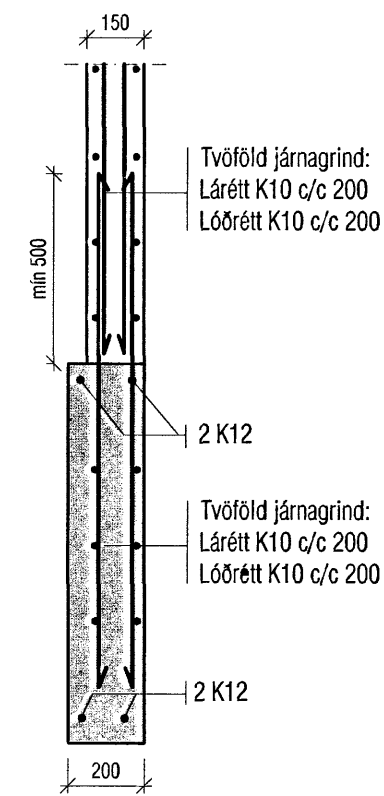
Mkv. 1:20  
U1  
B-02



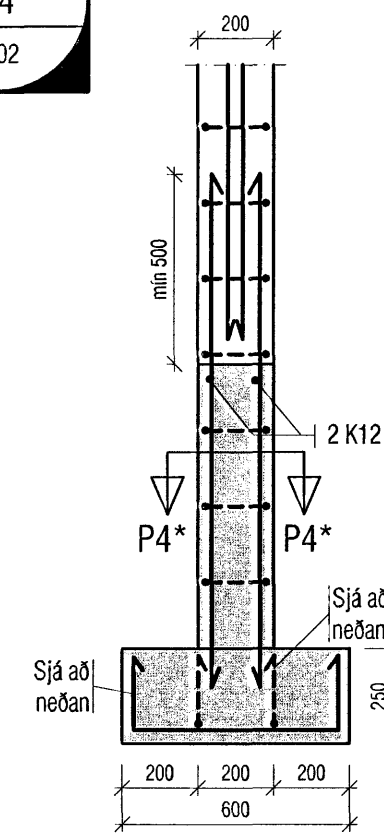
Mkv. 1:20  
U2  
B-02



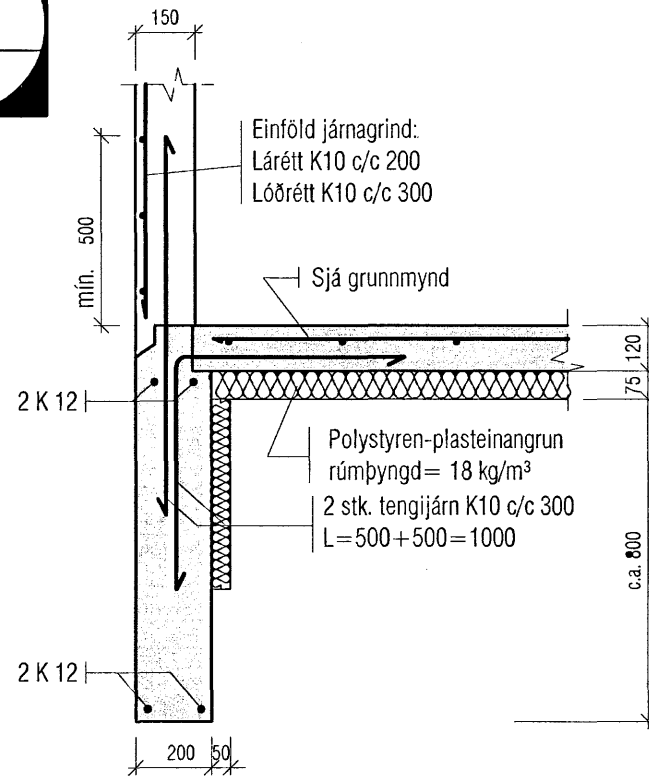
Mkv. 1:20  
U3  
B-02



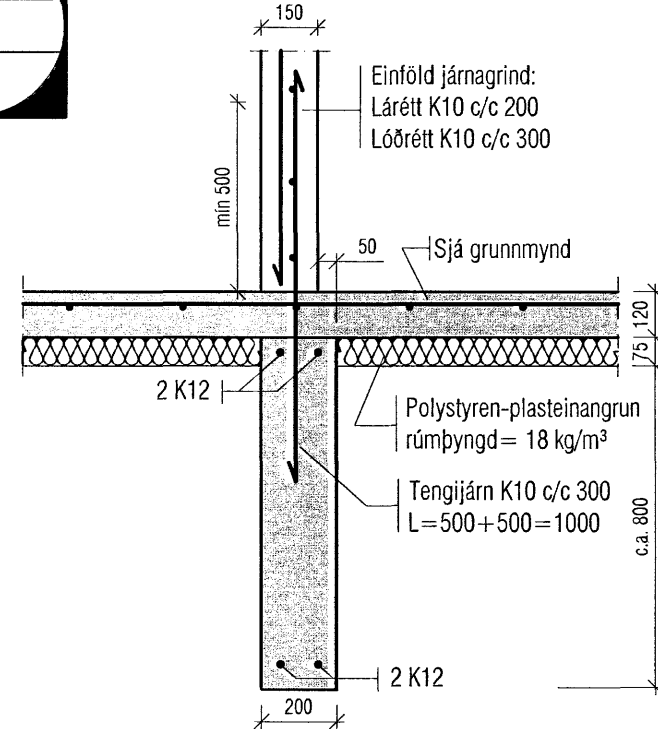
Mkv. 1:20  
U4  
B-02



Mkv. 1:20  
U5  
B-02

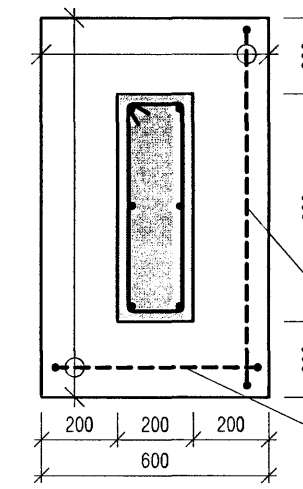
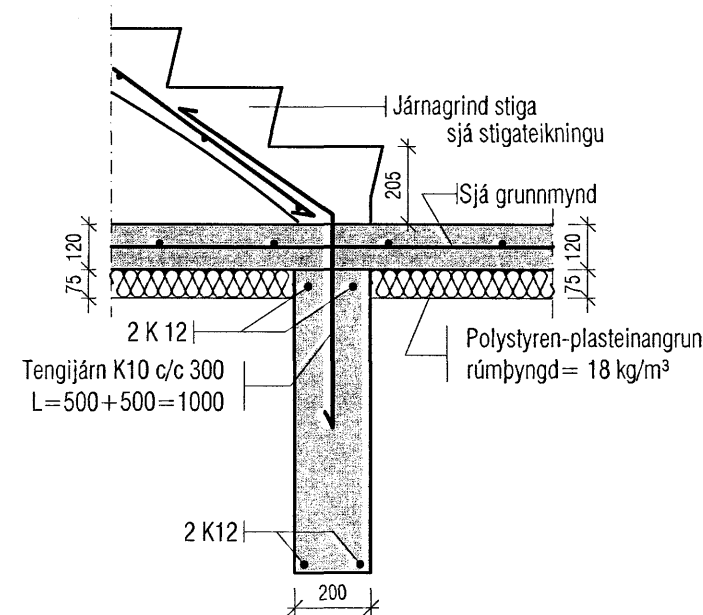


Mkv. 1:20  
U6  
B-02




Mkv. 1:20  
U7  
B-02

Stigi, sjá nánar á sérteikningu aðalhönnuðar og B-08




P4\*  
Lárétt snió  
  
Bending súlu:  
Langjárn 6K12  
Lykkjur K10 c/c 200  
L = 2x(550 + 150) + 100 = 1500

Körfur K10 c/c 200 L = 200 + 950 + 200 = 1350  
Langjárn í neðri brún 4K12 og á hliðum 2K10  
Körfur K10 c/c 200 L = 200 + 550 + 200 = 950

 **Samþykkt þann**  
**28 NOV. 2007**  
Byggingulltrúinn í Hafnarfirði  
F.h. Sigurbjartur Halldórsson

Staðsetning vatnslása er einungis til viðmiðunar og ákveður verktaki hvar þeir eru staðsettir með tilliti til klæðningar.

<b>VEKTOR</b> - hönnun og ráðgjöf - Akralind 6, 201 Kópavogi.		Sigurður Hafsteinsson byggingatæknifræðingur Kt. 030459-7749 sími: 554-6650 fax: 554-6669.		<b>BREKUÁS 13, HAFNARFJÖRÐUR</b>	
				<b>UNDIRSTÖÐUR, DEILI</b>	
Teikn. nr.	Tilvisun á teikningu	Br.	Dags.	Hannað	Teiknað
Samþykkt				IJ	EBO
Dagsetning	Verk nr.	Mælikvarði	Teikn. nr.		
07.11.07	B-07-02-14	1:20	B-03		