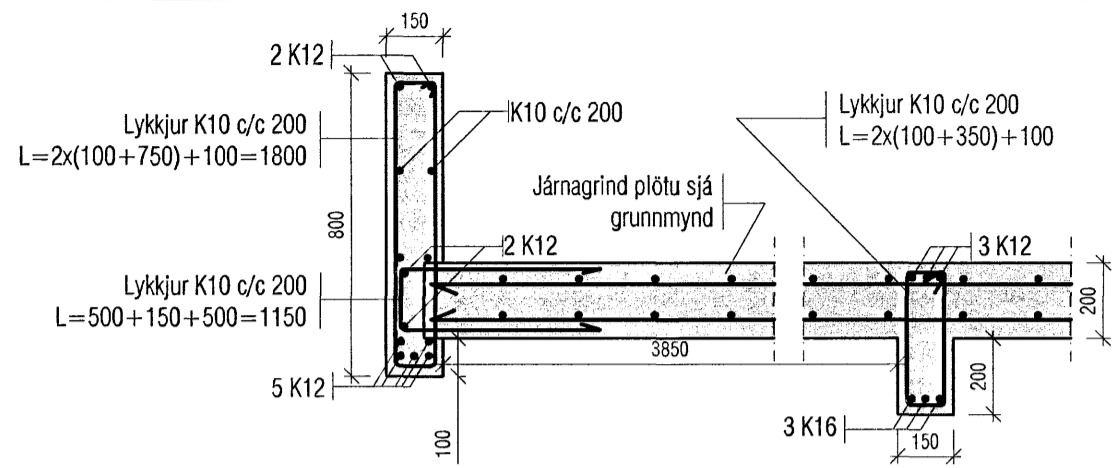
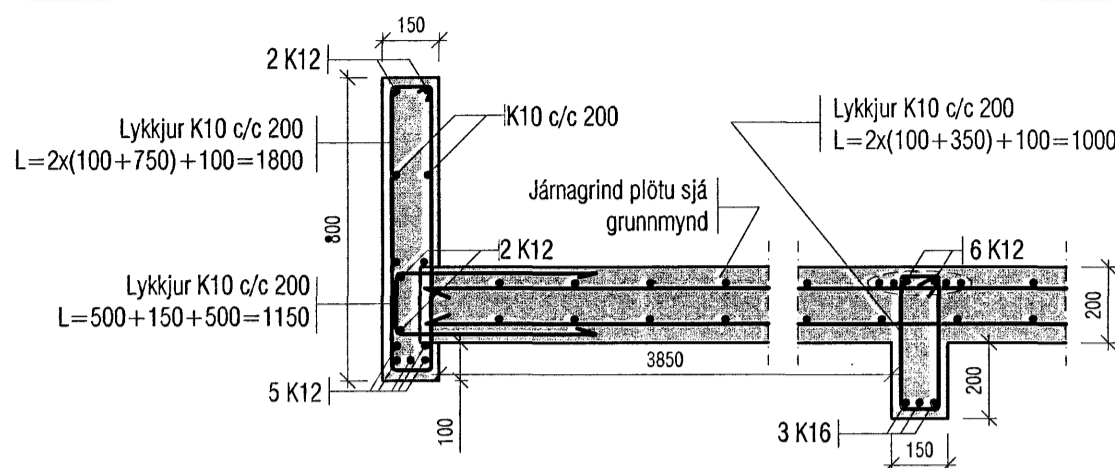


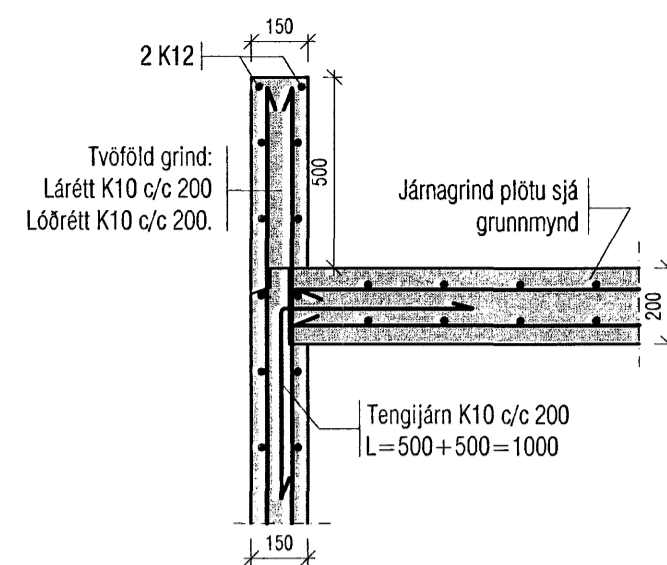
Mkv. 1:20  
p1a  
B-06



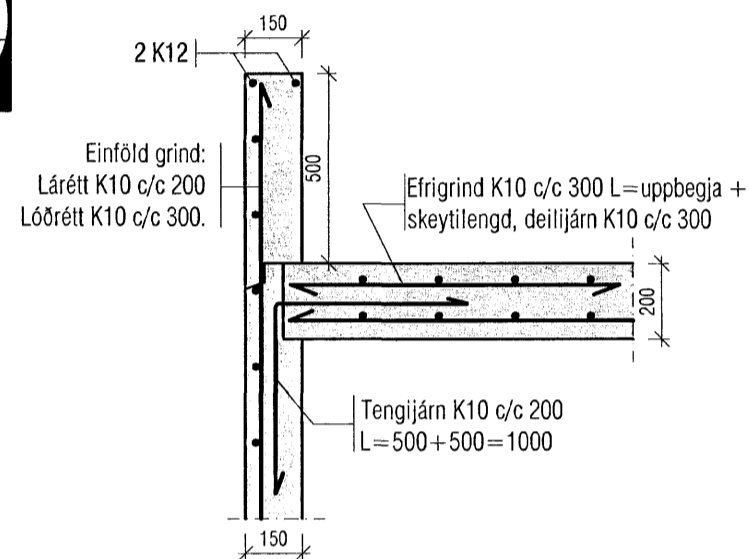
Mkv. 1:20  
p1b  
B-06



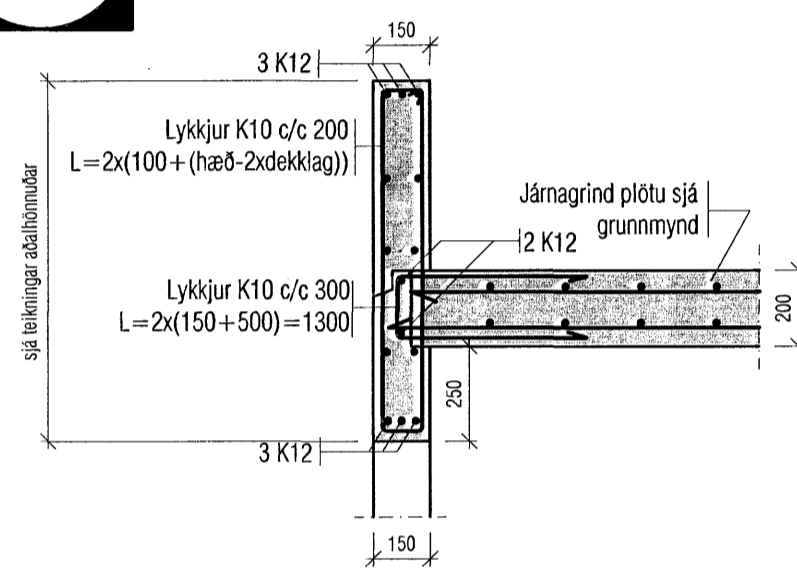
Mkv. 1:20  
p2a  
B-06



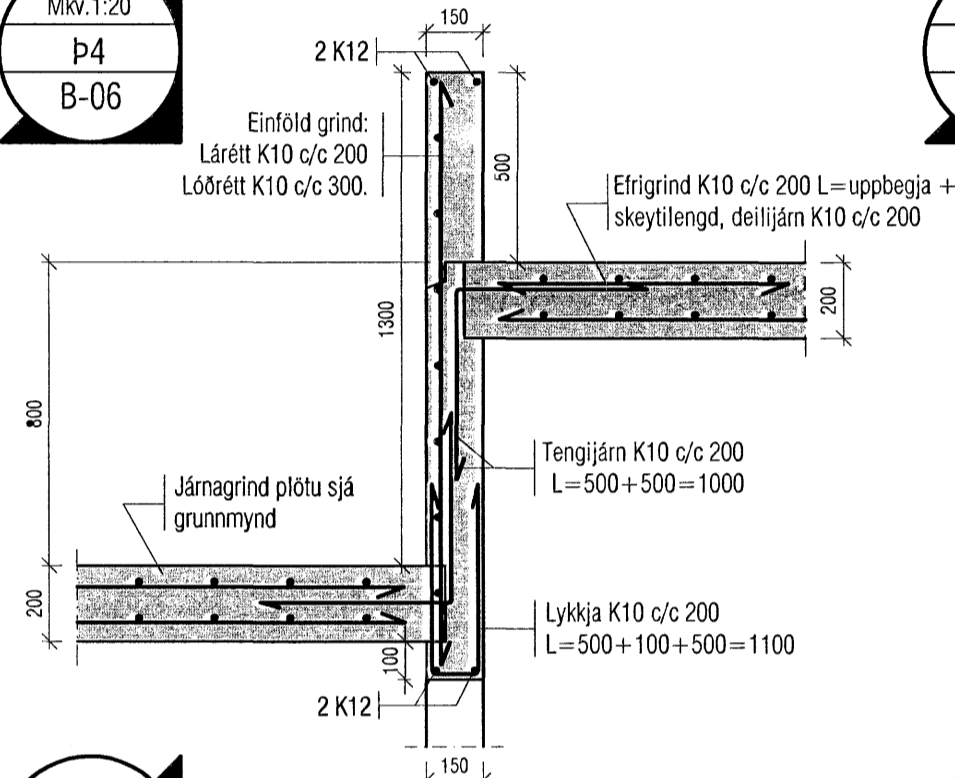
Mkv. 1:20  
p2b  
B-06



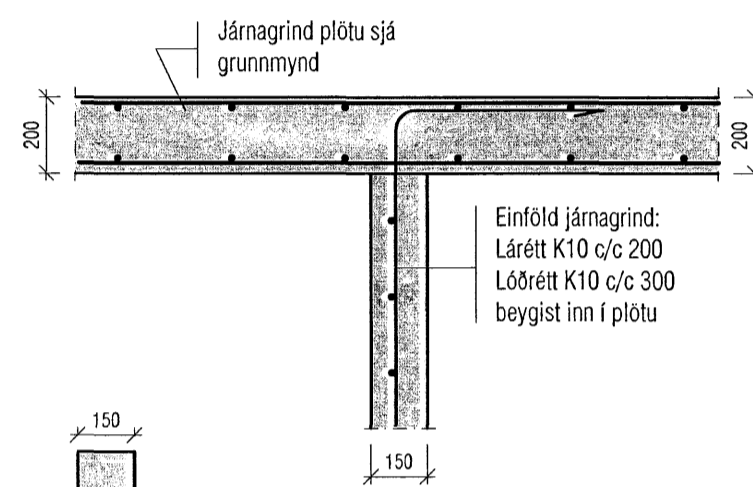
Mkv. 1:20  
p3  
B-06



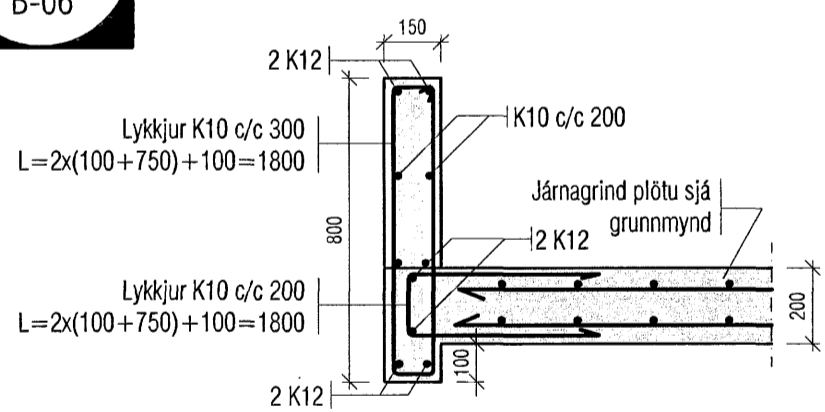
Mkv. 1:20  
p4  
B-06



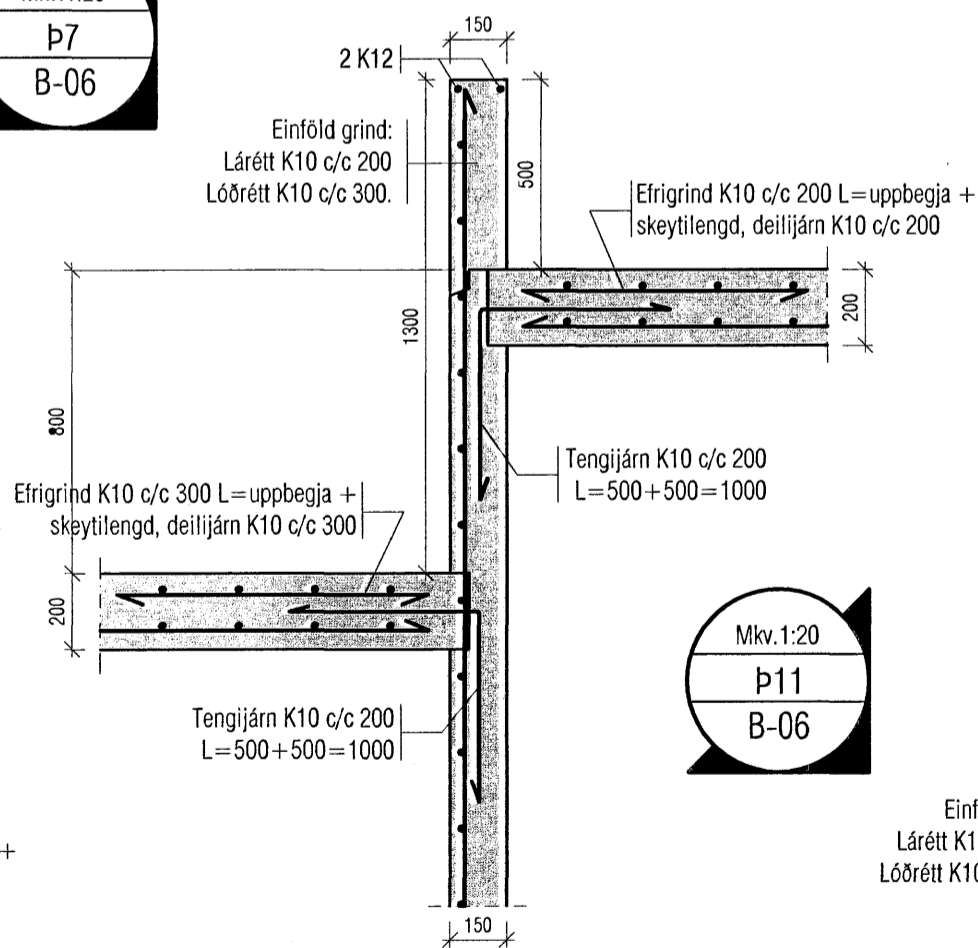
Mkv. 1:20  
p5  
B-06



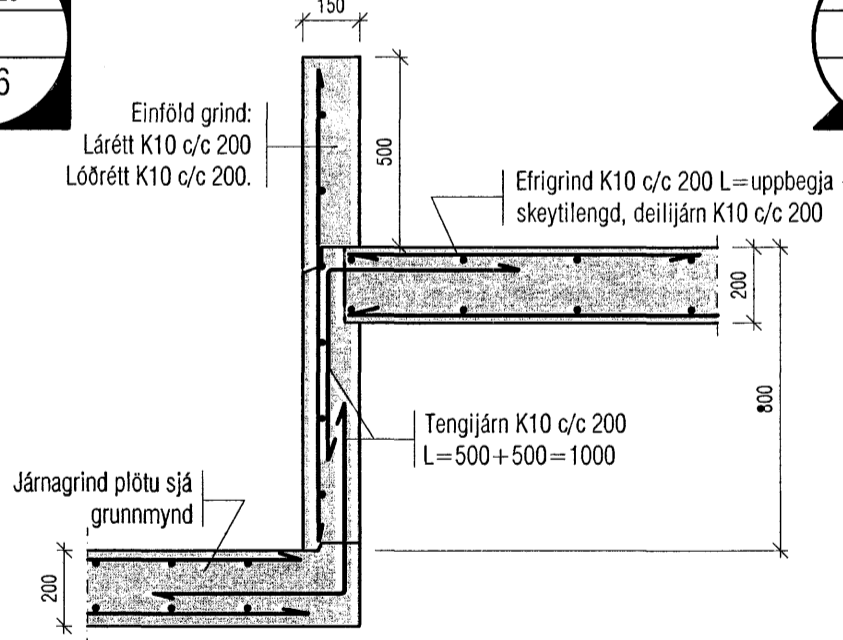
Mkv. 1:20  
p6  
B-06



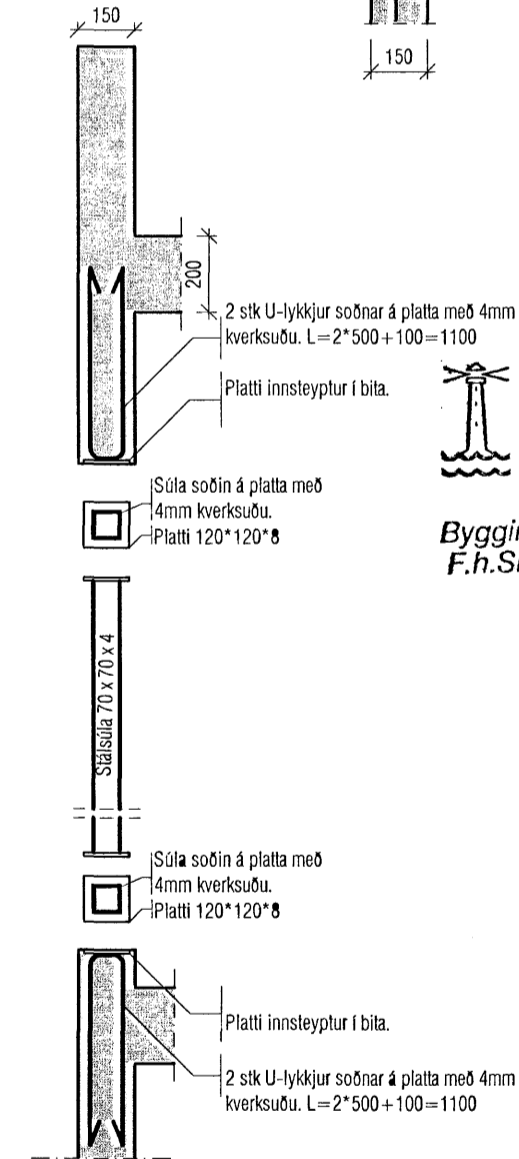
Mkv. 1:20  
p7  
B-06



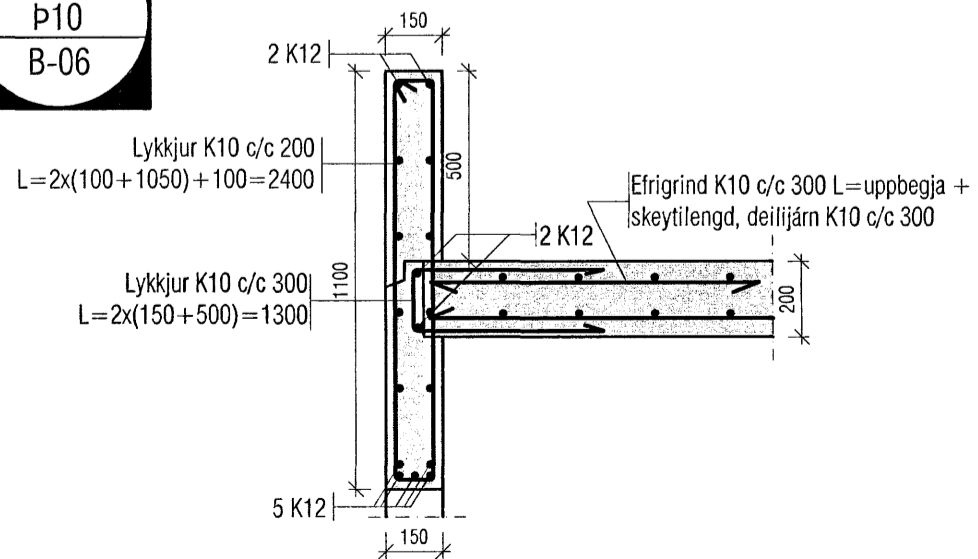
Mkv. 1:20  
p8  
B-06



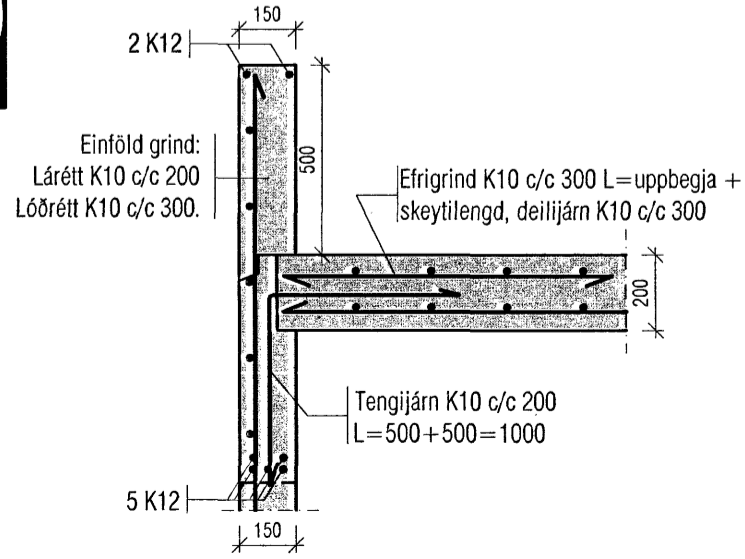
Mkv. 1:20  
p9  
B-06



Mkv. 1:20  
p10  
B-06



Mkv. 1:20  
p11  
B-06



Staðsetning vatnslása er einungis til viðmiðunar og ákveður verktaki hvar þeir eru staðsettir með tilliti til klæðningar.

Samþykkt þann  
28 NOV. 2007  
Byggingulltrúinn í Hafnarfirði  
F.h. Sigurbjartur Halldórsson

<b>VEKTOR</b> - hönnun og ráðgjöf - Akralind 6, 201 Kópavogi.		Sigurður Halsteinnsson byggingateknifræðingur Kt. 030859-7749 sími: 554-6650 fax: 554-6669.	<b>BREKKUÁS 13, HAFNARFJÖRÐUR</b>	
		<b>ÞAK, DEILI</b>		
Teikn. nr.	Tilvísun / teikningu	Br.	Dags.	Hannað
Samþykkt				Teiknað
				IJ
				EBO
Dagsetning	Verk nr.	Mælikvarði	Teikn. nr.	
07.11.07	B-07-02-14	1:20	B-07	