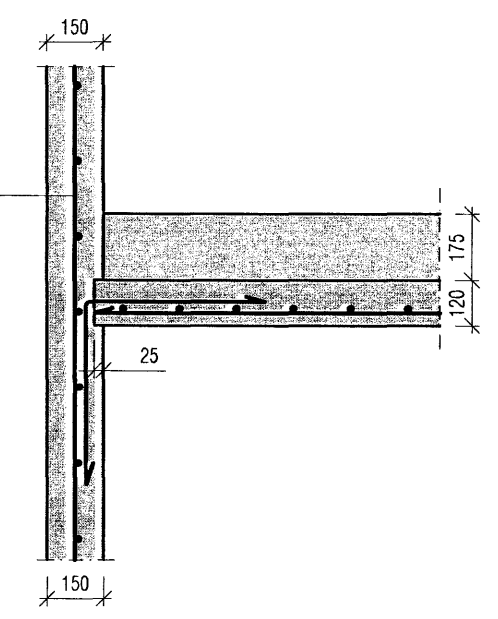


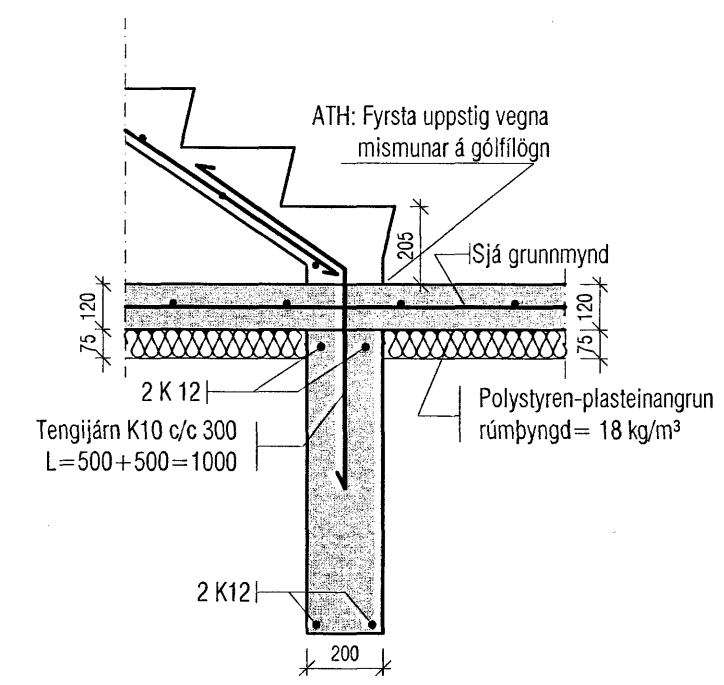
Grunnmynd stiga

Mkv. 1:20
A
B-08

Einföld grind:
Lárétt K10 c/c 200
Lóðrétt K10 c/c 300.
Beygjst inn í plötu

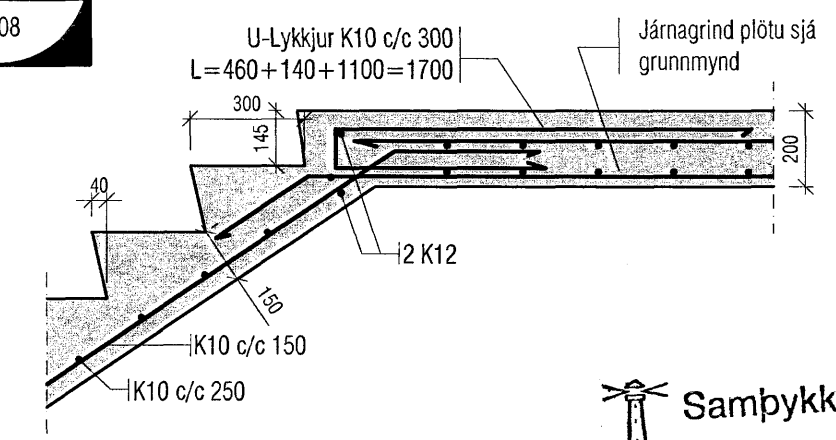


Mkv. 1:20
C
B-02




Mkv. 1:20
B
B-08

Efsta þrep er 145 mm vegna mismunar á gólfilögn



Ílögn: Botnplata 50 mm
Stigaprep 20 mm
Milliplata 50 mm

 **Samþykkt þann**
28 NOV. 2007
Byggingulltrúinn í Hafnarfirði
F.h. Sigurbjartur Halldórsson

VEKTOR - hönnun og ráðgjöf - Akralind 6, 201 Kópavogi.		Sigurður Hafsteinsson byggingatækniráðgjafi Kt. 030859-7749 sími: 554-6650 fax: 554-6669.		BREKKUÁS 13, HAFNARFJÖRDUR	
Teikn. nr. _____ Samþykkt _____		Br. _____ Dags. _____		STIGI GRUNNMYND OG DEILI	
Dagsetning 07.11.07		Verk nr. B-07-02-14		Mælikvarði 1:20	
Teikn. nr. B-08		Teikn. nr. EBO		Teikn. nr. B-08	