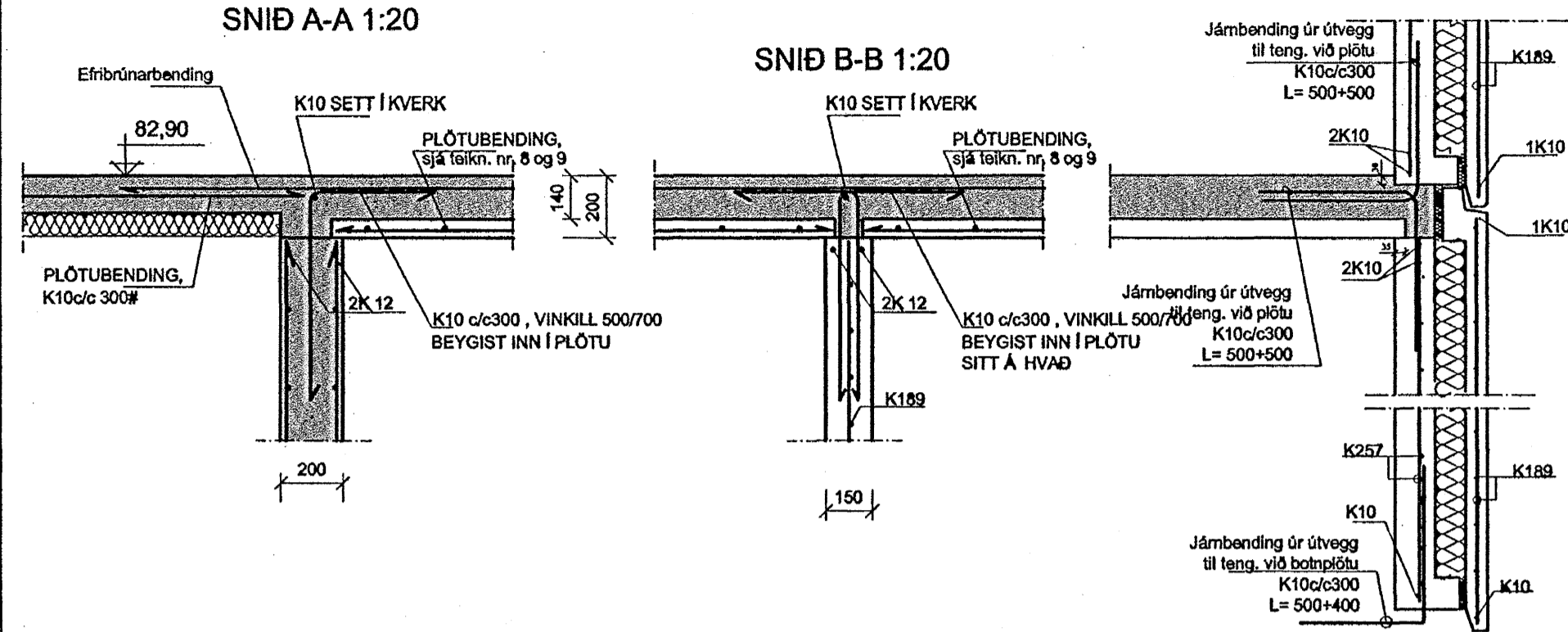
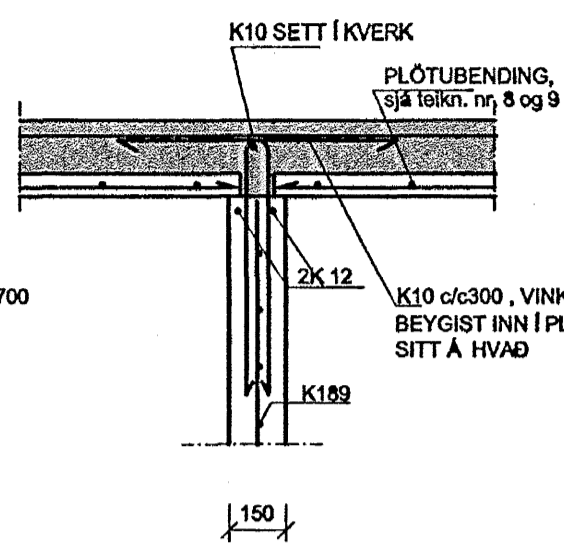


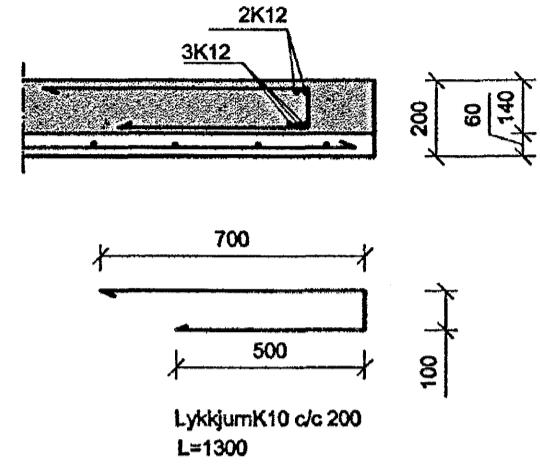
SNID C-C 1:20



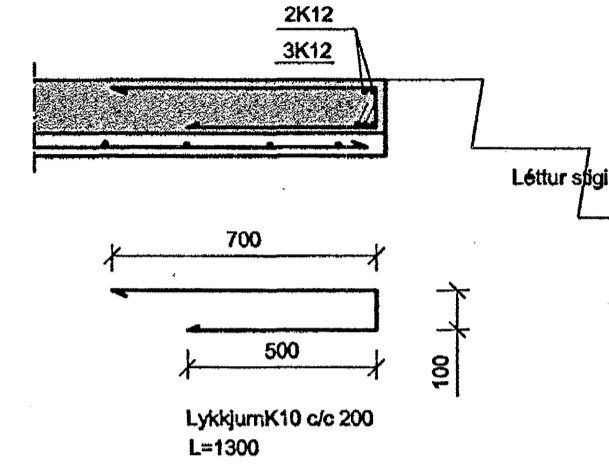
SNID B-B 1:20



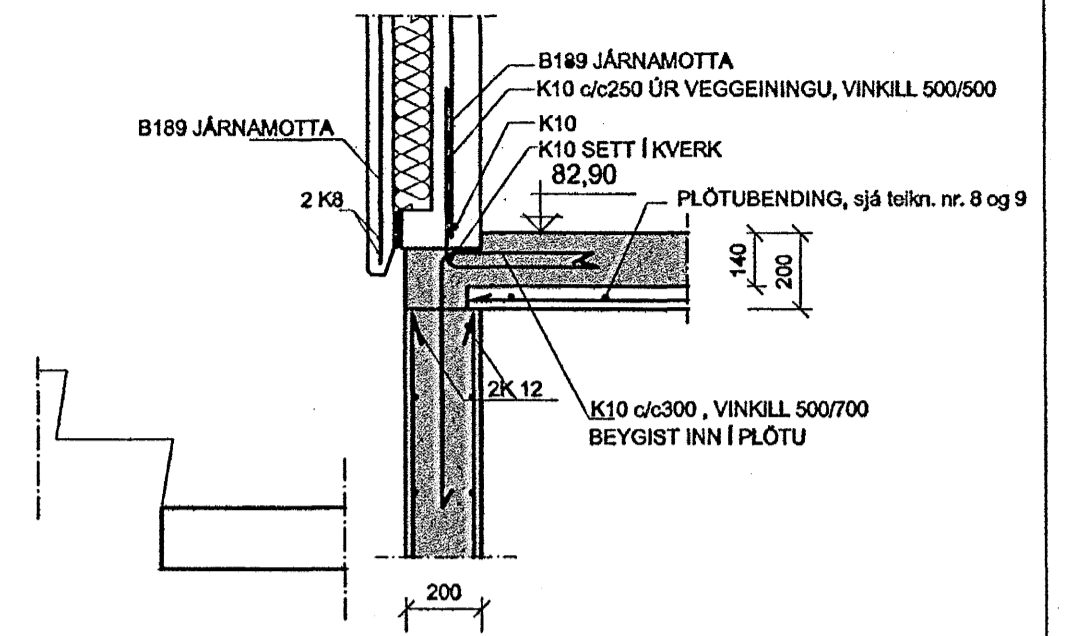
SNID D-D 1:20



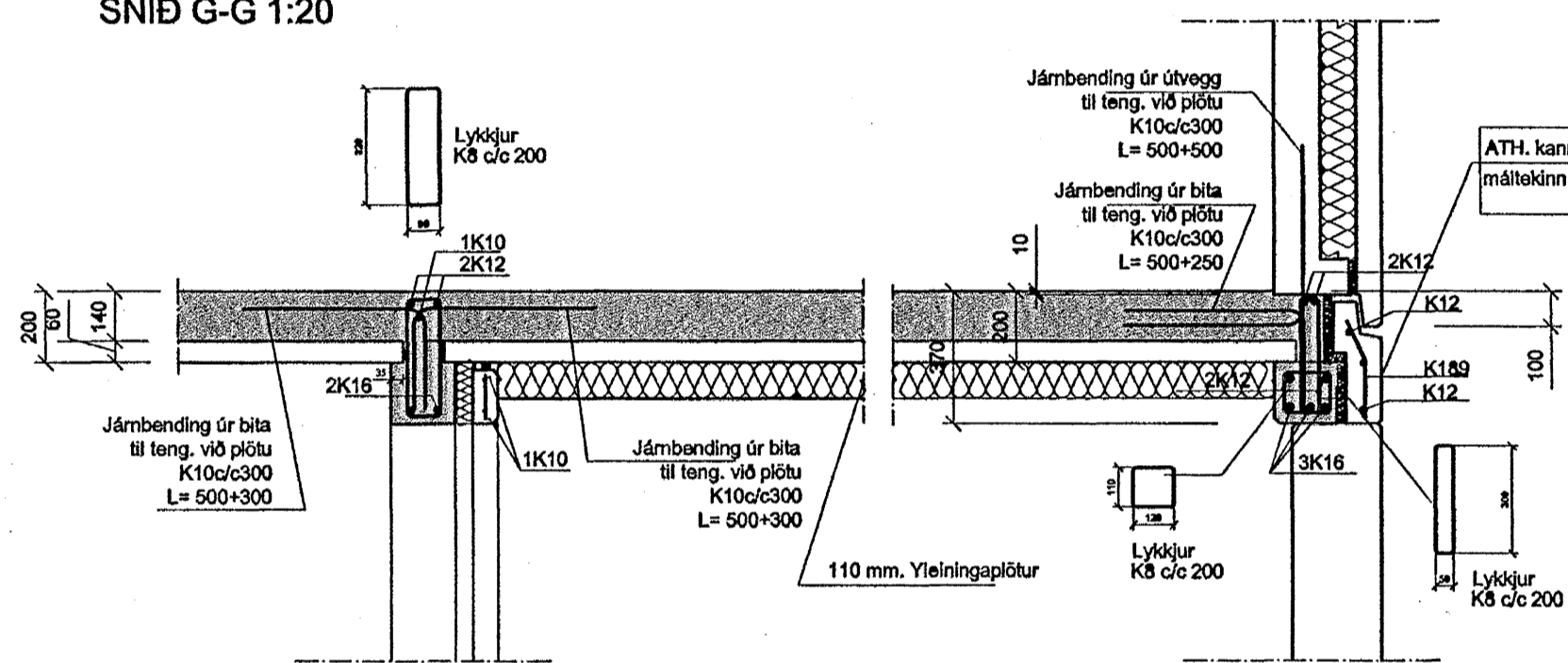
SNID E-E 1:20



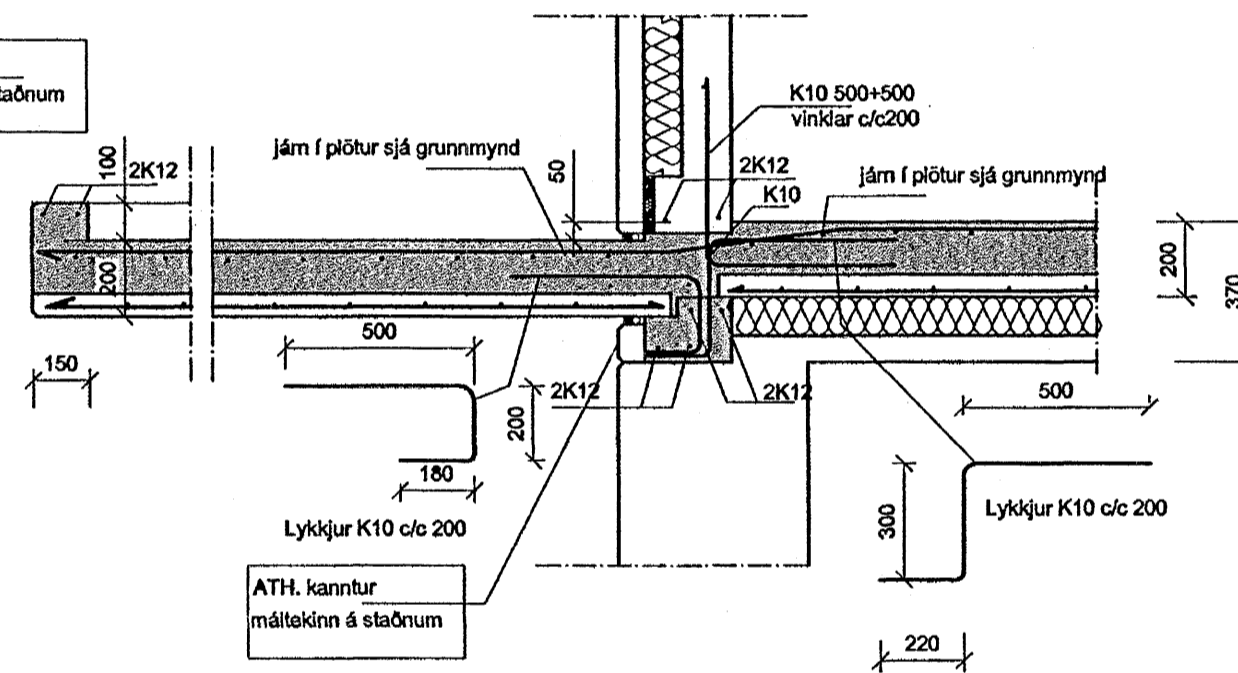
SNID F-F 1:20



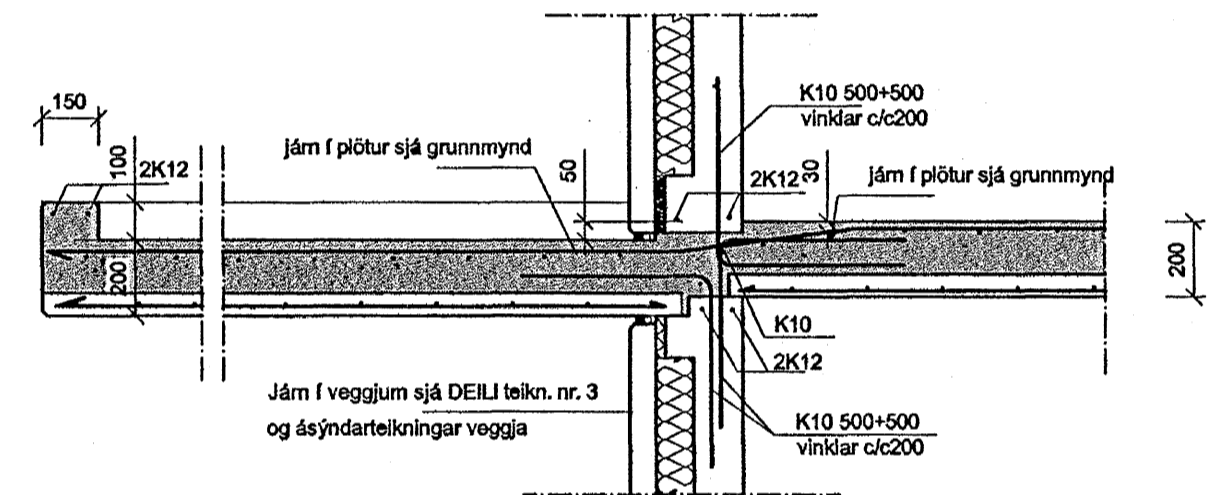
SNID G-G 1:20



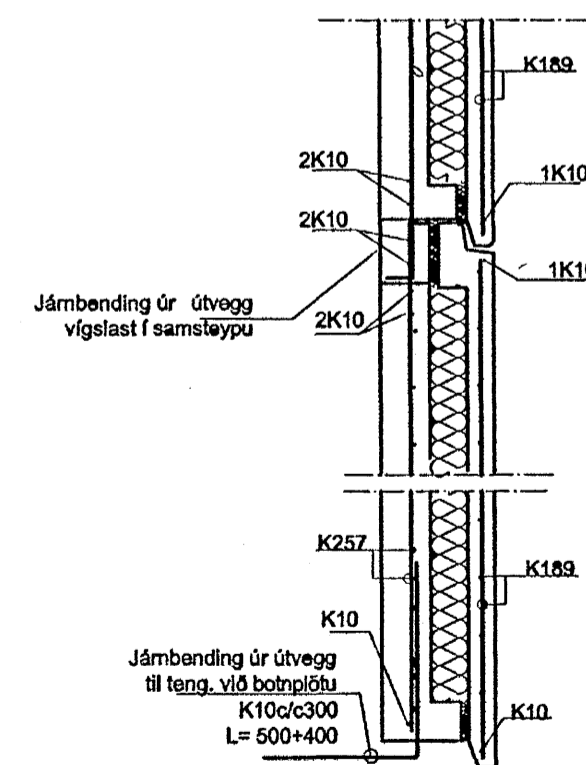
Snið H-H 1:20



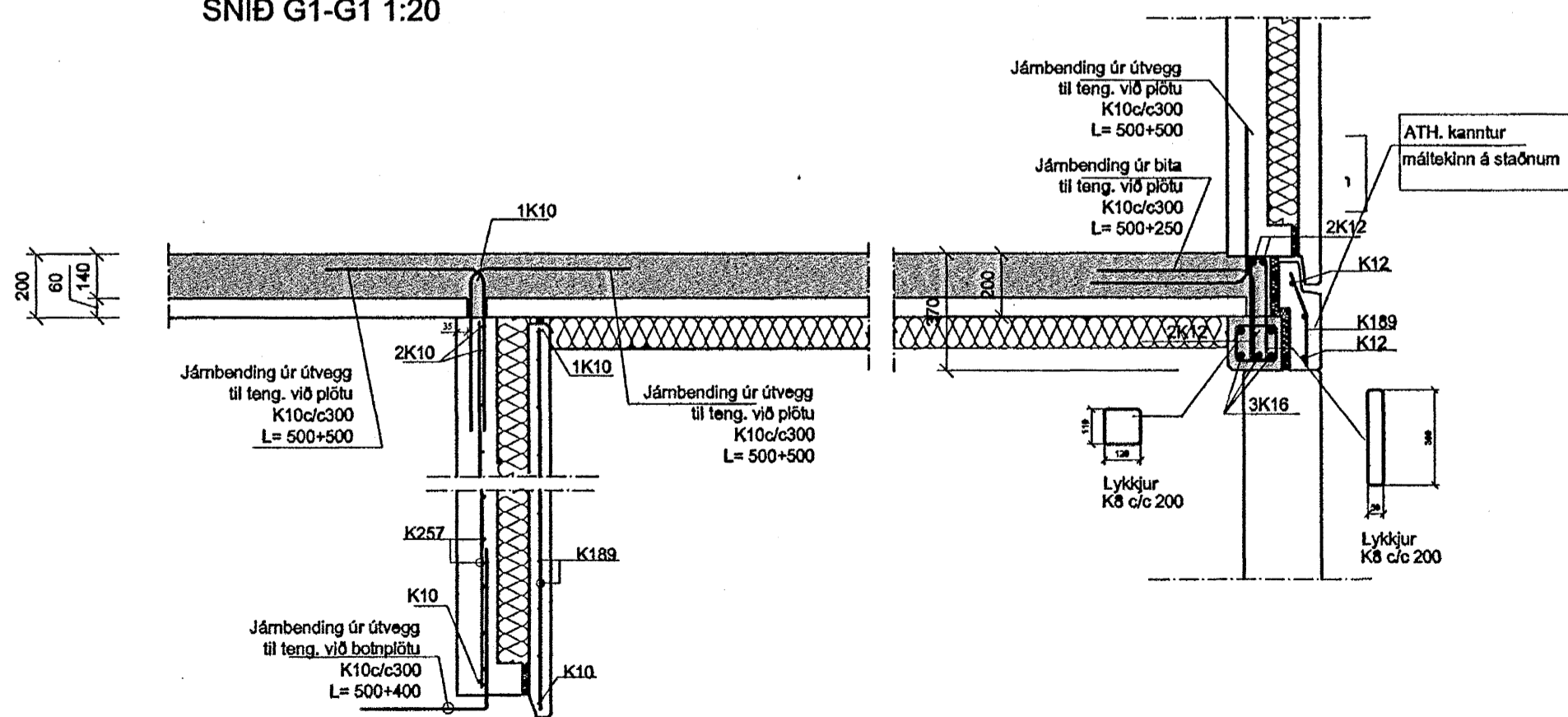
Snið I-I 1:20



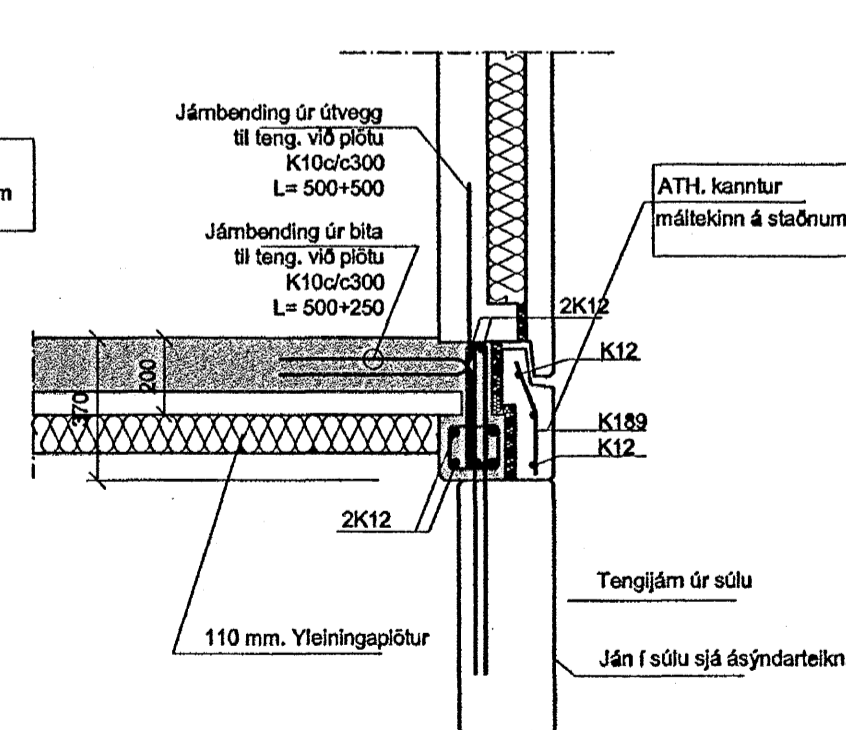
SNID K-K 1:20



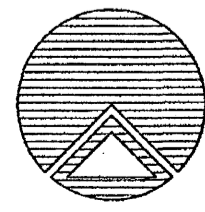
SNID G1-G1 1:20



SNID J-J 1:20



Samþykkt þann
28 NOV. 2007
Byggingfulltrúinn í Hafnarfirði
F.h. Sigurbjartur Halldórsson

 <p>Teiknistofan Röðull Furuás 32 Hafnarfirði Snið í plötu úfir 1. hæð</p>	Knarravogi 4 Reykjavík S: 5683577 Fax 5683522	Mík. 1:20	Hanna: hg	
		Dag: Júní 2007	Telma: hg	
		Breyt: ekt. 2007	Yfirar: hg	
		Breyt: Fjöldi blaða 12	Blað nr. 11	
		Breyt: Blað nr. 11		

Helgi Gunnarsson kt. 050350-4879 h.s. 5544708 gsm 6921020 nmt. 8533489
Jón Rafns Antonsson kt. 240347-2539 h.s. 5670775 gsm. 8928377 nmt. 8528377