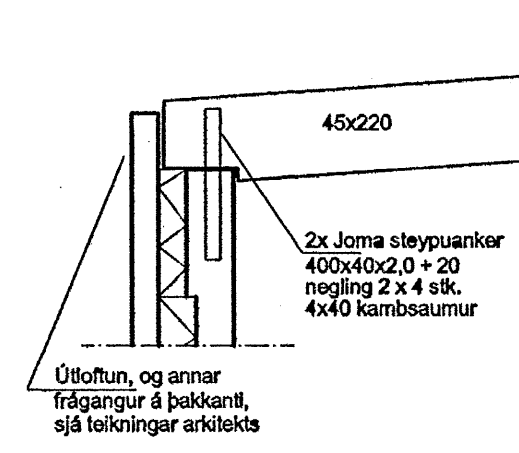
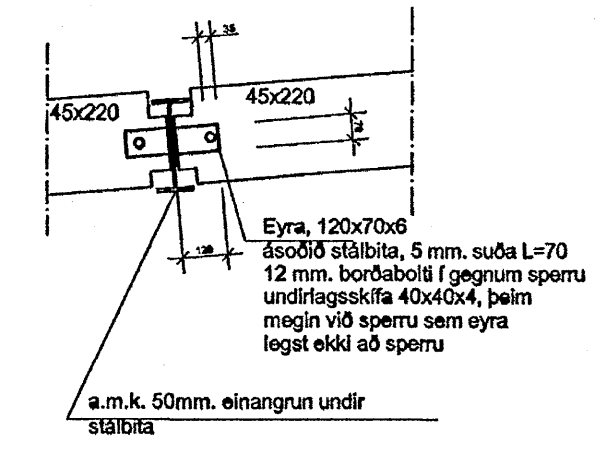


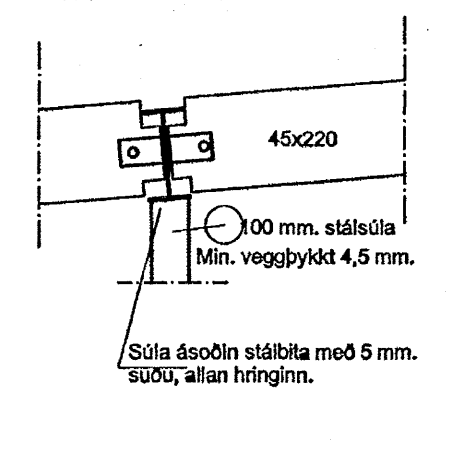
SNID A-A 1:20



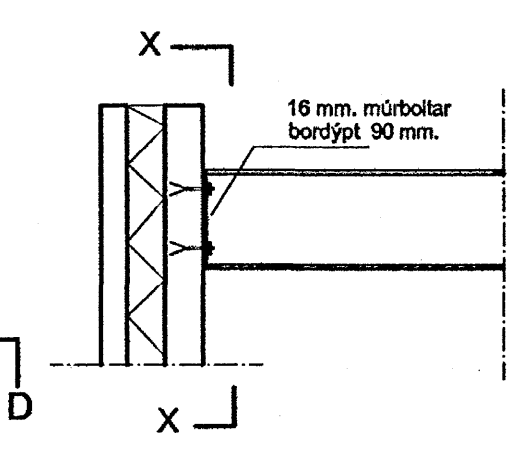
SNID B-B 1:20



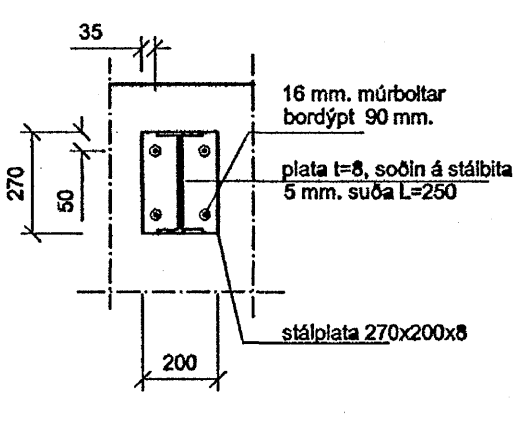
SNID C-C 1:20



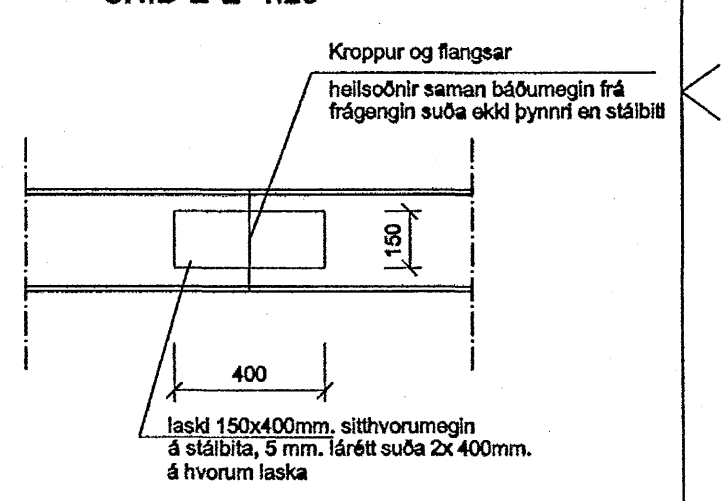
SNID D-D 1:20



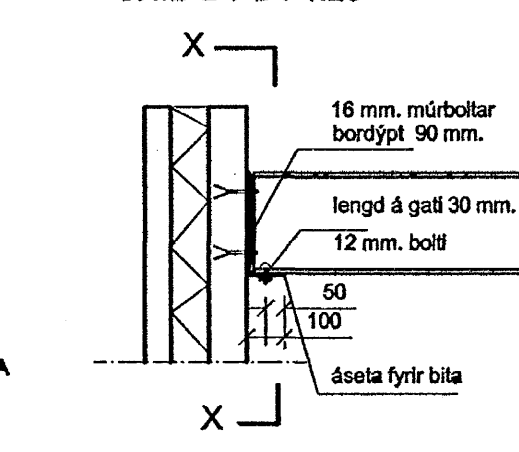
SNID X-X 1:20



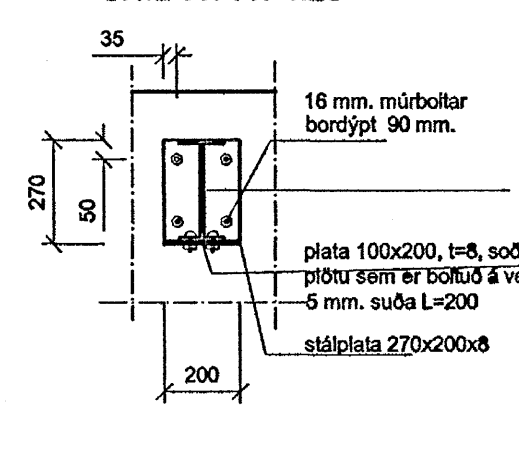
SNID E-E 1:20



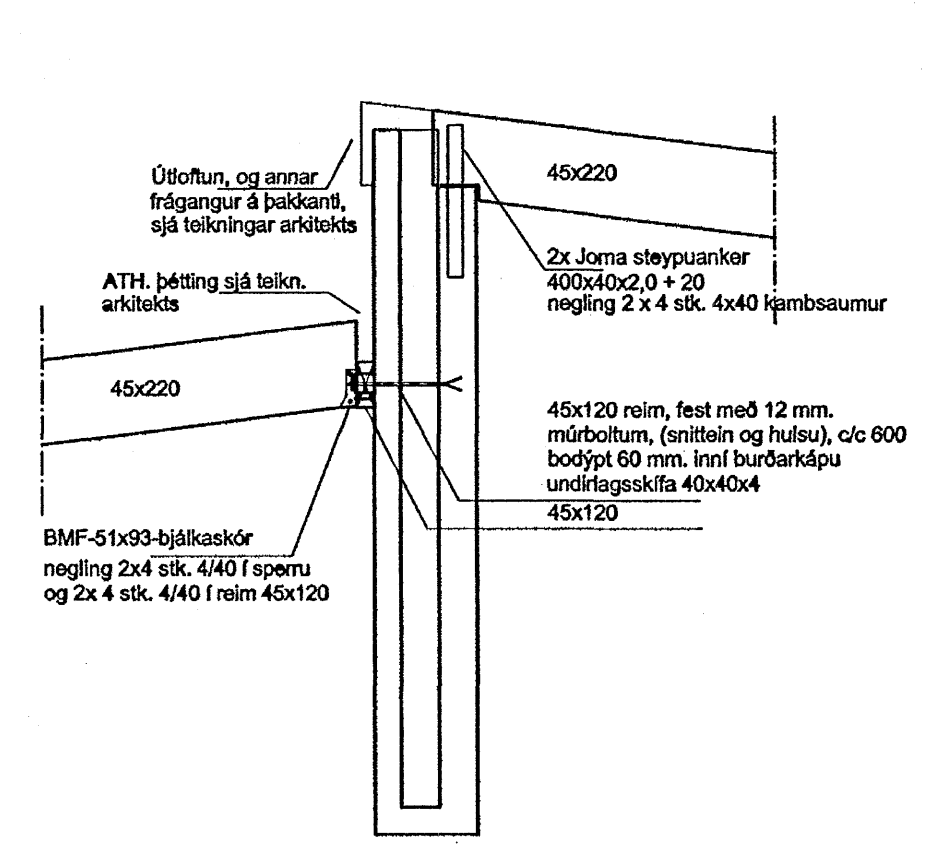
SNID D1-D1 1:20



SNID X1-X1 1:20



SNID F-F 1:20



Samþykkt þann 28 NOV. 2007 Byggingfulltrúinn í Hafnarfirði F.h. Sigurbjartur Halldórsson

**Skýringar:**  
 Pak:  
 Timburflokkur T1 eða betri  
 Allar festingar skulu vera galvanhúðaðar eða ryðvarðar  
 Allt timbur sem kemur að steypu skal rjólað flúvamarefni Stálgeól stálbita og stálsúla, st.37  
 Öll efnisgæði og vinna skal vera í samræmi við gildandi reglugerð og stabla.  
 Öll mál skal sannreyna á teikningum arkitekts.

Breytt okt. 2007, bætt við Snid D1-D1

**Teiknistofan Röðull** Knamravogi 4 Reykjavík Miv. 1:50 Hannell: hg  
 S: 5683577 Fax 5683522 Daga: mars 2007 Tilknað: hg  
 Verðheiti: Furuás 32 Hafnarfirði Breytt: 16 maí 2007 Yfirfarð: hg  
 Verðskilt: Pakviðir Breytt: Fjöldi blaða: 12  
 Blað nr. 1  
 Helgi Gunnarsson kt. 050350-4879 h.s. 5544708 gsm 6921020 nmt. 8533489  
 Jón Rafns Antonsson kt. 240347-2539 h.s. 5670775 gsm. 8928377 nmt. 8528377