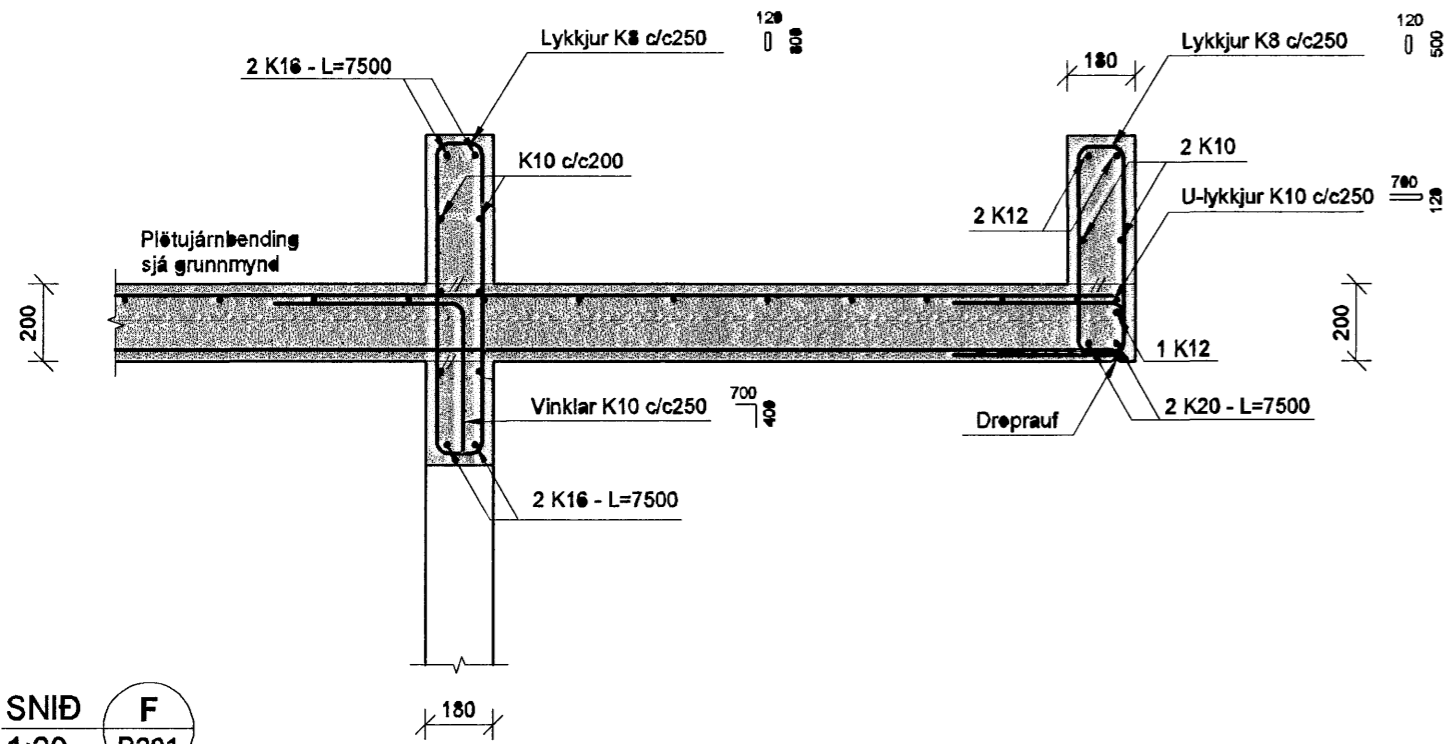
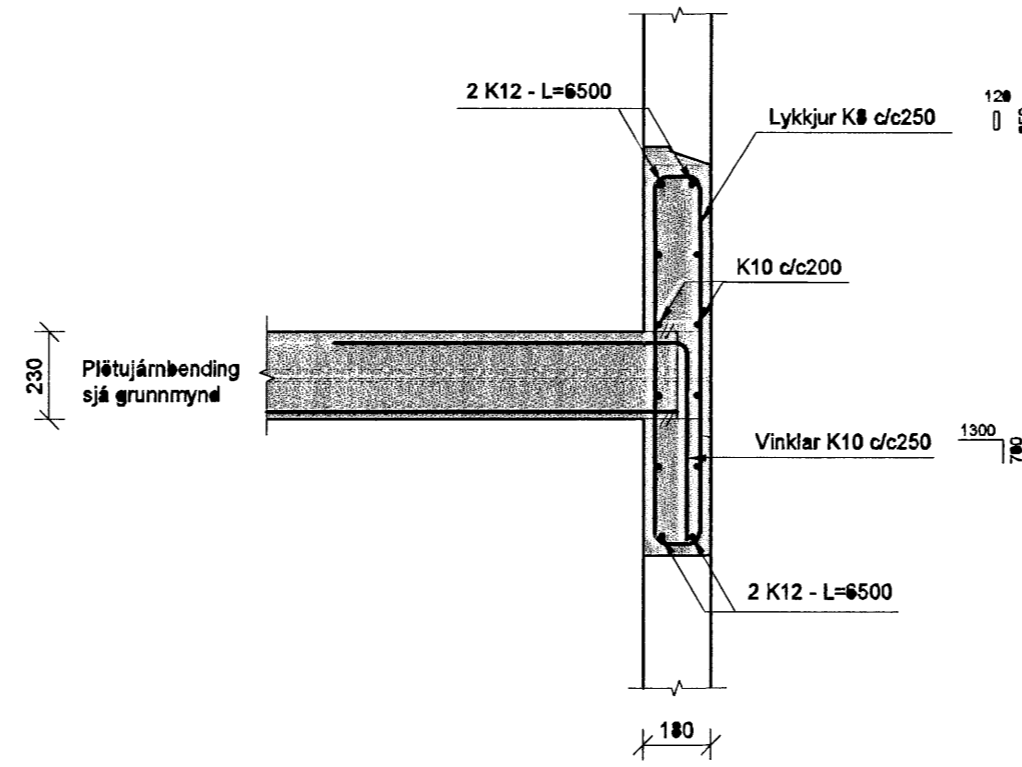


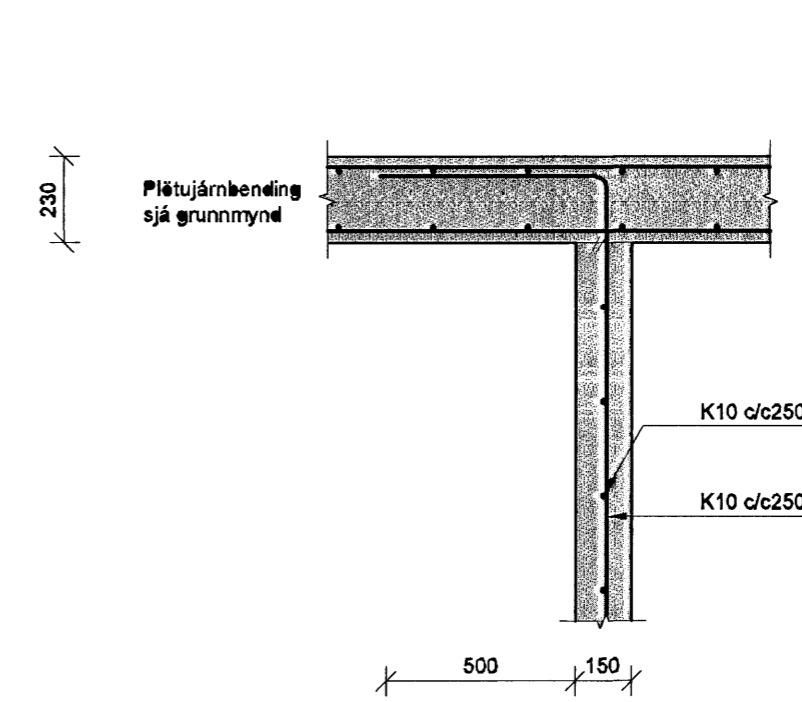
SNID C
1:20 B201



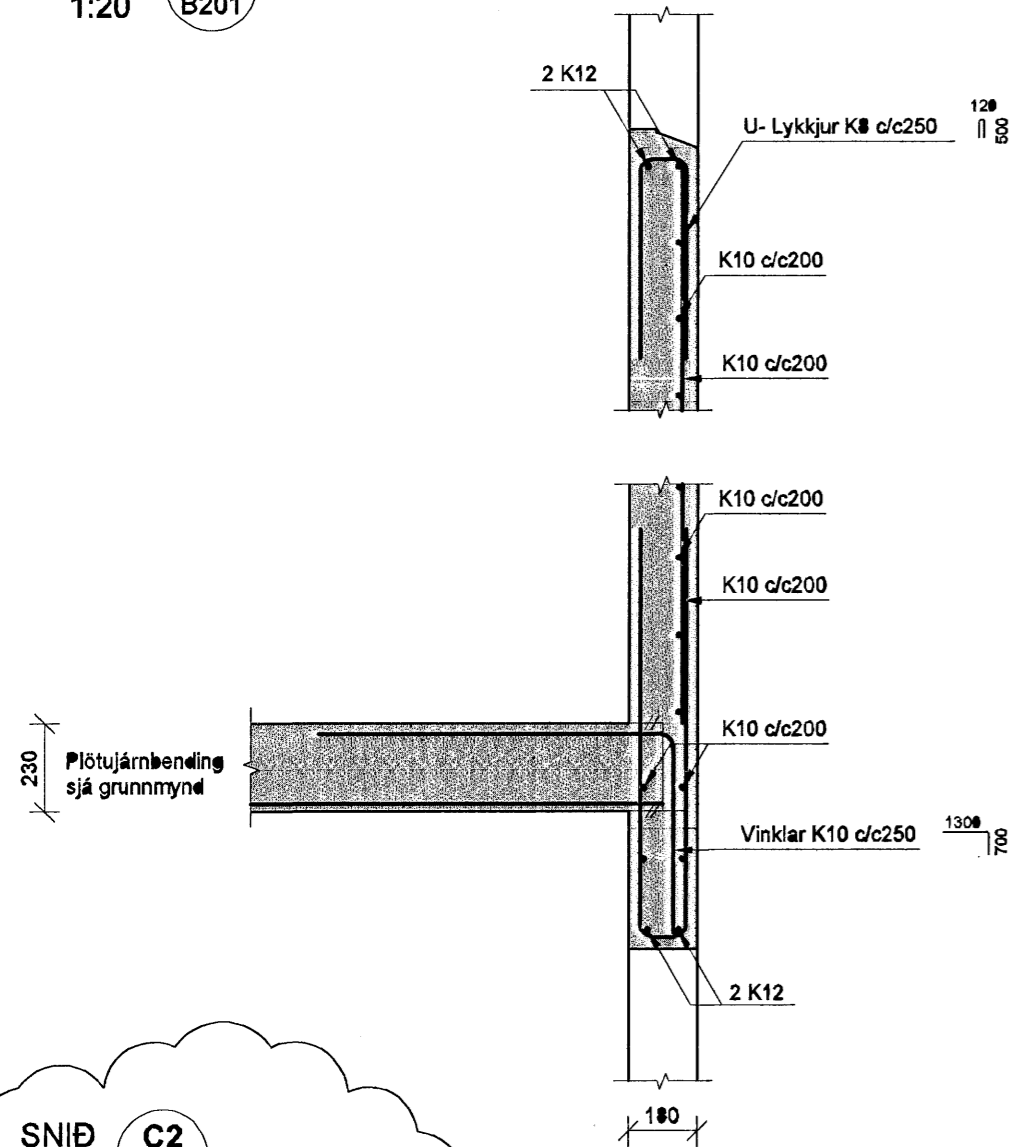
SNID E
1:20 B201



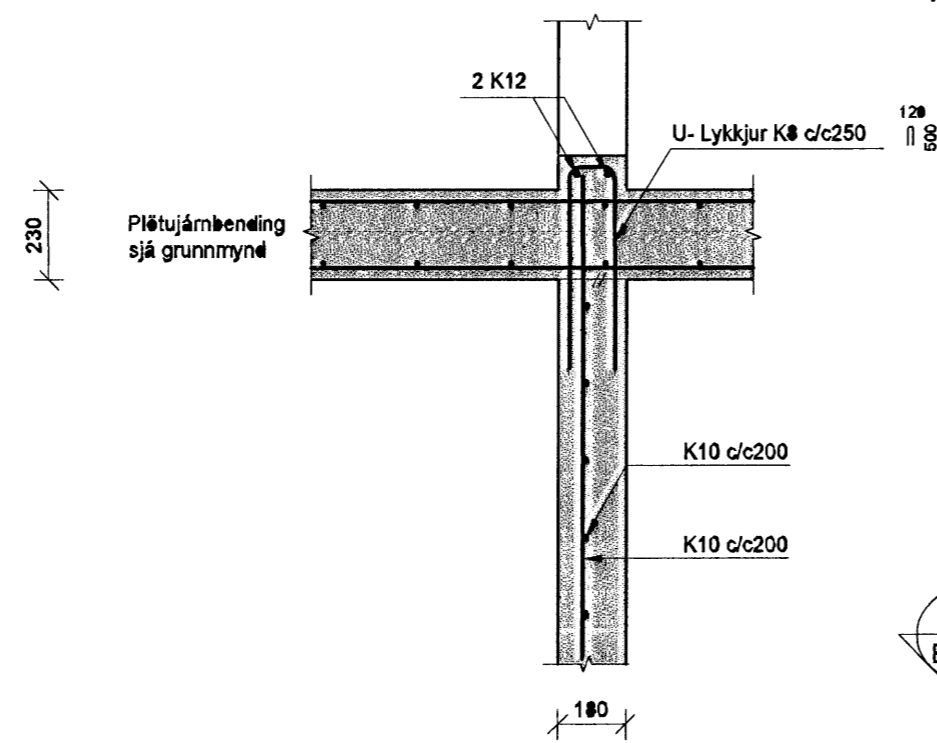
SNID G
1:20 B201



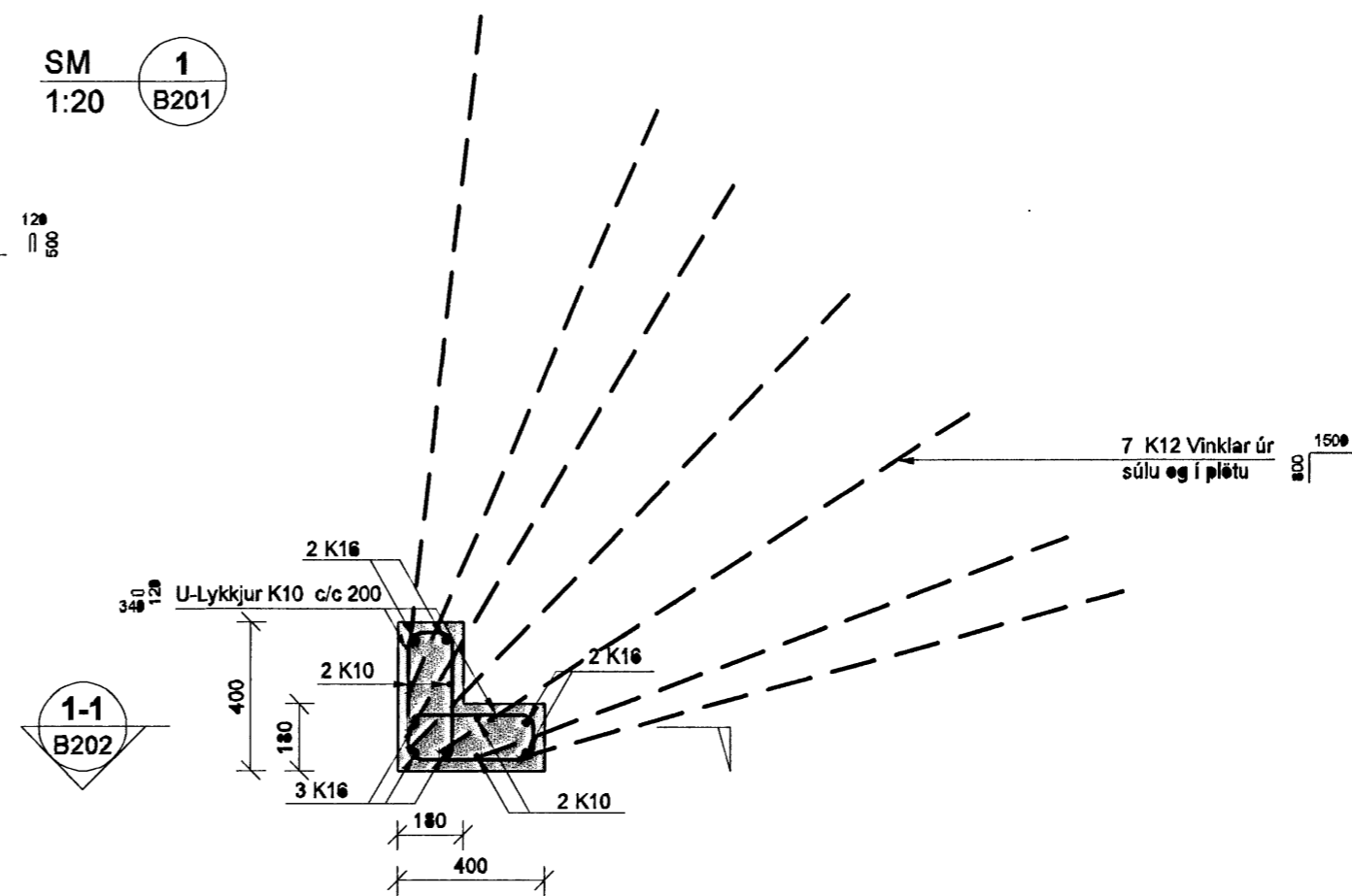
SNID F
1:20 B201



SNID H
1:20 B201

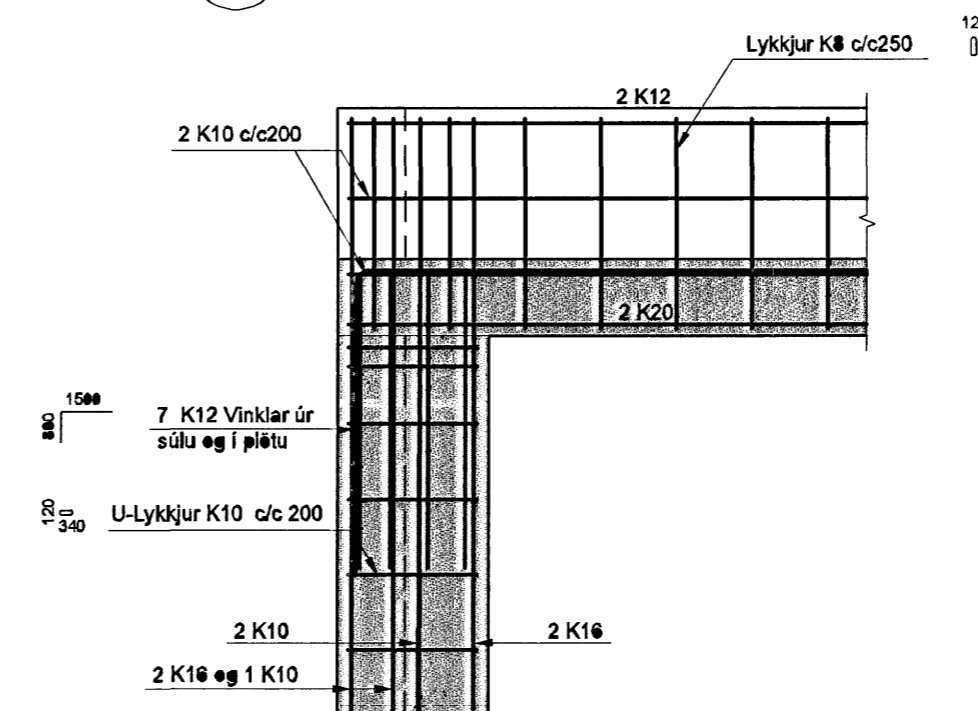


SM 1
1:20 B201

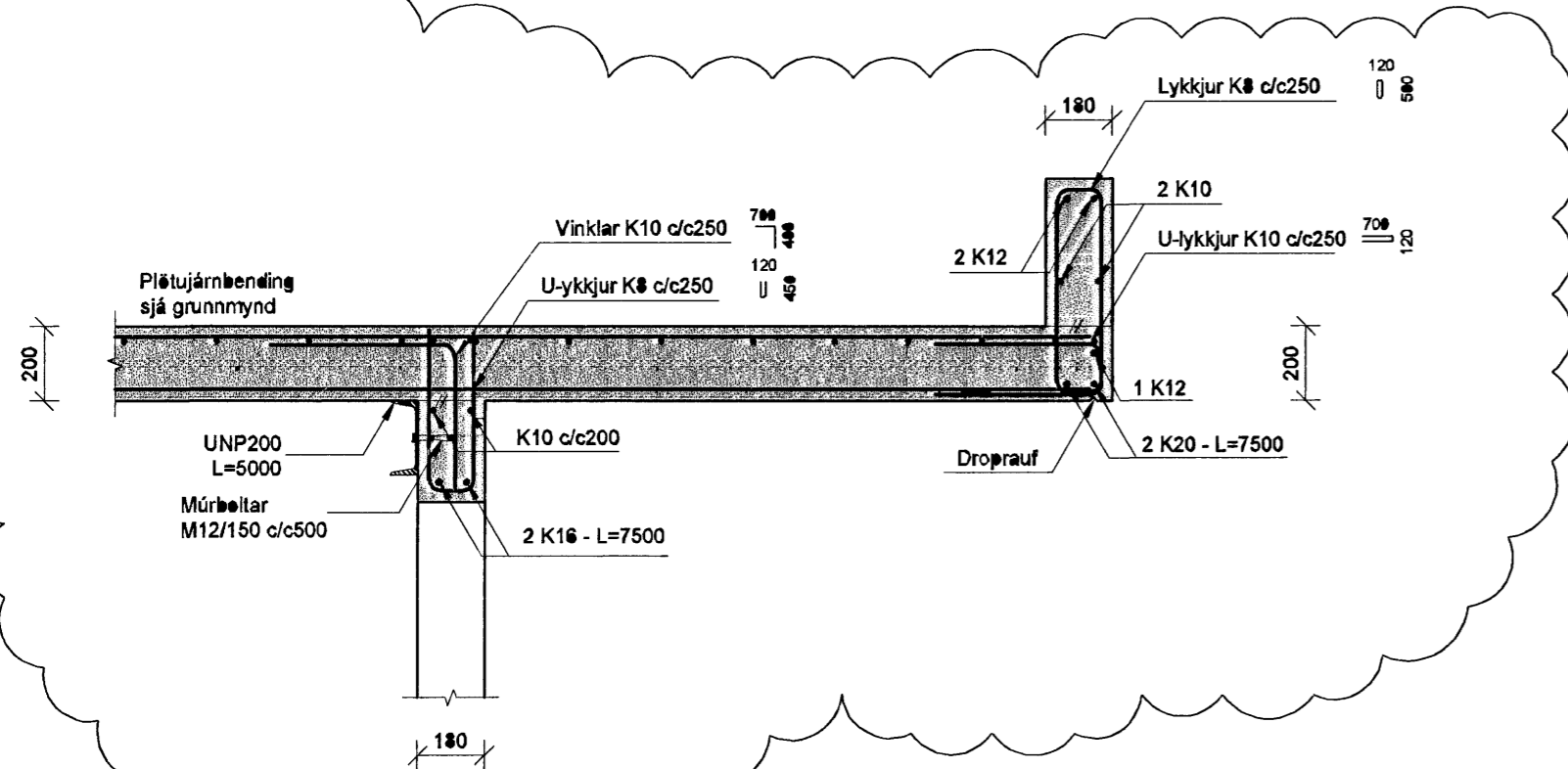


1-1
B202

SNID 1-1
1:20 B202



SNID C2
1:20 B201



Samþykkt þann
09 OKT. 2007
Byggingfulltrúinn í Hafnarfirði
F.h.Sigurbjartur Halldórsson

BROTÞOLSFL. ÚTISTEYPU C30

BROTÞOLSFL. INNISTEYPU C25

A 07.09.07 Nýtt snið SpJ
Útg. Dags. Skýring Hannas/Yfirfarið

VSB

VERKFRÆÐISTOFA

Sigrún Ólafsson
BÆJARHRAUN 20 · 220 HAFNARFJÖRDUR · KENNIT. 710796-2899
vsb@vsb.is · Sími 585 8600 · Fax 585 8610 · www.vsb.is

Áritun sérhæfnaðar
Björn Gústafsson Kt: 180550-4889

Verkhelt
Furuás 29
Hafnarfirði

Verkhelt
Burðarvirki
Veggir á og plata yfir jarðhæð
Snið og sémyndir

Hanna SpJ	Teiknað SpJ	Yfirfarið BG	Kvarði 1:20	/ A2	Síða -
Dags. 12.02.2007	Verkefni 06885	Teikning B202	Útgáfa A		