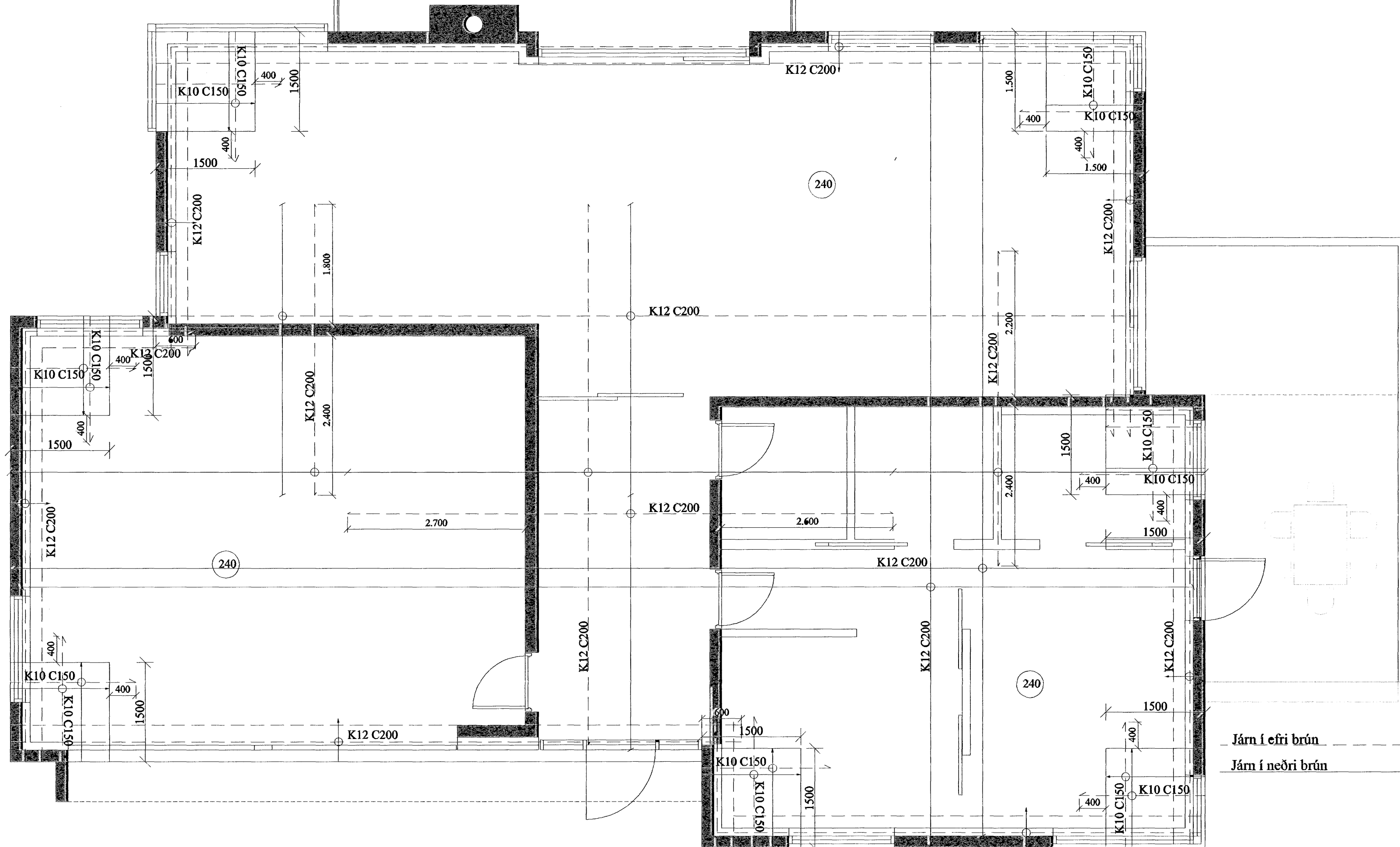


Grunnmynd plötu yfir efri hæð mkv. 1:50



Samþykkt þann  
08 OKT. 2007  
Byggingfulltrúinn í Hafnarfirði  
F.h. Sigurbjartur Halldórsson

Almennt:

Öll mál skulu staðfest skv. aðalteikningum. Ef eitthvert misræmi er skulu aðalteikningar vera ráðandi, þó ber að láta hönnuði vita af misræmi. Öll mál eru í millimetrum, nema annað komi fram.

Skýringar - Steinsteypa og bendistál

Styrkleikaflokkar efnis:

Steypa: C25/30-22-S3-2a  
Bendistál: B500C

Allmennur frágangur járna:

Leggja skal 2 K16 í kringum öll op.

Fjarlægð frá steyptri brún að járnnum skal vera, hula = 20 mm nema annað komi fram.

Í stað innbyggðra vinkla í plötum og hornum er heimilt að nota K10 U-lykkjur í járnabökkum. Ef það er gert skal setja 2 K16 í hverja U-lykkju í hornum og veggendum en 2 K12 í plötum.

Stálvirki:

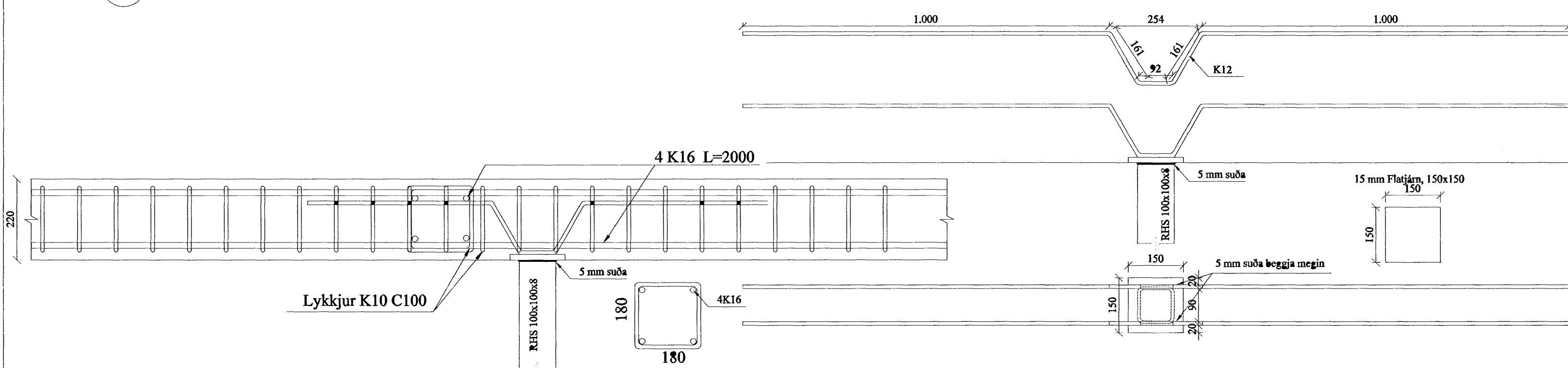
Allt efni Sandblásið, grunnað og ryðvarið  
Stálgæði bita, súlna og platna - S275  
Stálgæði festinga - 8.8

Járn í efri brún

Járn í neðri brún

*Signature*  
Kl. 161161-2769

FS2  
230 1:10



Br. nr.	Dags.	Af.	Breyting
(A)			
(B)			
(C)			
(D)			
(E)			

Hliðarás 10  
Hafnarfirði  
Teikn nr.: 231

Burðarvirki  
Plata yfir efri hæð  
Frumstærð: A2

Dags: 7.09.07 Mkv: 1:50 Hann: GBS  
Samþ: 020162-3099 V.nr: 07 073 Teikn: GHJ

**VGS**  
VERKFRÆÐISTOFA  
GUÐJÓNS P. SIGFÚSSONAR EHF.  
AUSTURVEGI 42, 2. HÆÐ,  
800 SELFOSSI  
S: 482 2805, F: 482 3818  
NETFANG: VGS@VGS.IS