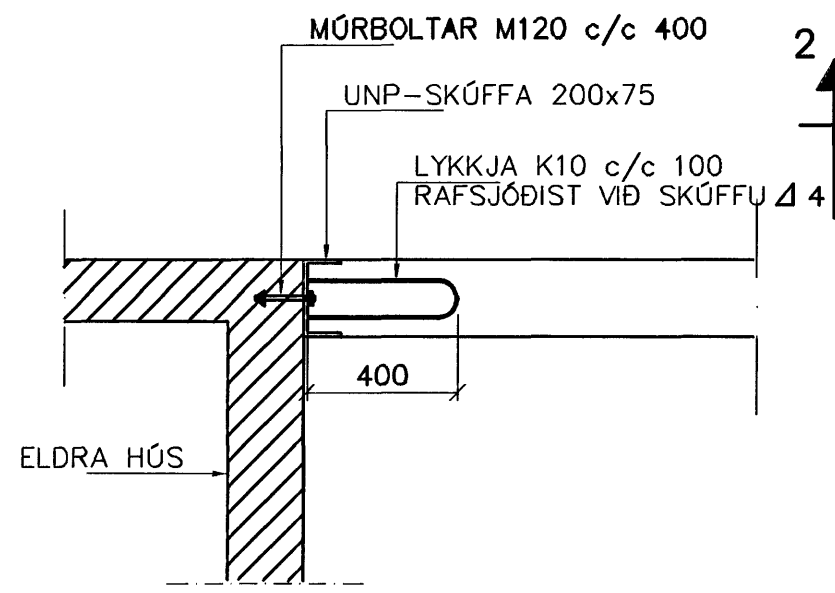
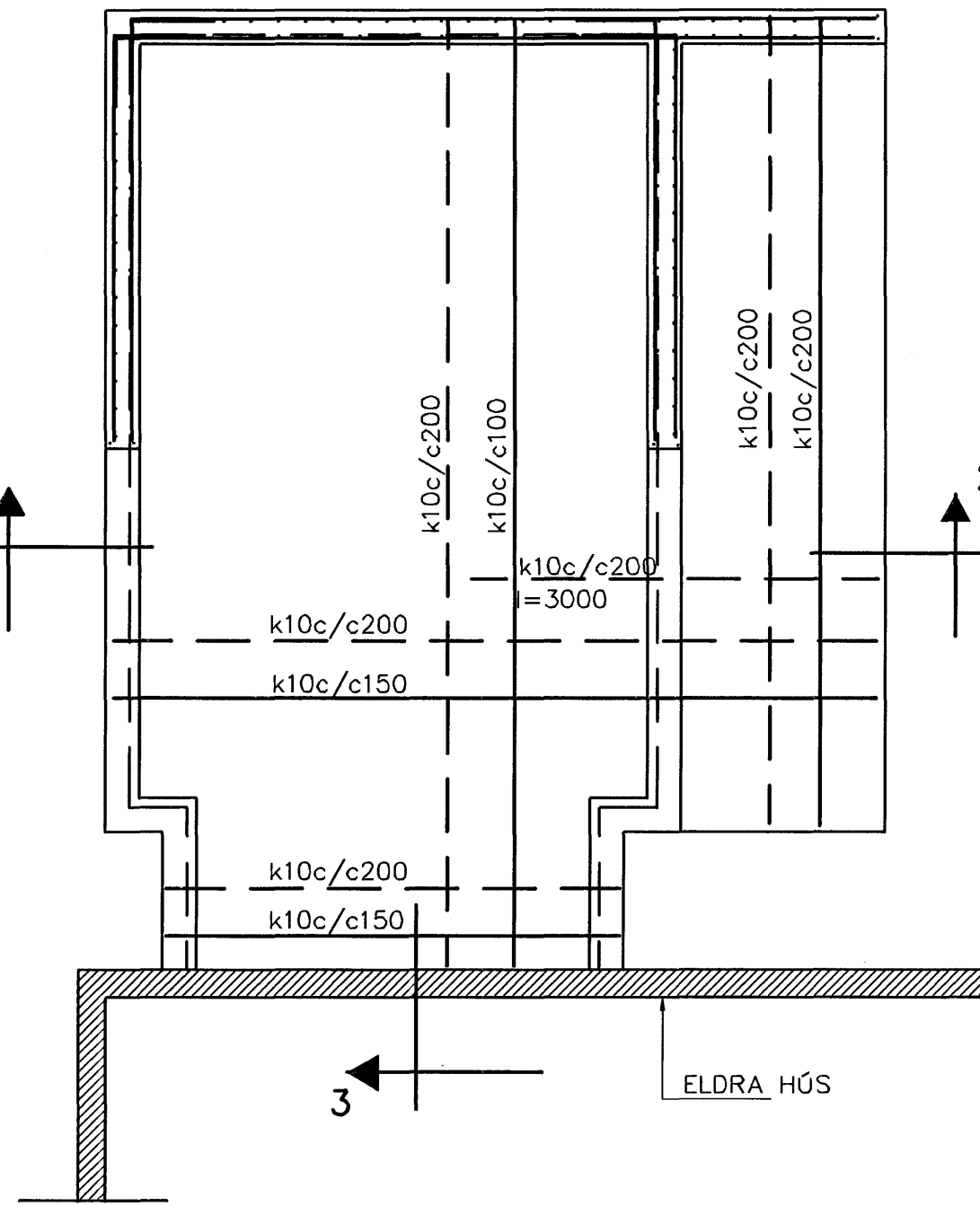


GRUNNMYND-UNDIRSTÖÐUR 1:50

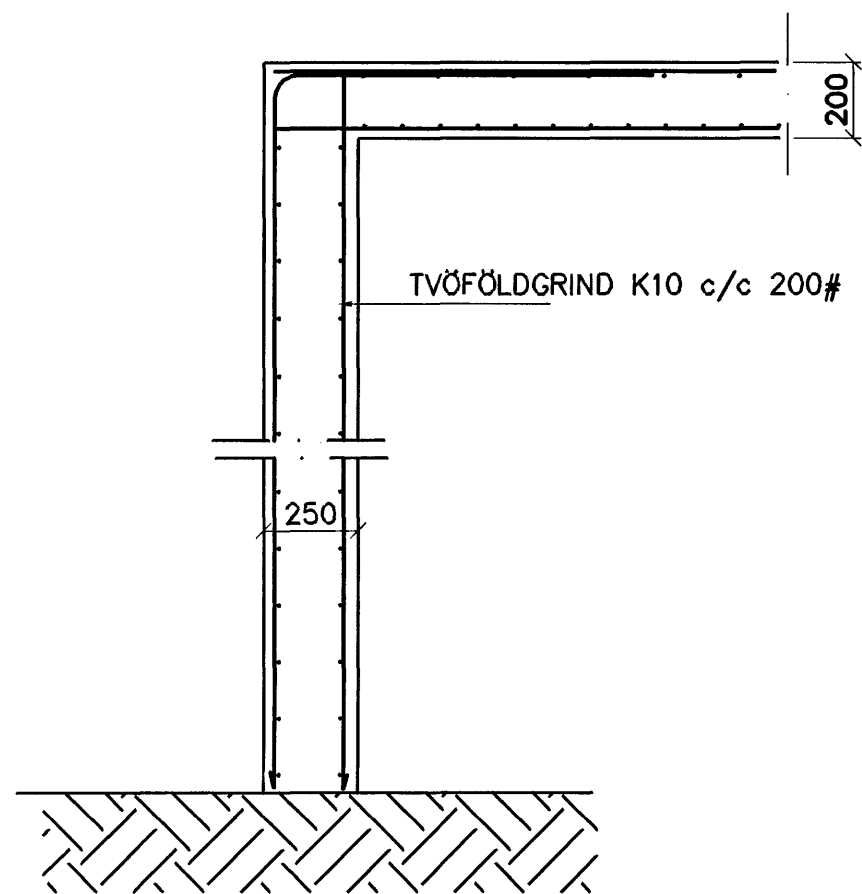
4000 AD ELDRA HÚSI



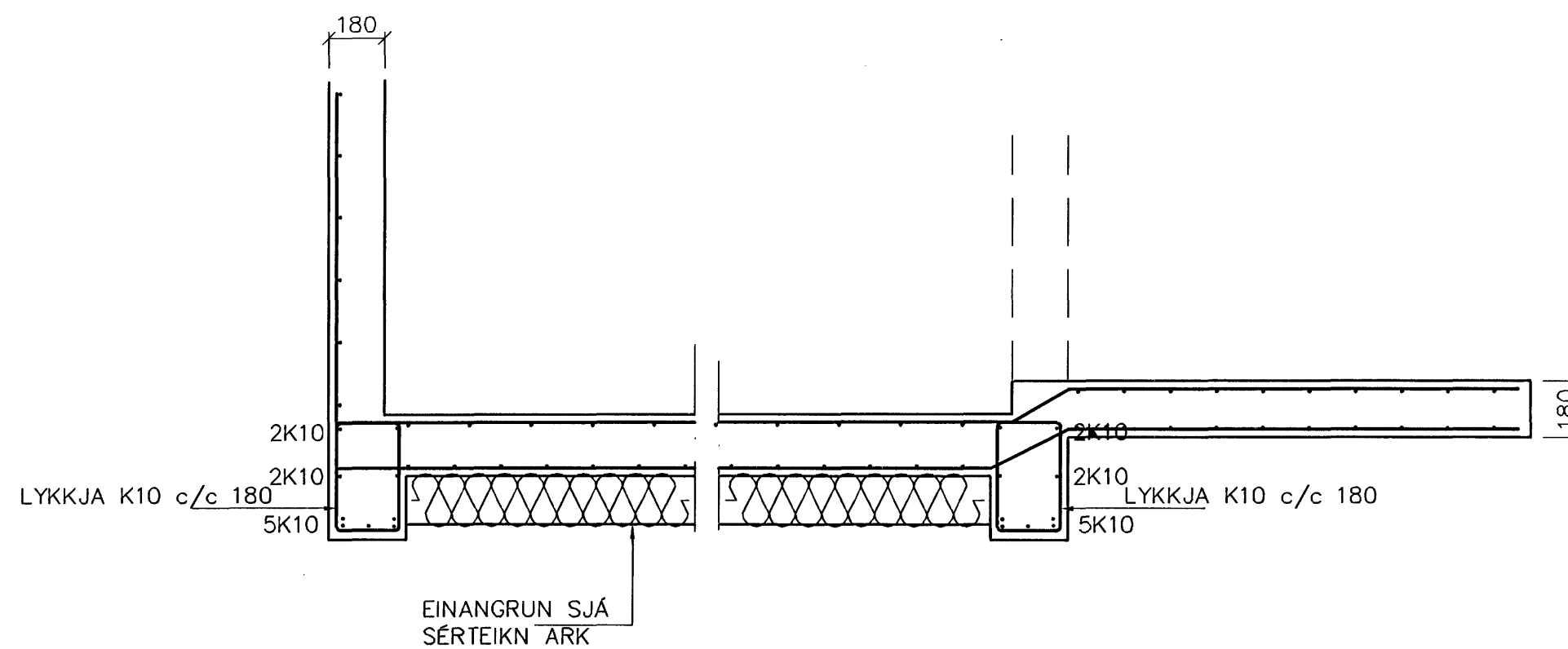
SNID 3 1:20



GRUNNMYND-BENDINGAR 1:50



SNID 1 1:20



SNID 2-2 1:20

SKÝRINGAR

STEYPA S-250, SEMENTINNIHALD = 300kg/M
 STEYPUHULA Í ÚTVEGGJUM = 30mm
 STEYPUHULA Í PLÖTU = 20mm
 BENDISTÁL Ks410

BENDING VEGGJA
 ÚTVEGGJIR TVÖFÖLD GRIND K10 c/c 200#
 ÚTVEGGJIR EINFÖLD GRIND Í ÚTBRÚN
 LÁRÉTT K10 c/c 200
 LÖÐRÉTT K10 c/c 300

Samþykkt þann
 SKÝRINGAR 03 DES. 2007

STEYPA=S250
 LOFTINNIHALD 5% fulltrúinn í Hafnarfirði
 V/S-TALA < 0,56 Sigurbjartur Halldórsson
 BENDISTÁL= Ks410
 HÆÐ UNDIRSTAÐA ER > 100 SM
 FYLLING INN Í SÖKKLA SKAL VERA FROSTFRI
 OG ÞJAPPAST Í 30 SM LÖGUM
 UNDIRSTÖÐUR HVÍLA ÞJAPPADRI FYLLINGU
 ÞJÖPPUNARKRÖFUR E2 > 120 MPa, E2/E1 < 2,3.
 MESTA ÁLAG Á UNDIRSTÖÐUR < 500 kN/M

Br.	Dags.	Eðli breytinga	Sign

BIRKIHVAMMUR 5
 HAFNARFIRÐI VIÐBYGGING
 UNDIRSTÖÐUR-MÁLTEIKN
 BENDING VEGGJA

MKV. 1:50 1:20

DAGS. OKT. 2007

VERK NR. 2734

TEIKN. NR. 1-01

HANNAÐ SIG. ÞORLEIFSS. KT. 241148-3009

TEIKNAD G.H.

YFIRFARIÐ

M. HUNTINGDON-WILLIAMS
 130755 8019
 ABALHUNNUNUR

TEKNIÞJÓNUSTA SIGURDAR ÞORLEIFSSONAR ehf
 STRANDGÖTU 11 220 HAFNARFIRÐI
 Sími 555-4255 FAX 565-2875
 E-mail tsth@simnet.is