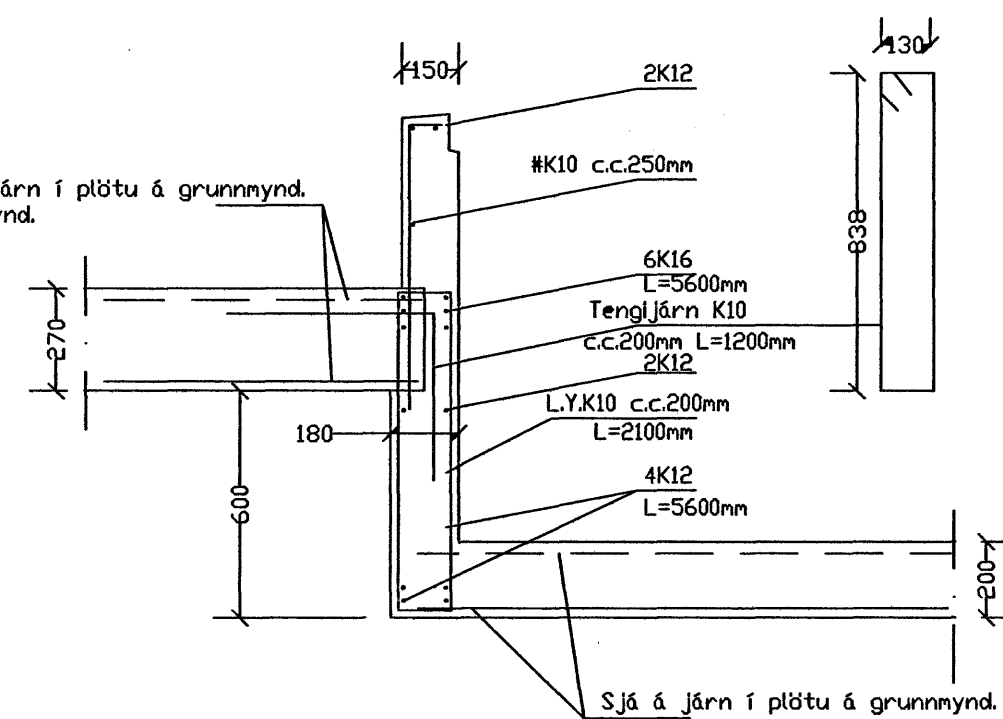
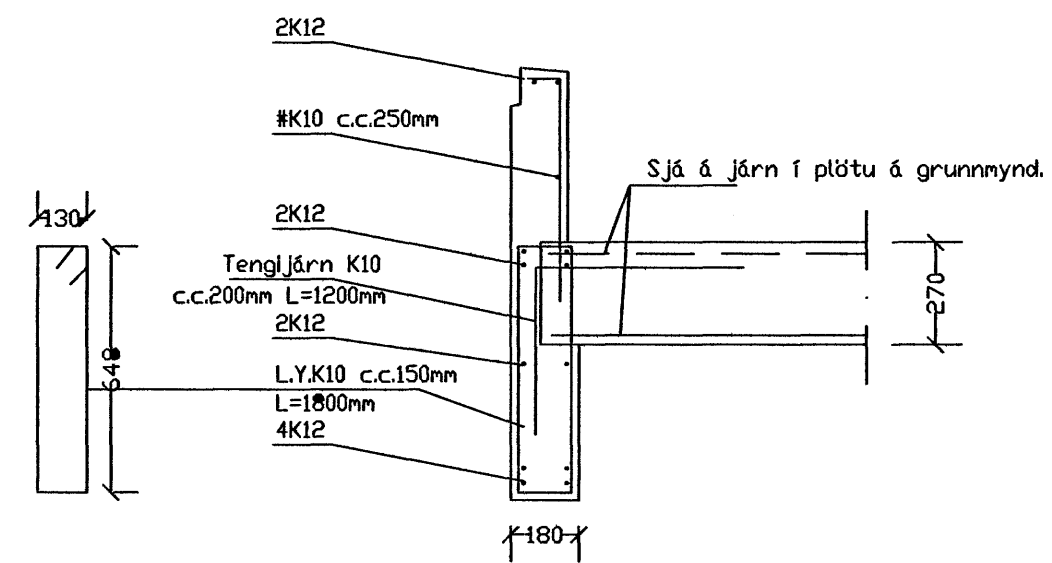


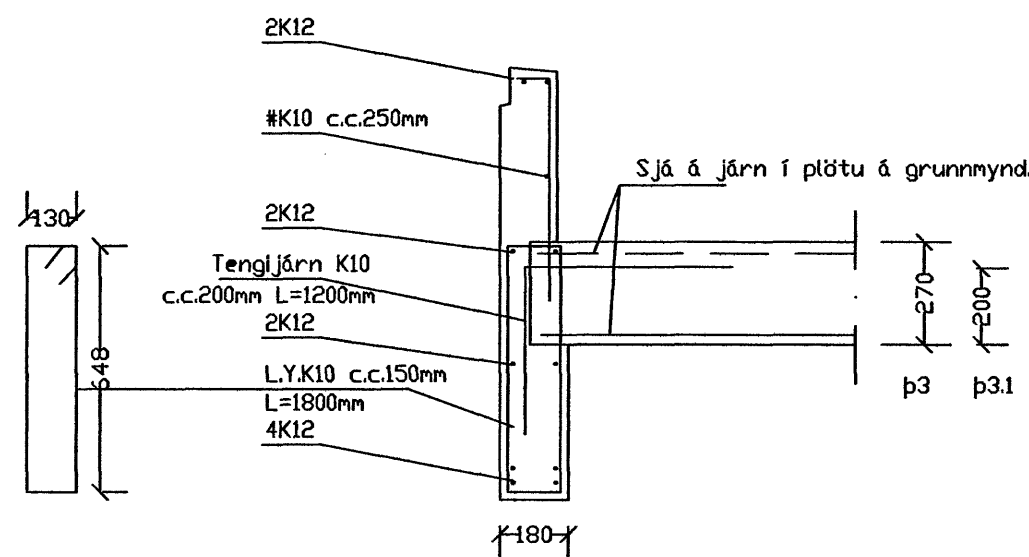
Snið p1 1:20



Snið p2 1:20

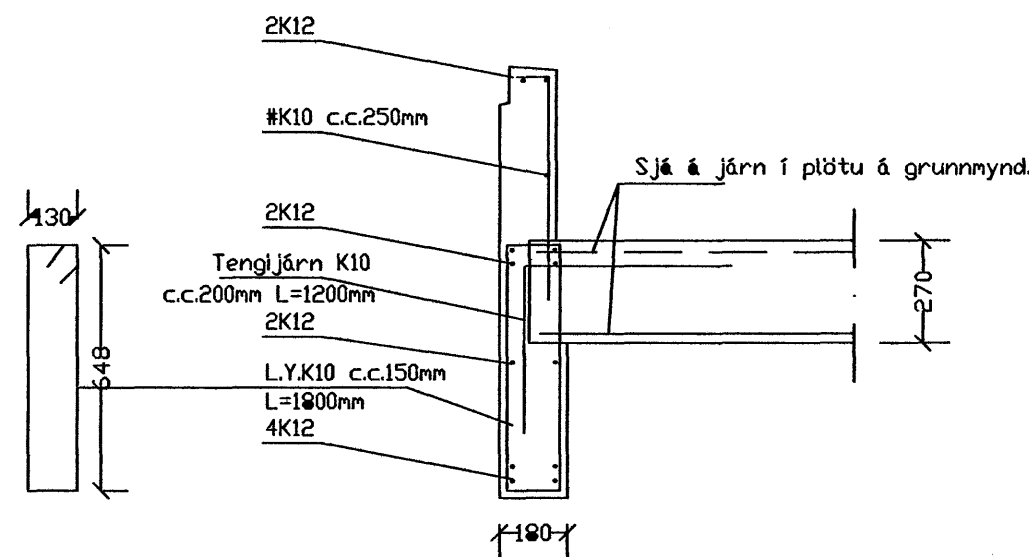


Snið p5 1:20



Snið p3 1:20 Plötubýkkd 270mm

Snið p3.1 1:20 Plötubýkkd 200mm



Snið p4 1:20

Samþykkt þann
18 JAN. 2008
Byggingulltrúinn í Hafnarhöfði
F.h.Sigurbjartur Halldórsson

Steypa að útilofti skal uppfylla eftirfarandi:

Seménts magn a.m.k. 300kg í rúmmeter steypu.
V/S minni en 0.55. Loftinnihald a.m.k. 5%.

Álagsforsendur húss:

Grunngildi vindálags= 1,49 KN/m².

Grunngildi snjóálags= 1,0 KN/m². Grunngildi notálags á milligólf = 1,5KN/m².

Húsið er reiknað skv. flokki A gr.128 byggingarreglugerð.

Skeytilengd járna:

Skeytilengd járna skal vera skv. eftirfarandi töflu nema annað sé tekið fram.

K10: Skeytilengd a.m.k. 40cm.

K12: Skeytilengd a.m.k. 48cm.

K16: Skeytilengd a.m.k. 64cm.

K20: Skeytilengd a.m.k. 80cm.

K25: Skeytilengd a.m.k. 100cm.

Bendistál (kambstál og stálmottur) skal beygja um skífu sem hefur þvermál a.m.k. 20 x þvermál járnsins.

Skeytum skal dreifa og forðast skal eftir föngum að skeyta á stöðum sem mest á reynir.

Bendistál skal hafa gallalaust yfirborð og vera laust við óhreinindi, fitu, málingu, ryðflögur og því um líkt. Þess skal gætt í allri meðferð stálsins, að það bogni ekki eða snúist.



Hornamotta í efribrún #K10 c.c.200mm L=1400mm

16/1 *[Signature]*

[Signature]

Breytingar			Kvistavellir 11. Hafnarf.
Nr.	Dags.	Nafn	
			Tæknipjónusta Ragnars G Gunnarssonar ehf.
			Sniðjuvogi 11 s: 544 5358 ragnargg@simnet.is
			Mkv. 1:20
			Nr. 11
			Dags. 15.01.2008
			Skýringar og snið.
			kt.:110947-2839