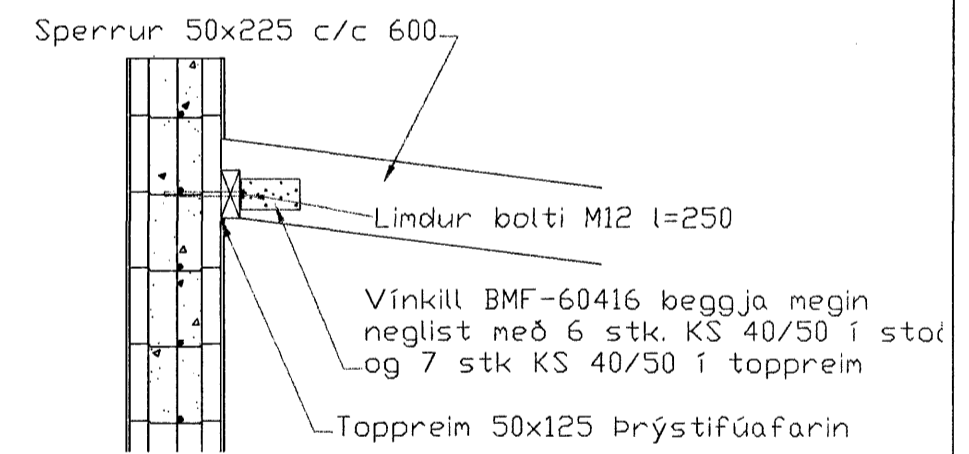
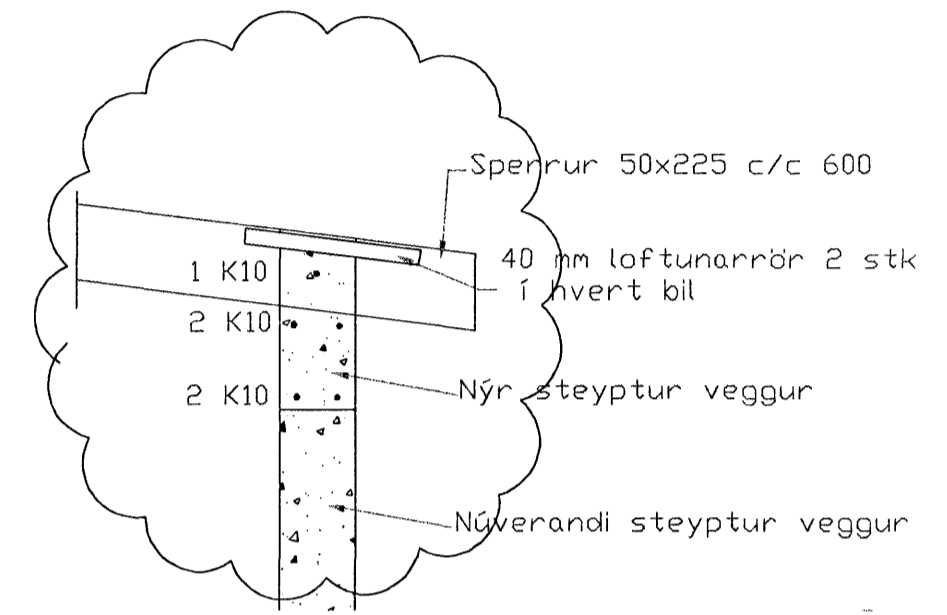
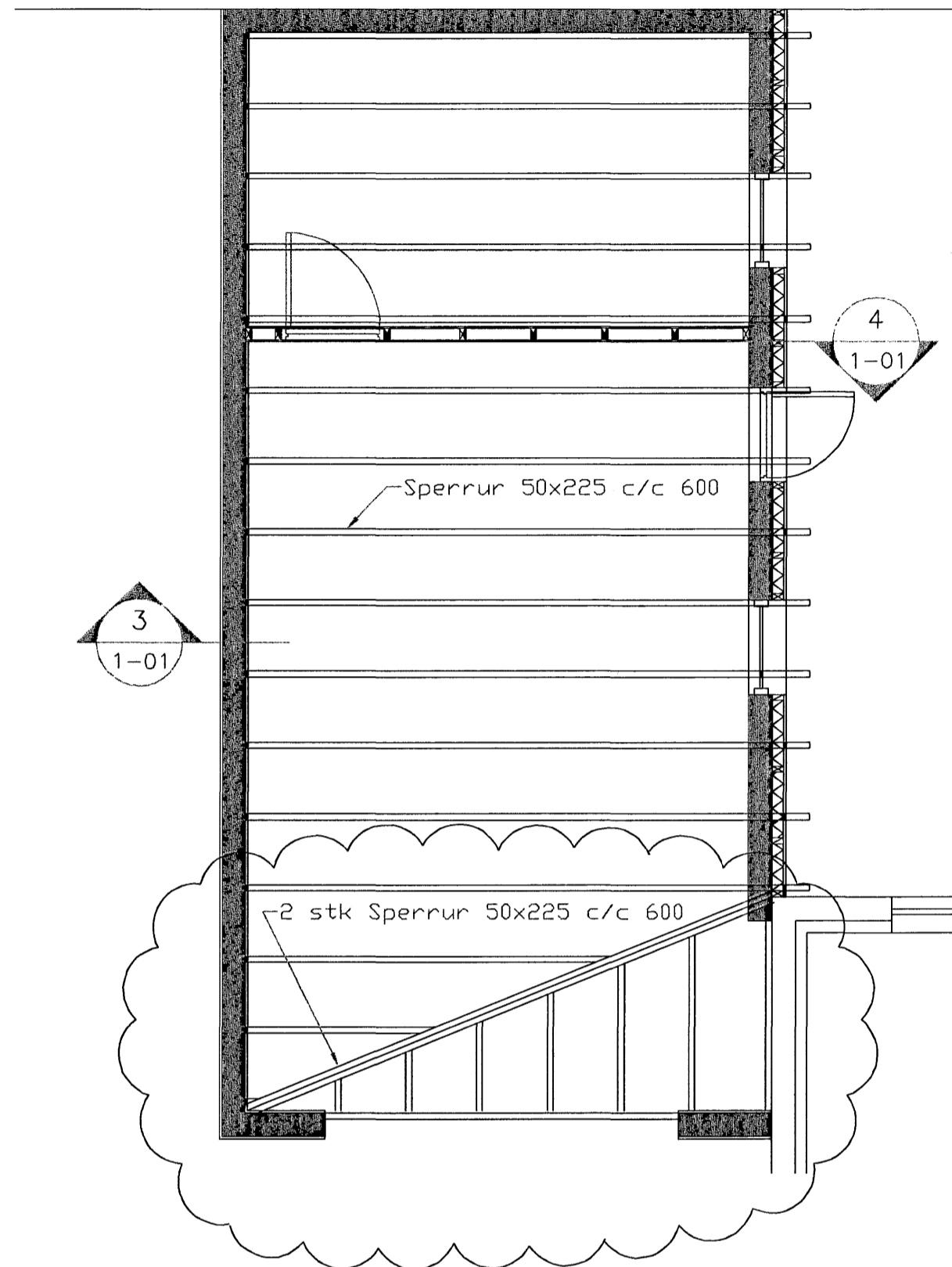
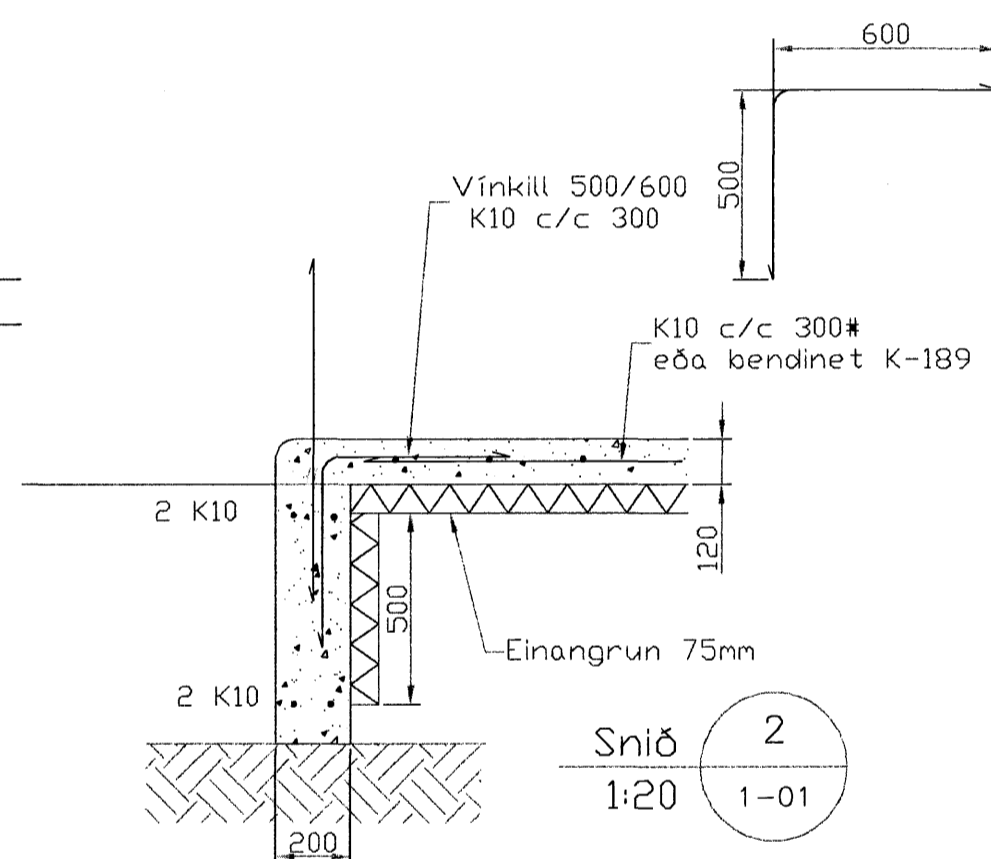
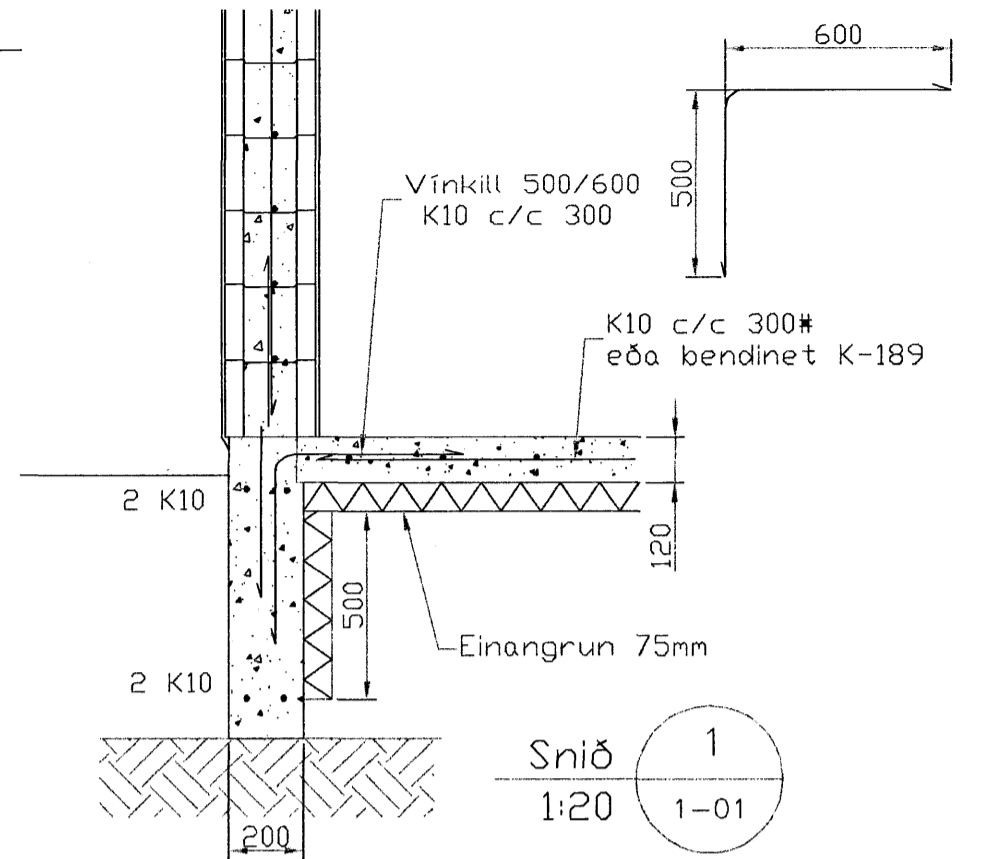
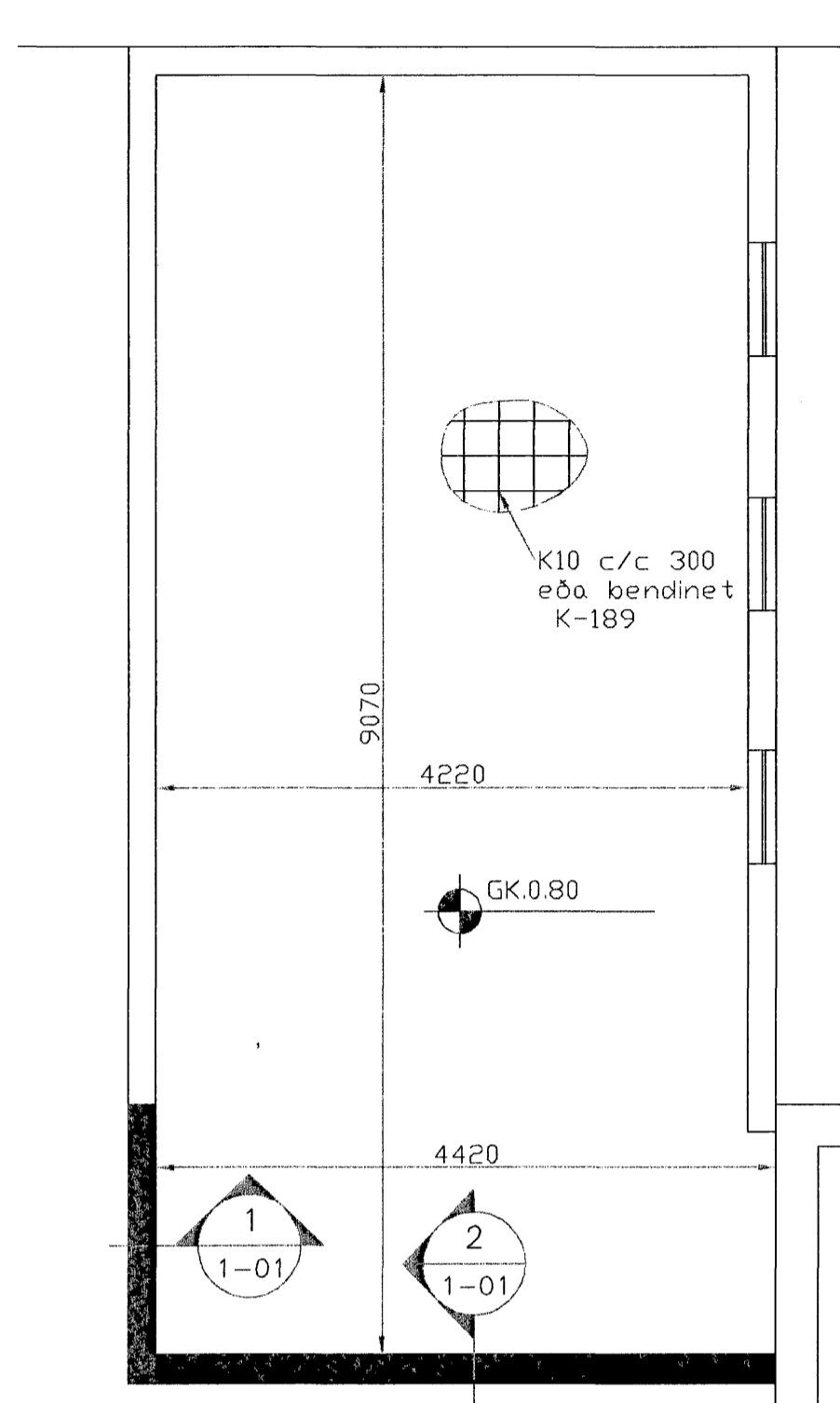


Samþykkt þann
11 OKT. 2007

Byggingulfrúnn í Hafnarfirði
F.h.Sigurbjartur Halldórsson



Skýringar

Undirstöður hvíla á þjappaðri frostfríri fyllingu
Hæð undirstöðu skal vera amk. 60 sm
Mesta álag á undirstöðu = 0,4 MPa
Fylling inn í sökkla skal vera frostfrí grús. Fyllingu skal þjappa í 30 sm lögum með amk. 60 kg víbróslæða 3 umferðir hver lag

Steypa
Brotþölsflokkur: C25/28 samkv. ENV 206 (250)
Vatnssementstala: skal vera minni en 0,55
Loftmagn: 5-7%
Sigmál: 60-80 mm

Timbur

Allt timbur í burðarvirki skal vera styrkleikaflokkað minnst K18 samkv. ÍST-DS 413 nema annað sé tekið fram á teikningum.
Timbur sem leggst að eða í steypu skal fúaverja á víðurkenndan hátt. Leggja skal tjörupappa milli trés og steypu

Festingar

Allt stál í festingum skal vera Fe 360 og allir boltar uppfylla styrkleikaflokk 4,6 samkv. DS 412.
Undir boltarar sem koma að tré skal setja skinnur sem eru breidd = 3 x þvermál bolta
Þykkt = 0,3 x þvermál bolta

Útgáfa	Breyting	Dagsetning	Hannað
A	Sperrur steyptar í Sperrur við innkeyrsluhurð	1.10.2007	SH
Sveinbjörn Hinriksson Byggingatæknifræðingur Kt. 160851-2529 Brekkugötu 11 Hafnarfirði Sími: 555-4008, 861-9851 Netfang: svennih@internet.is		Staður Bílskúr Fögrukinn 16	Skýring Burðarvirki
Hannað / Teiknað	Kvarði 1:50 1:20	Dagsetning	Verknr. Teikn.nr. 1-01