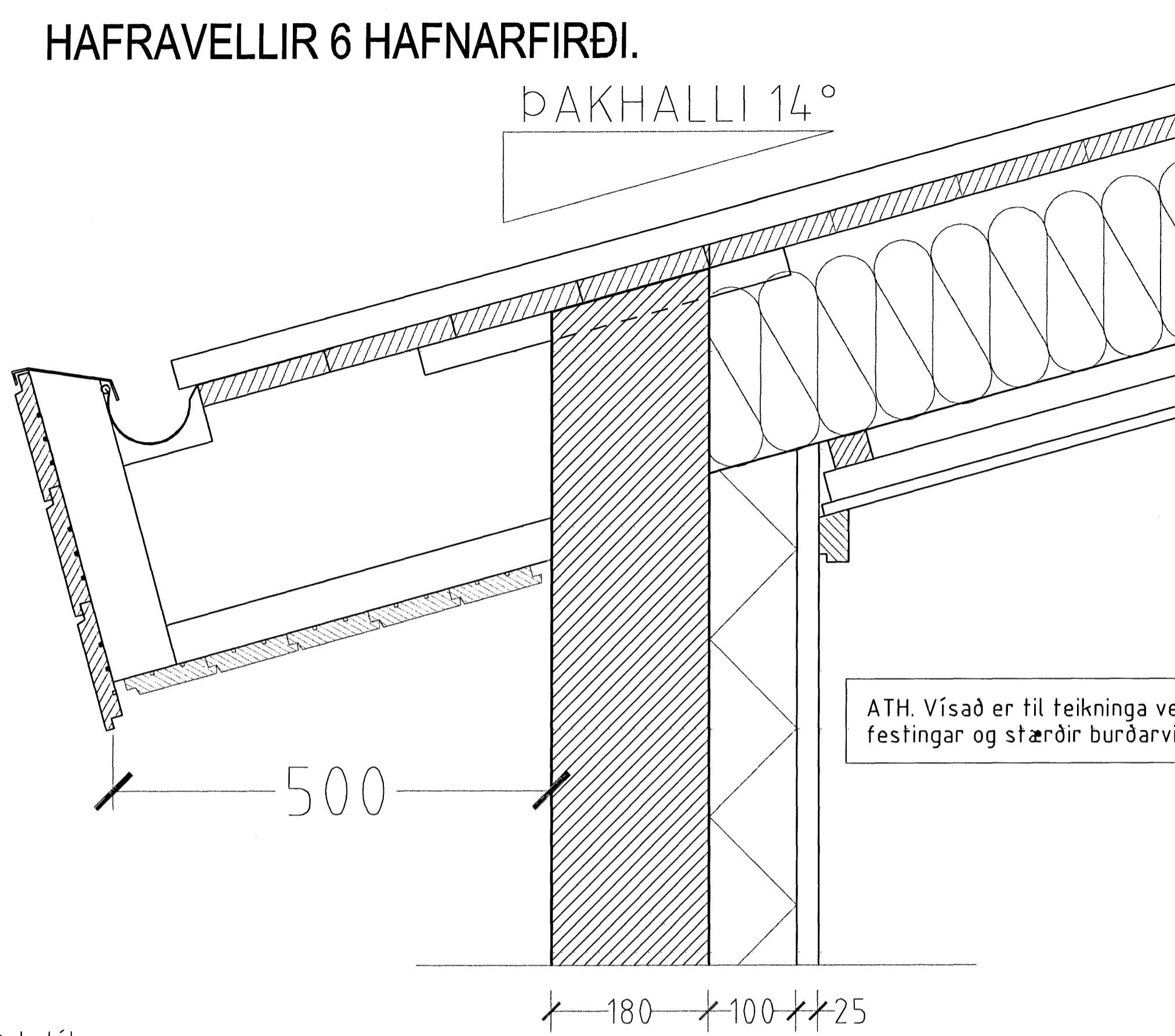


HAFRAVELLIR 6 HAFNARFIRÐI.

ÞAKHALLI 14°



ATH. Vísað er til teikninga verkfræðings hvað varðar festingar og stærðir burðarvirkis.

HLUTAMYND ÞAKKANTUR MKV. 1:5.

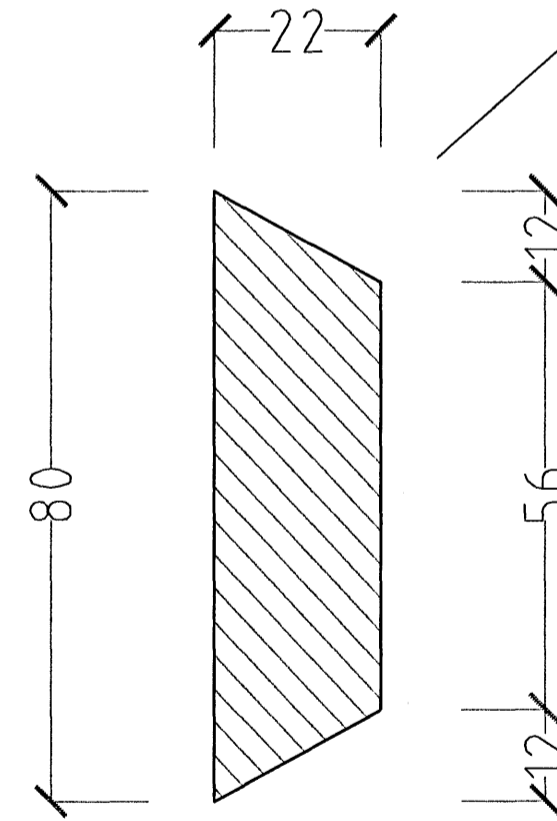
- Þakstál
- Þakpappi
- 25 X 150 mm. borðaklæðning.
- Timbursperrur.
- Ø 32 mm. loftræstir. með fluguneti
- 2 stk. pr. sperrubil.
- Vindpappi (20 PAM).
- Þakeinangrun 200 mm. (Þakull).

Þakkantur:

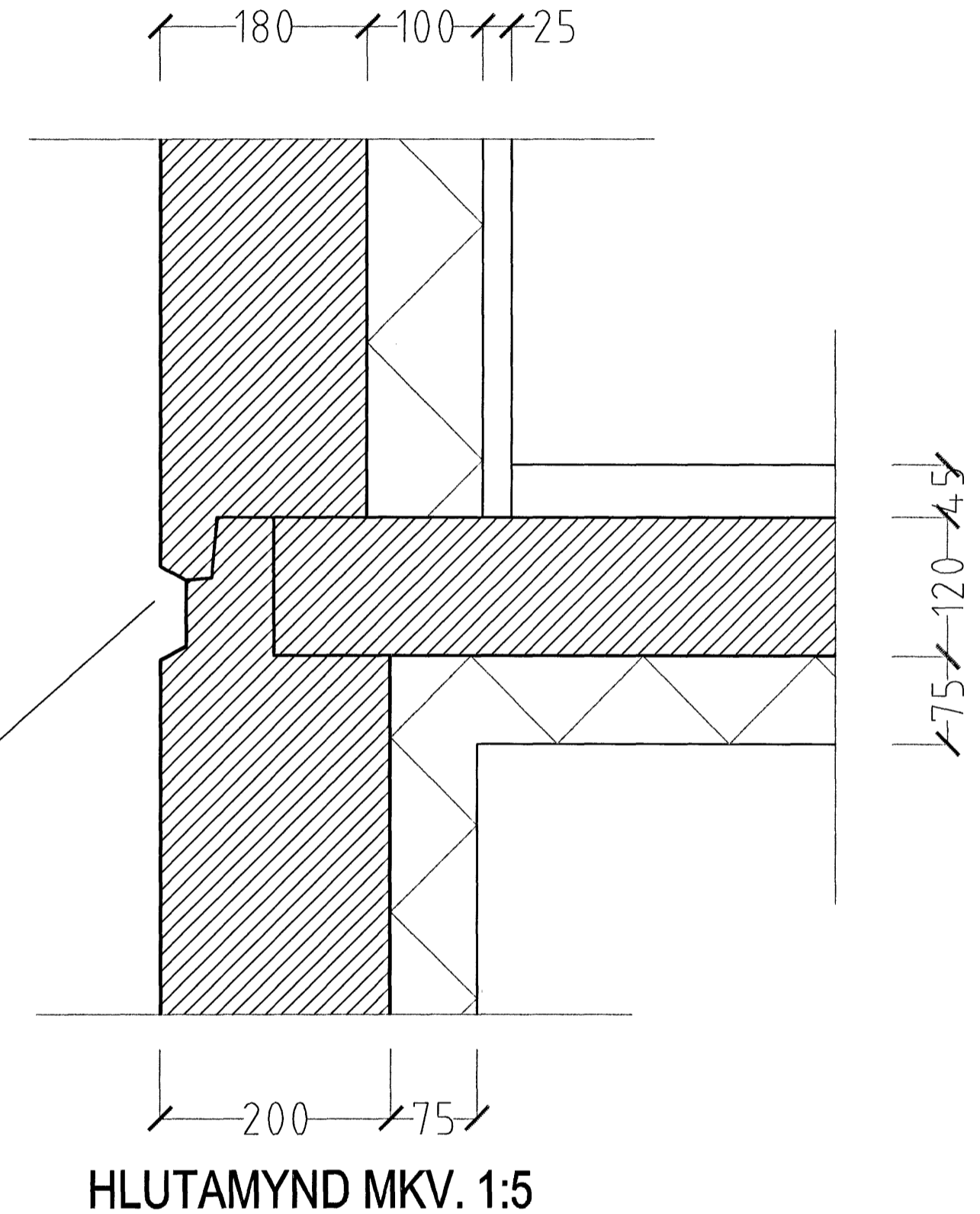
- Rennujárn c/c 600 mm.
- 100 mm. plastrenna.
- Flasning úr sama efni og þakstál.
- Slétt plötuklæðning.
- Þakniðurfall. Sjá lagnateikningu.

Veggur:

- 180 mm. steypdur veggur.
- 100 mm. plasteinangrun.
- 25 mm. múrhúð.



HLUTAMYND MKV. 1:1.



HLUTAMYND MKV. 1:5

Samþykkt þann
11 OKT. 2007
Byggingfulltrúinn í Hafnarfirði
F.h. Sigurbjartur Halldórsson

HAFRAVELLIR 6 HAFNARFIRÐI.

Sigurður Þorvarðarson byggingafræðingur bfi.
Teiknistofan Strandgötu 11 220 Hafnarfirði.
STH teiknistofan ehf. kt. 510298-2769. Kt. aðalhönnuðar: 141250-4189.
Sími: 5651510. Netfang: teiknistofan@simnet.is

| | |
|--------------|--------------------------------|
| Skýringar: | Séruppráttur. |
| Teikning: | Hlutamyndir. |
| Mælikvarði: | 1:1 & 1:5. |
| Undirskrift: | <i>[Signature]</i> |
| Blað nr.: | 4 af 5. |
| Breytt: | Dagsetning: 29. desember 2006. |