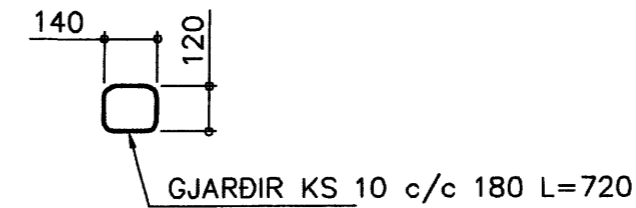
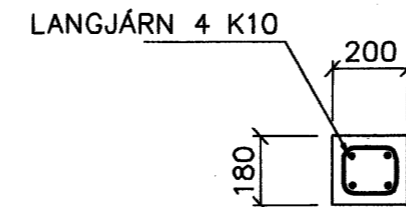
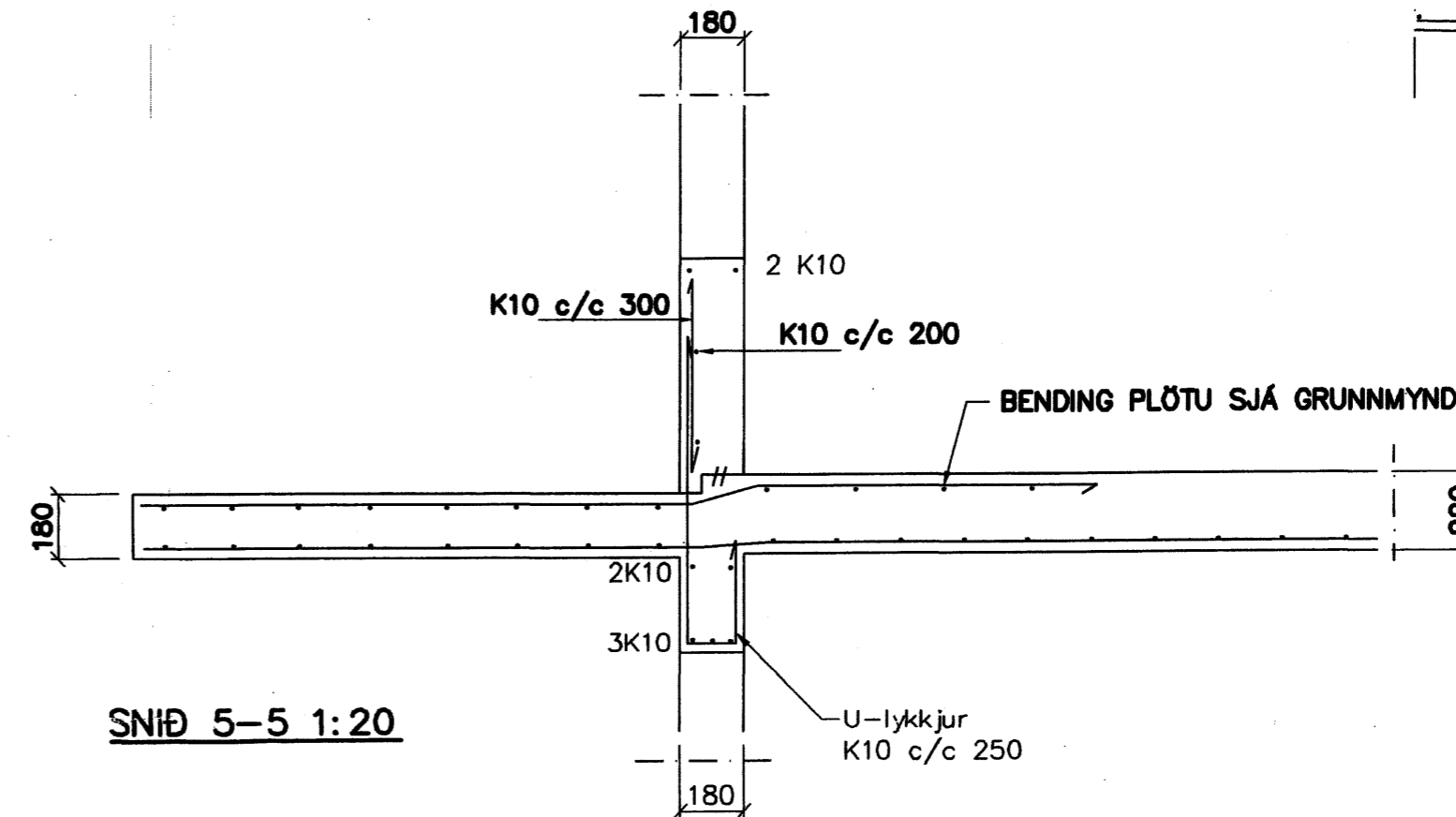


GRUNNMYND 1:50



SÚLA S2 1:20



SNID 5-5 1:20

SNID 1-1:20
Samþykkt þann 20. DES. 2007

SKÝRINGAR

STEYPA S-250, SEMENTINNIHALD = 300kg/M
 STEYPUHULA Í ÚTVEGGJUM = 30mm
 STEYPUHULA Í PLÖTU = 20mm
 BENDISTÁL Ks410

BENDING VEGGJA
 ÚTVEGGJIR EINFÖLD GRIND Í ÚTBRÚN
 LÁRÉTT K10 c/c 200
 LÖÐRÉTT K10 c/c 300
 Milli veggir einföld grind í miðjan vegg
 K10 c/c 250
 EÐA BENDINET 189

Samþykkt þann
 28 APR. 2007
 Byggingafulltrúinn í Hafnarfirði
 F.h. Sigurbjartur Halldórsson

Byggingafulltrúinn í Hafnarfirði F.h. Sigurbjartur Halldórsson			
Br. 20-04*-07 sig Þorl veggur milli húsa að númer 41 aftan við hús Br. 15-03-07 sig Þorl járn í efribrún á svölun að aftan þétt um helming			
Br.	Dags.	Eðli breytinga	Sign
STRANDGATA 39 HAFNARFIRÐI			
BENDING VEGGJA 2 HÆÐAR BENDING PLÖTU YFIR 2 HÆÐ			
DAGS.	DES. 2006		
VERK NR.	2601		
TEIKN. NR.	1-03		
HANNAD SIG. ÞORLEIFSS. KT. 241148-3009			
TEIKNAD G.H.			
YFIRFARIÐ			
TÆKNISJÓNUSTA SIGURÐAR ÞORLEIFSSONAR ehf STRANDGÖTU 11 220 HAFNARFIRÐI SÍMI 555-4255 FAX 565-2875 E-mail tsth@simnet.is			