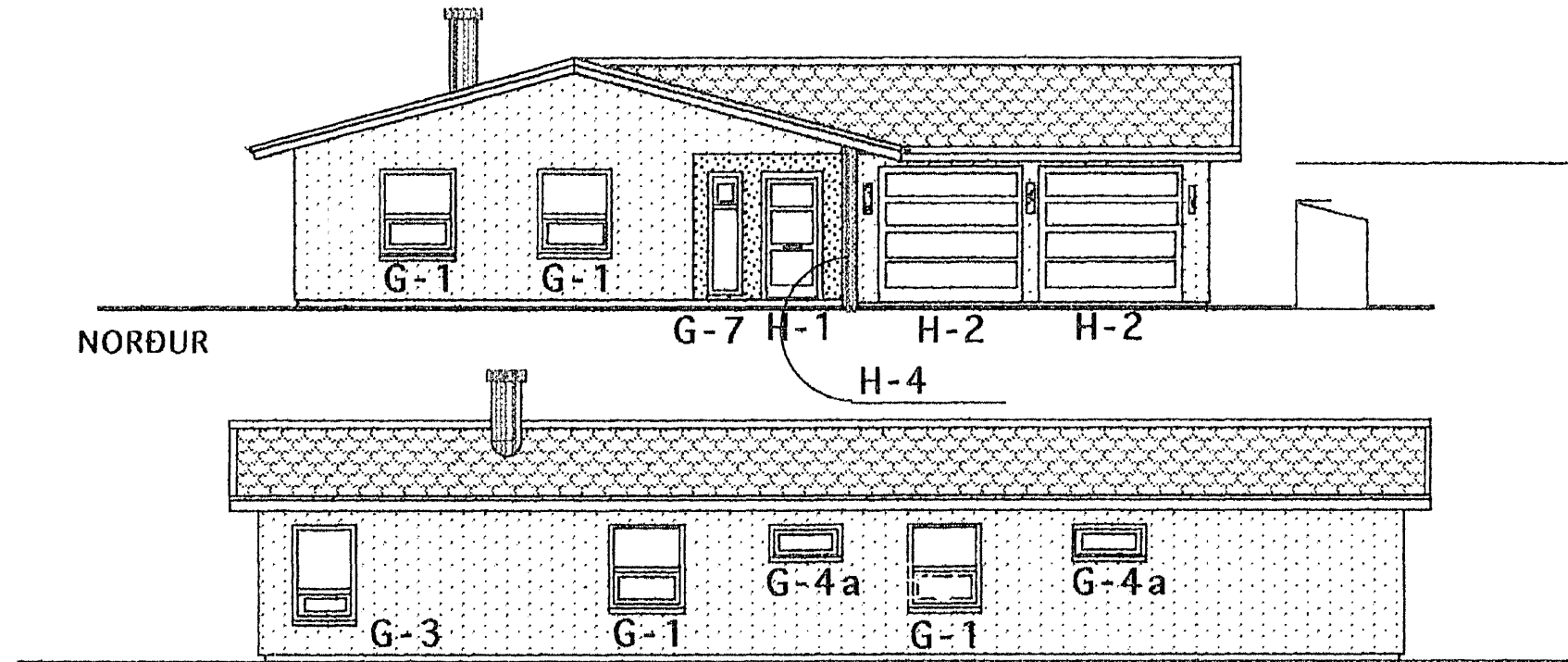
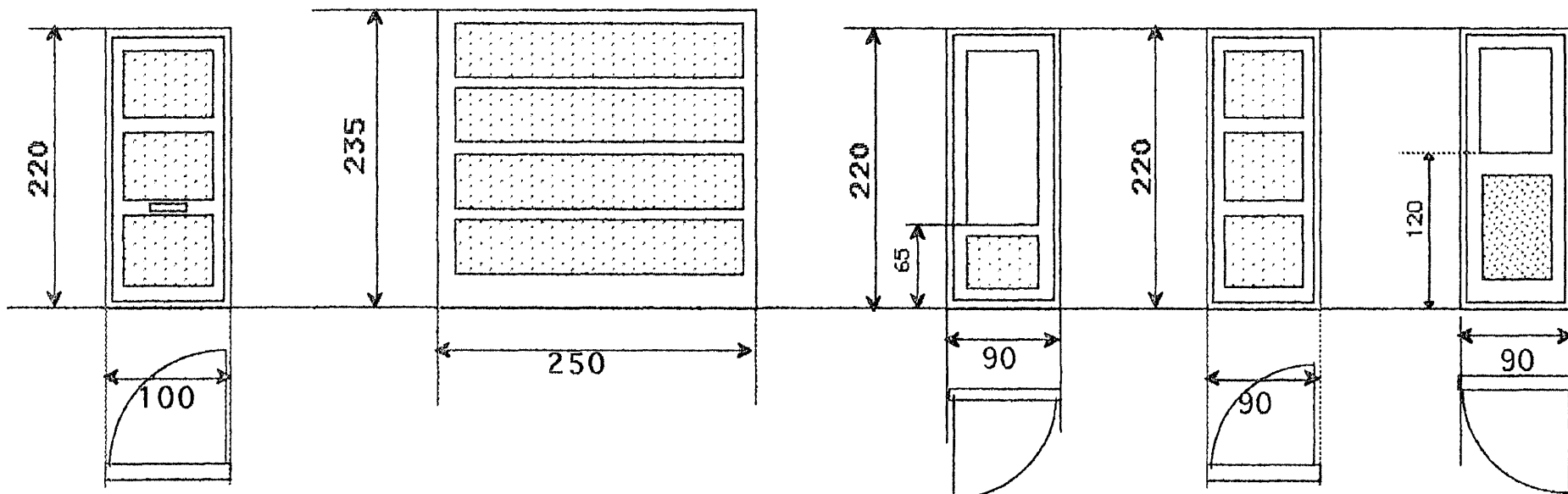
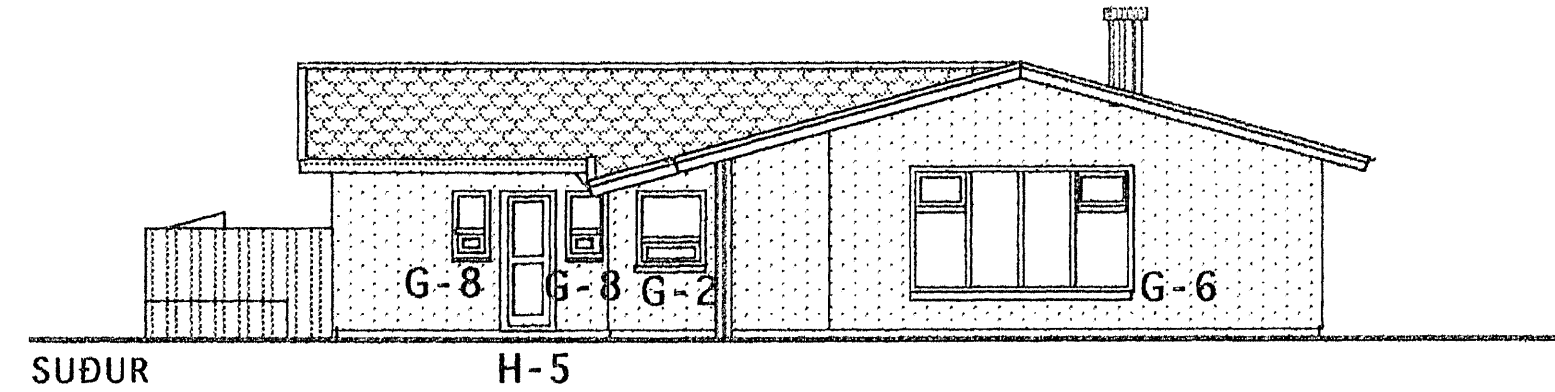


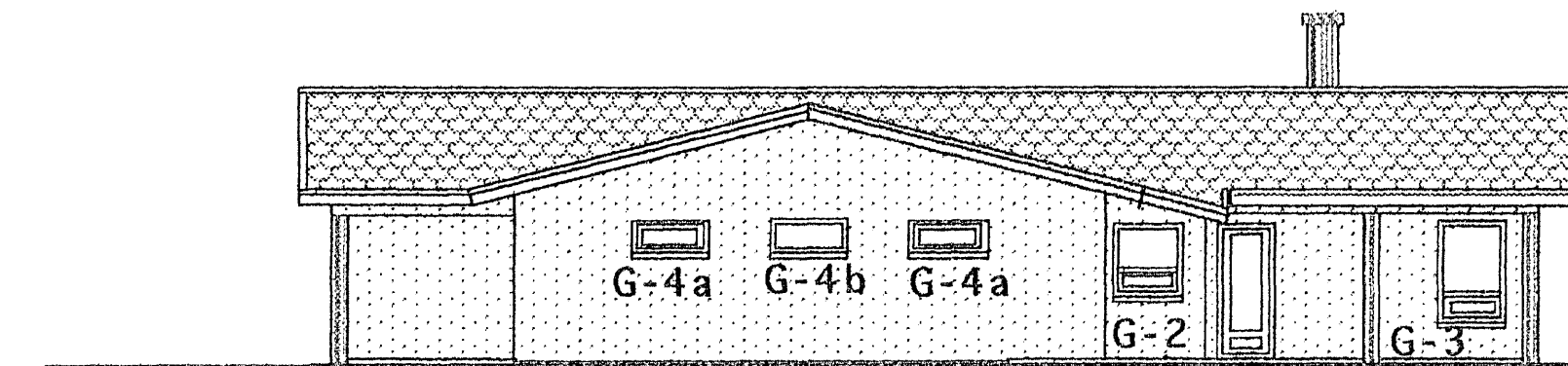
H-1 1.stk. H-2 2.stk. H-3 1.stk. H-4 1.stk. H-5 1.stk.



AUSTUR



SUÐUR



VESTUR

H-3

Sampykkt þann 2.0 DES. 2007  
Byggingfulltrúinn í Hafnarfirði  
F.h. Sigurbjartur Halldórsson

Framleiðandi hafi samband við hönnuð áður en smíði hefst, vegna e.t.v. breytingar.

ATH.

Öll hæðarmál miðast við endanlegt gólf.  
Glugga og hurðar karmar er úr furu./mahóní  
Opnaleg fög og svarhurðir er úr origon pine eða samsv.  
Ath. efni í aðalhurð.  
Ath. etv. Hurð H-2 í bílgeymslu er málmhurð (innfl.)

Hurðir og gluggar samtals 23 stk.

Framleiðandi hafi samband við hönnuð áður en smíði hefst, vegna e.t.v. breytingar.

TEIKNISTOFAN <b>KVARÐI</b>	Verkefni	HNOÐRAVELLIR HAFNARFJÖRÐUR
	Heiti	GLUGGAYFIRLIT
kvarði	1:50	verk.nr
dags.	MARS 07"	dags br.
hönnun	G.G.	teikn nr
teikn	G.G.	<b>V-3</b>

Hringbraut 17 220 Hafnarfjörður.  
S. 555 2020 FAX 555 2021  
N.F. kvardi@vortex.is

*[Handwritten signature]*