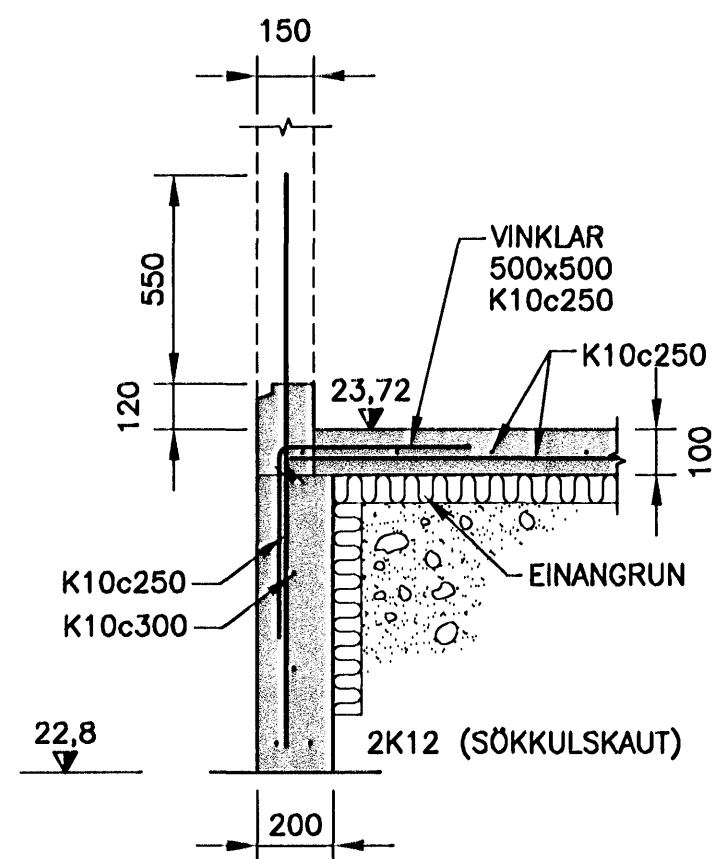
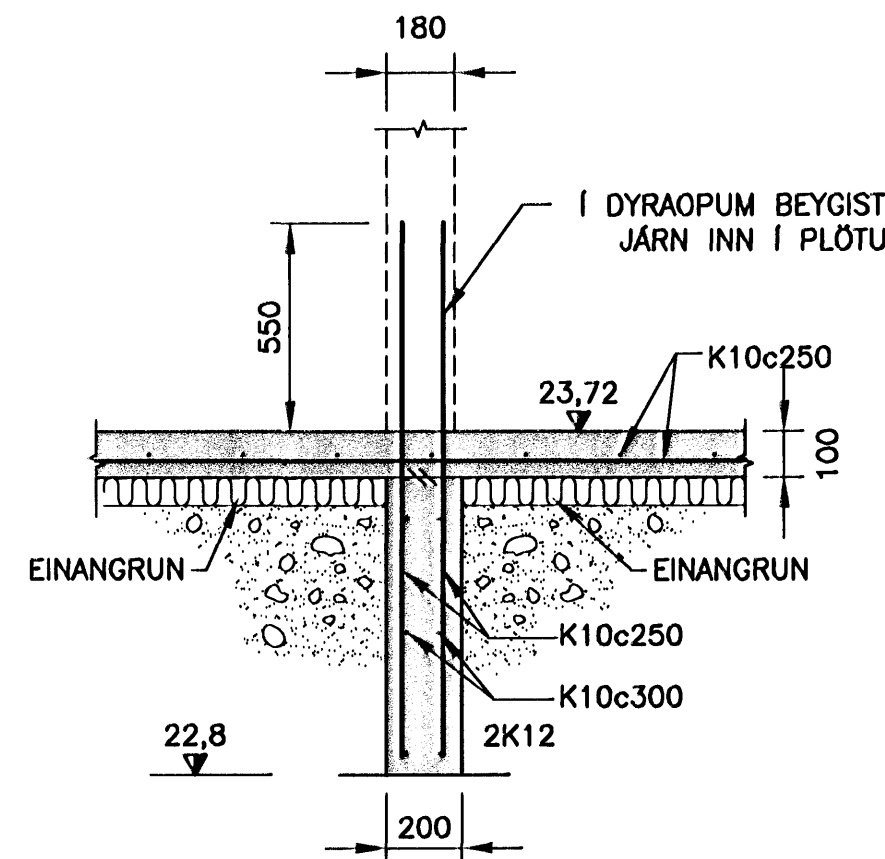


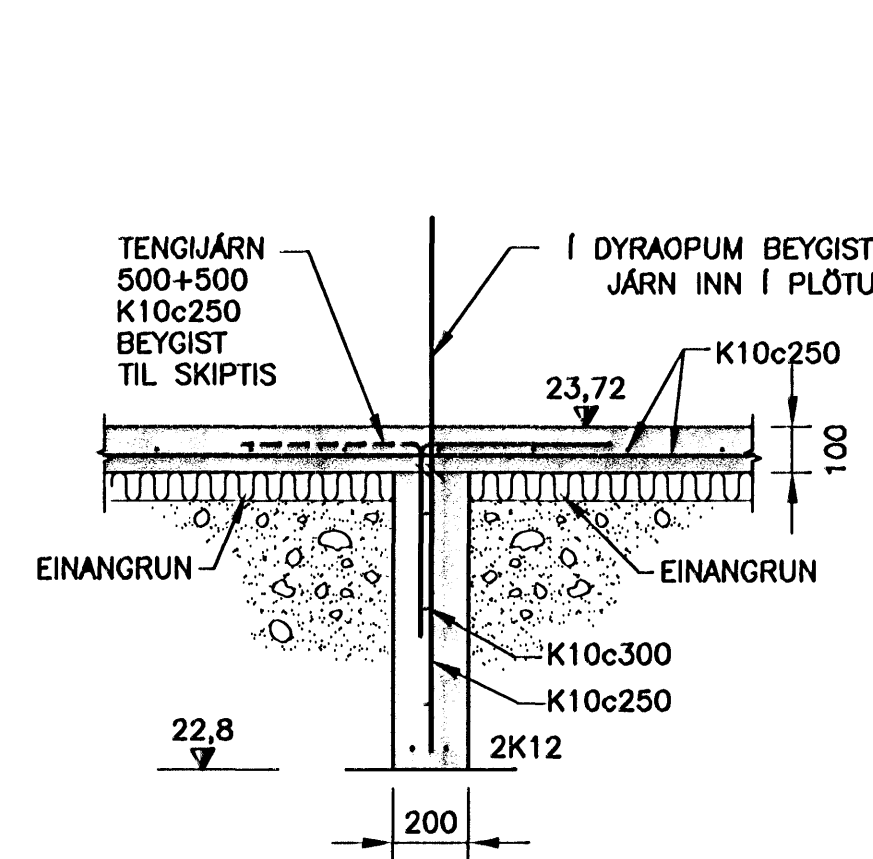
001 SNID  
111|115 MKV. 1  
112



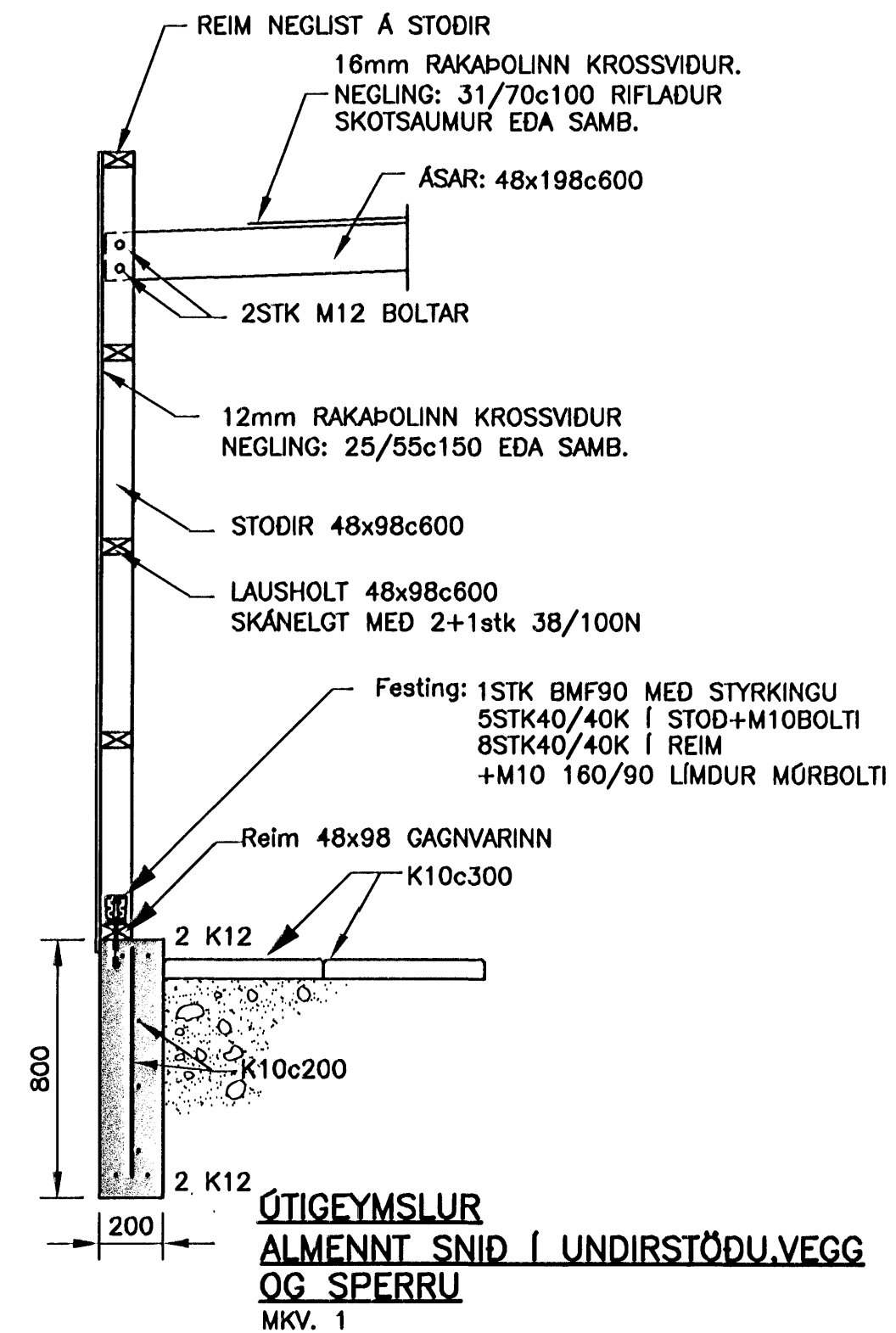
002 SNID  
111|115 MKV. 1  
112



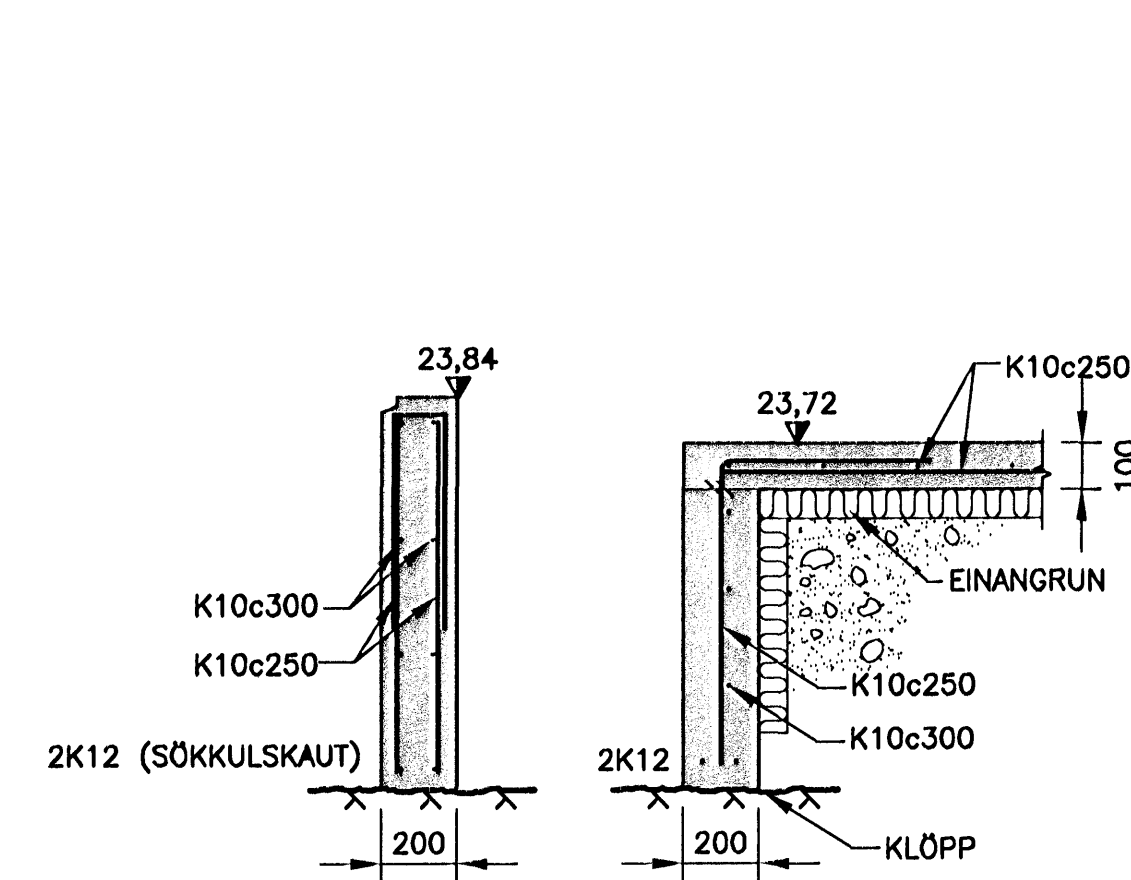
003 SNID  
111|115 MKV. 1  
112



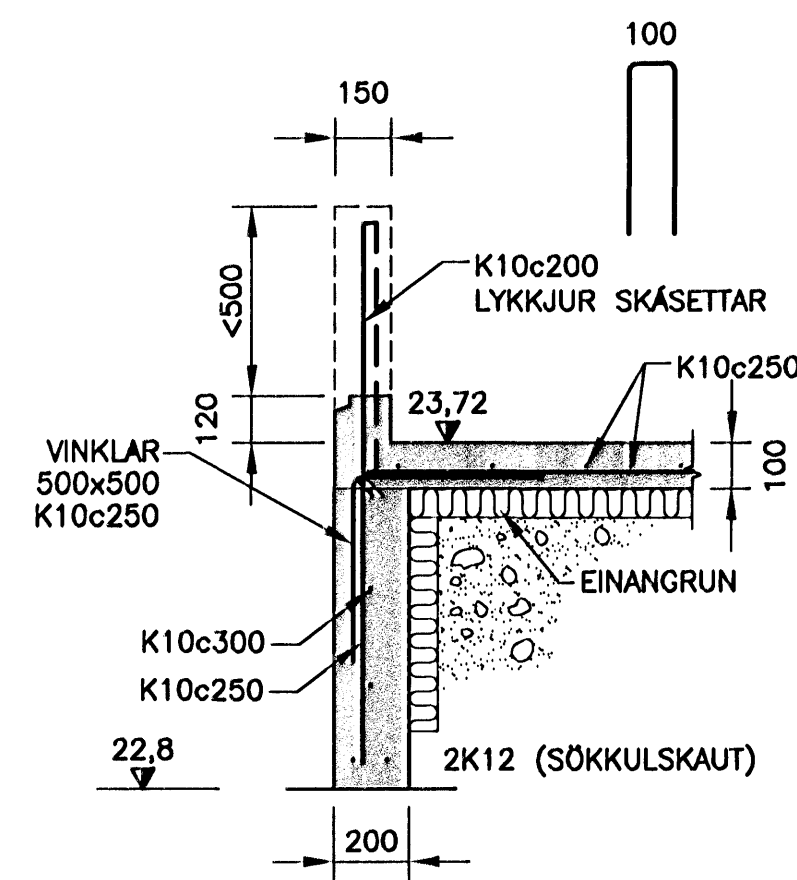
004 SNID  
111|115 MKV. 1  
112



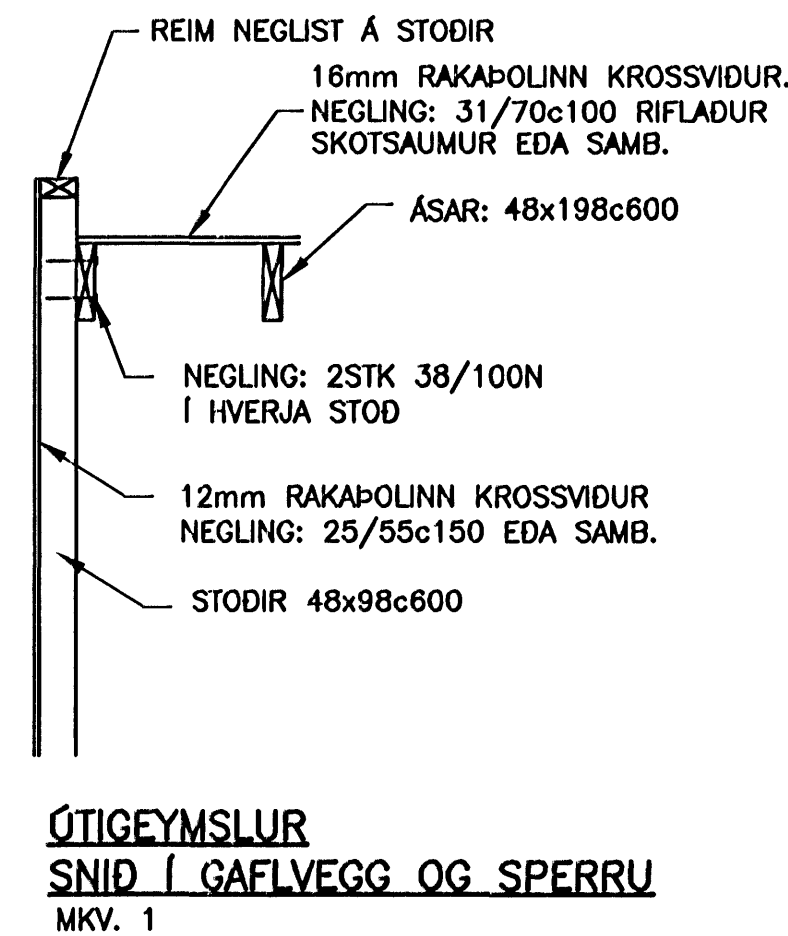
007 SNID  
111|115 MKV. 1  
112



005 SNID  
112|115 MKV. 1  
112

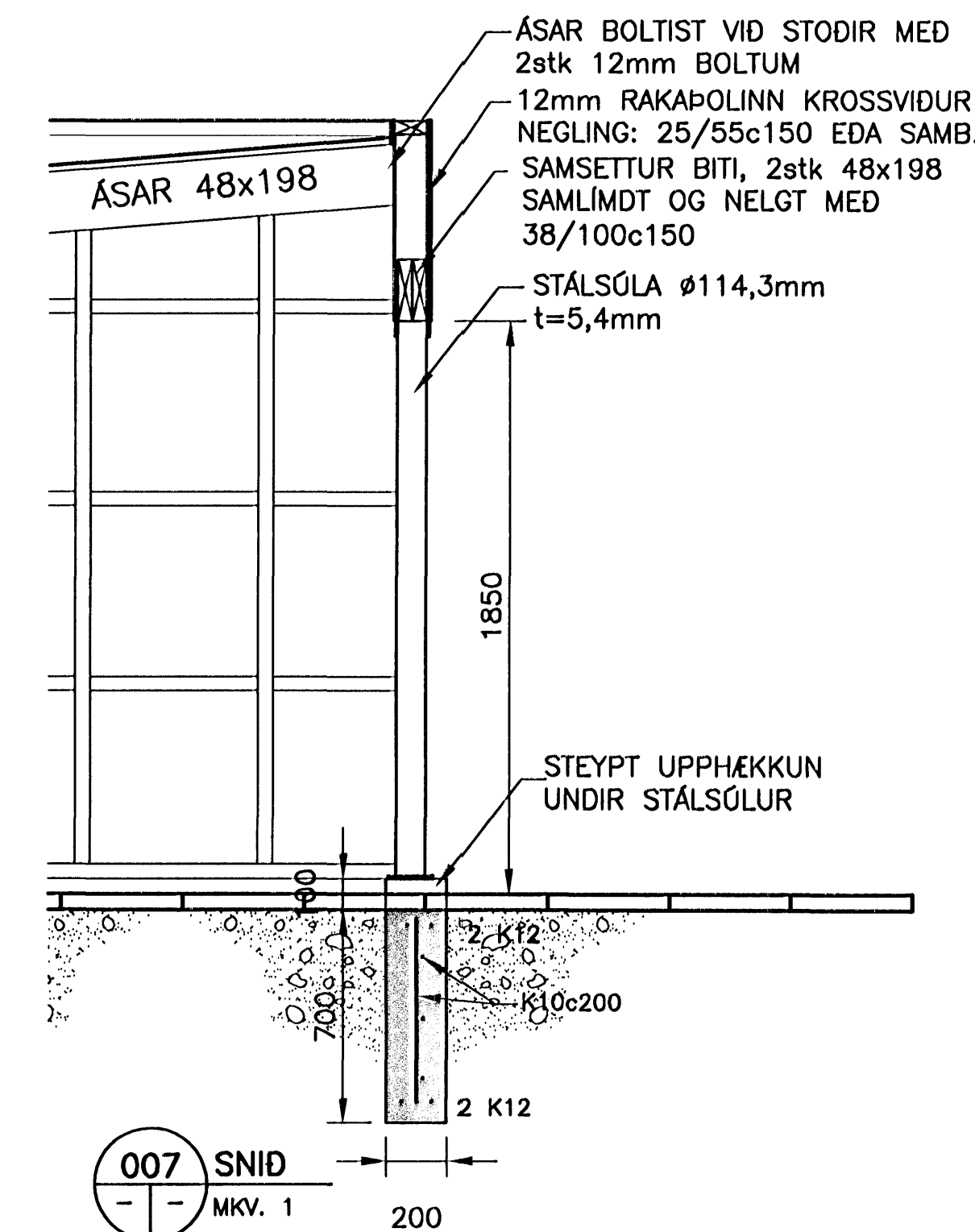


006 SNID  
111|115 MKV. 1  
112

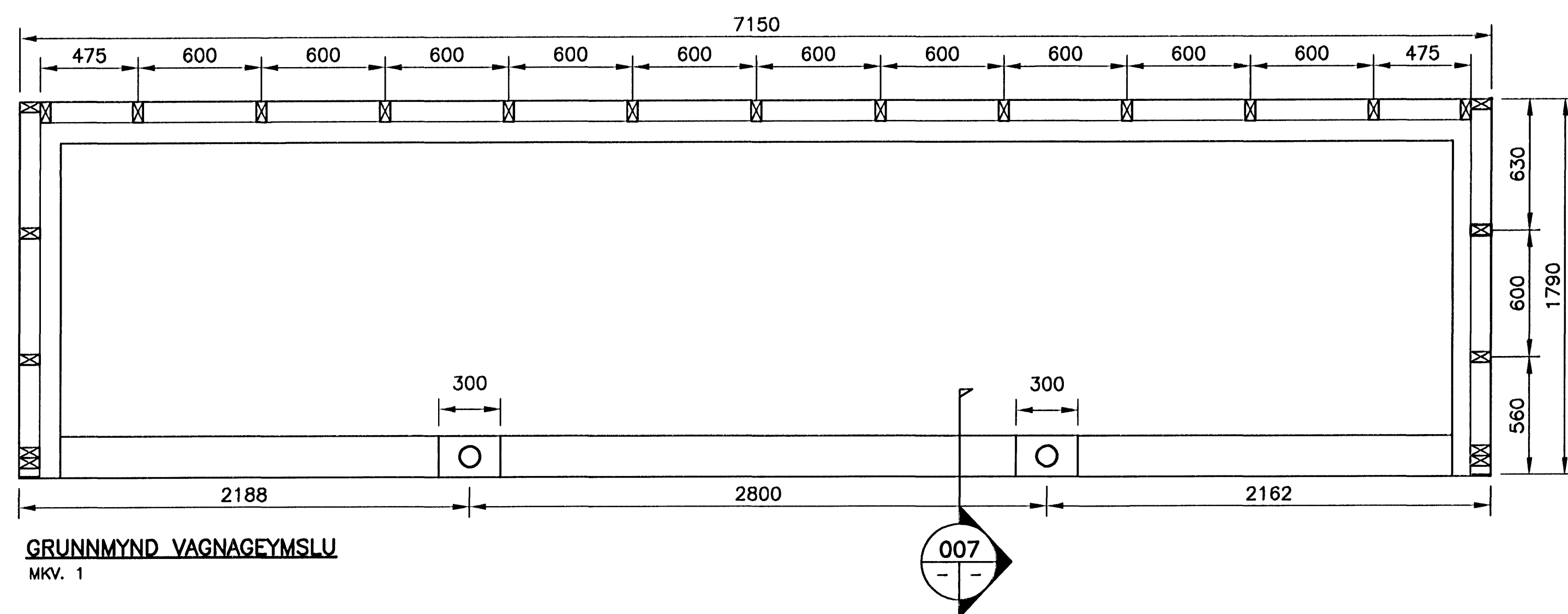


007 SNID  
111|115 MKV. 1  
112

STÆRD, STAÐSETNING OG FRÁGANGUR ÚTIHÚSA  
AD ÖÐRU LEYTI, SJÁ TEIKNINGAR ARKITEKTA



007 SNID  
111|115 MKV. 1  
112

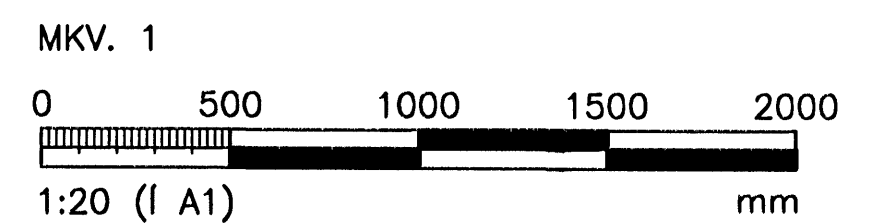


007 SNID  
111|115 MKV. 1  
112

ÚTGÁFUFRILL			
NUMER:	DAGS:	SKÝRINGAR:	LIÐNAÐ:
B1	03.07.2007	BYGGINGARTEIKNING	KHH
DAGS. UNDIRSKRIFTAR:		NAFN OG KT. SAMRÆMINGARHÖNNUNAR:	
UNDIRSKRIFT SAMRÆMINGARHÖNNUNAR:		UNDIRSKRIFT HÖNNUNAR:	

SKÝRINGAR:  
ALMENNAR SKÝRINGAR SJÁ TEIKN. B100

Samþykkt þann  
30 NOV. 2007  
Byggingulltrúinn í Hafnarfirði  
F.h. Sigurbjartur Halldórsson



ÖLL AFNOT OG AFRITUN TEIKNINGAR, AD HILUTA EDA HEILD, ER HÁÐ SKRIFLEGU LEYTI HÖFUNDNA.

**VGK HÖNNUN**  
GRENSÁSVEGI 1 · 108 REYKJAVÍK · Sími: 422 3000 · Fax: 422 3001  
VEFFANG: www.vgkhonnun.is · NETFANG: vgkhonnun@vgkhonnun.is

LEIKSKÓLINN HAMRAVELLIR  
HVANNAVELLIR 1, HAFNARFIRÐI

BURDARVIRKI:  
UNDIRSTÖÐUR OG TIMBURVIRKI  
SÉRMYNDIR OG GRUNNMYND VAGNAGEYMSLU

MÆLI:	TEIKNAR:	GETMALLNOMER:	VNR:
KHH	KaBo		3.151.228
DAGS. UNDIRSKRIFTAR:	YFIRFARIR:	MKV:	NR. TEIKNINGAR:
20.07.2007		1:20	<b>B115</b>
UNDIRSKRIFT HÖNNUNAR:	VEFFANG:	ÓTGÁFA:	
	VGK HÖNNUN hf	430572-0169	B1