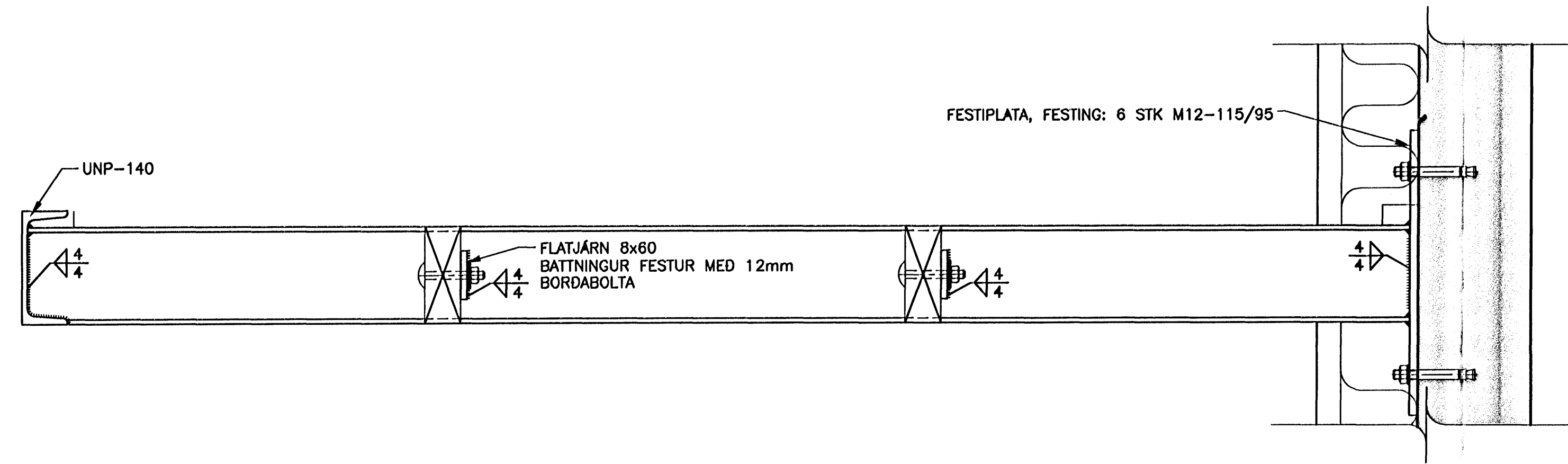
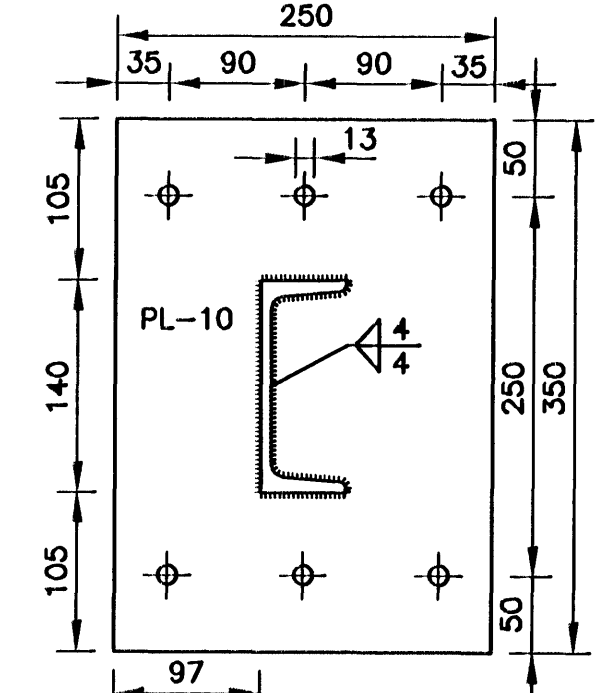


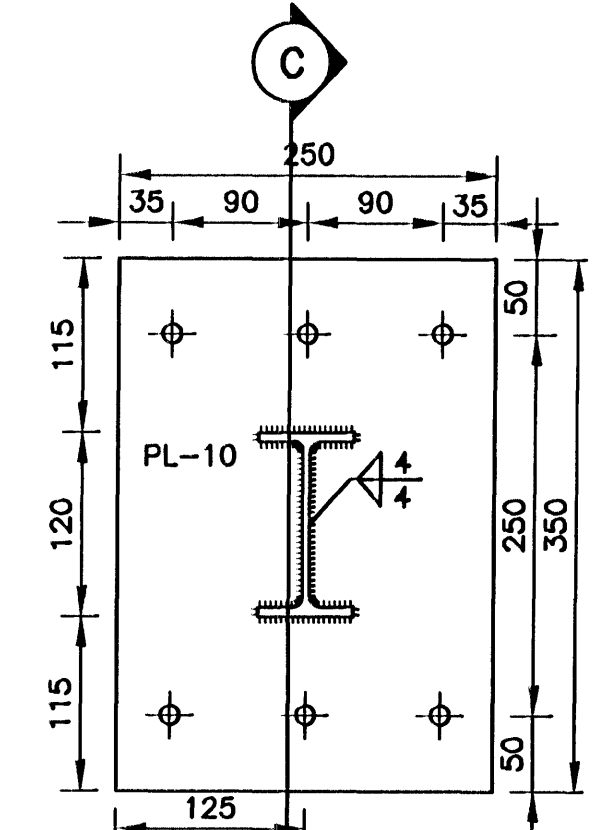
GRUNNMYND
MKV. 1



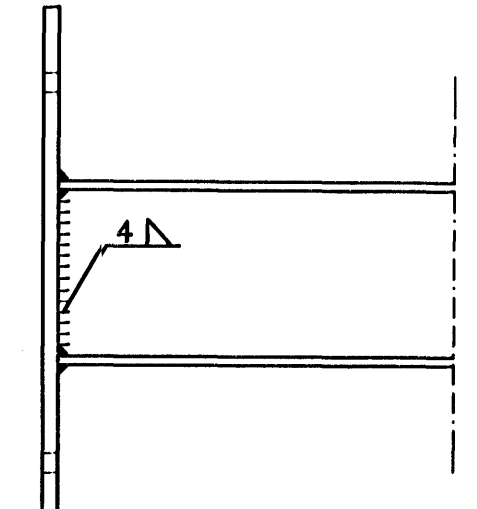
SNID B
MKV. 2



FESTIPLATA Á UNP-BITUM
MKV. 2



FESTIPLATA Á IPE-BITUM
MKV. 2



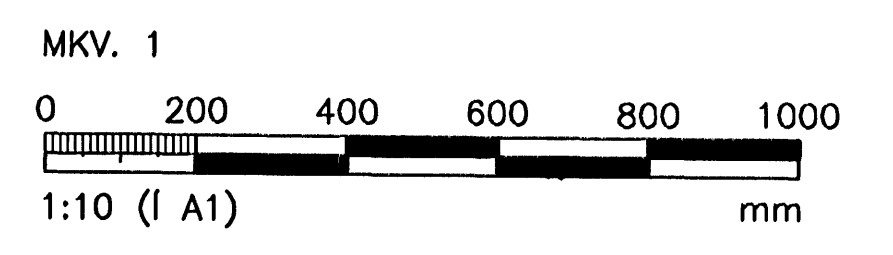
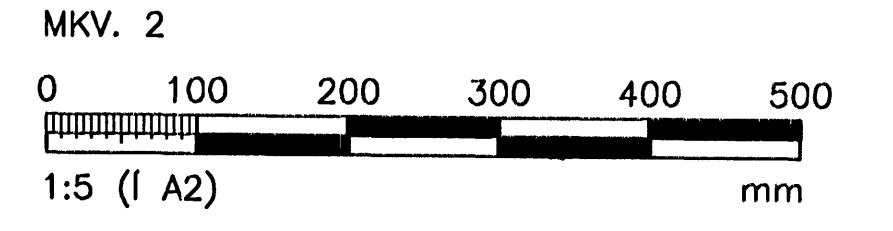
SNID C
MKV. 2

ÓTGÁFUERILL			
NÚMÉR:	DAGS:	SKÝRINGAR:	HANNAÐ:
B1	03.07.2007	BYGGINGARTEIKNING	KHH

DAGS. UNDRISKRIFTAR: NAFN OG KT. SAMRÆMINGARHÖNNUNAR:
UNDRISKRIFT SAMRÆMINGARHÖNNUNAR: *Pránci*

SKÝRINGAR:
ALMENNAR SKÝRINGAR SJÁ TEIKN. B100
HÆDARKÓTAR, SJÁ TEIKNINGAR ARKITEKTA

Samþykkt þann
30. NOV. 2007
Byggingufulltrúinn í Hafnarfirði
F.h. Sigurbjartur Halldórsson



ÖLL AFNOT OG AFRITUN TEIKNINGAR, AD HELTA EDA HEILD, ER HÁÐ SKRIFLEGU LEYFI HÖFUNDA.

VGK HÖNNUN
GRENSÁSVEGI 1 · 108 REYKJAVÍK · Sími: 422 3000 · FAX: 422 3001
VEFFANG: www.vgkhonnun.is · NETFANG: vgkhonnun@vgkhonnun.is

HEITI VERKS:
LEIKSKÓLINN HAMRAVELLIR
HVANNAVELLIR 1, HAFNARFIRÐI

HEITI TEIKNINGAR:
BURÐARVIRKI:
SKYGGNI, SÉRMYNDIR

MELT:	TEIKNAR:	KAPO:	GEYMSLUNÚMÉR:	VNR:
				3.151.228
HANNAÐ:	KHH	YFIRSEÐ:	MKV. 1:20	NR. TEIKNINGAR:
DAGS. UNDRISKRIFTAR:	NAFN OG KT. HÖNNUNAR:			B126
UNDRISKRIFT HÖNNUNAR:	VGK HÖNNUN hf.	430572-0169	ÓTGÁFA:	B1