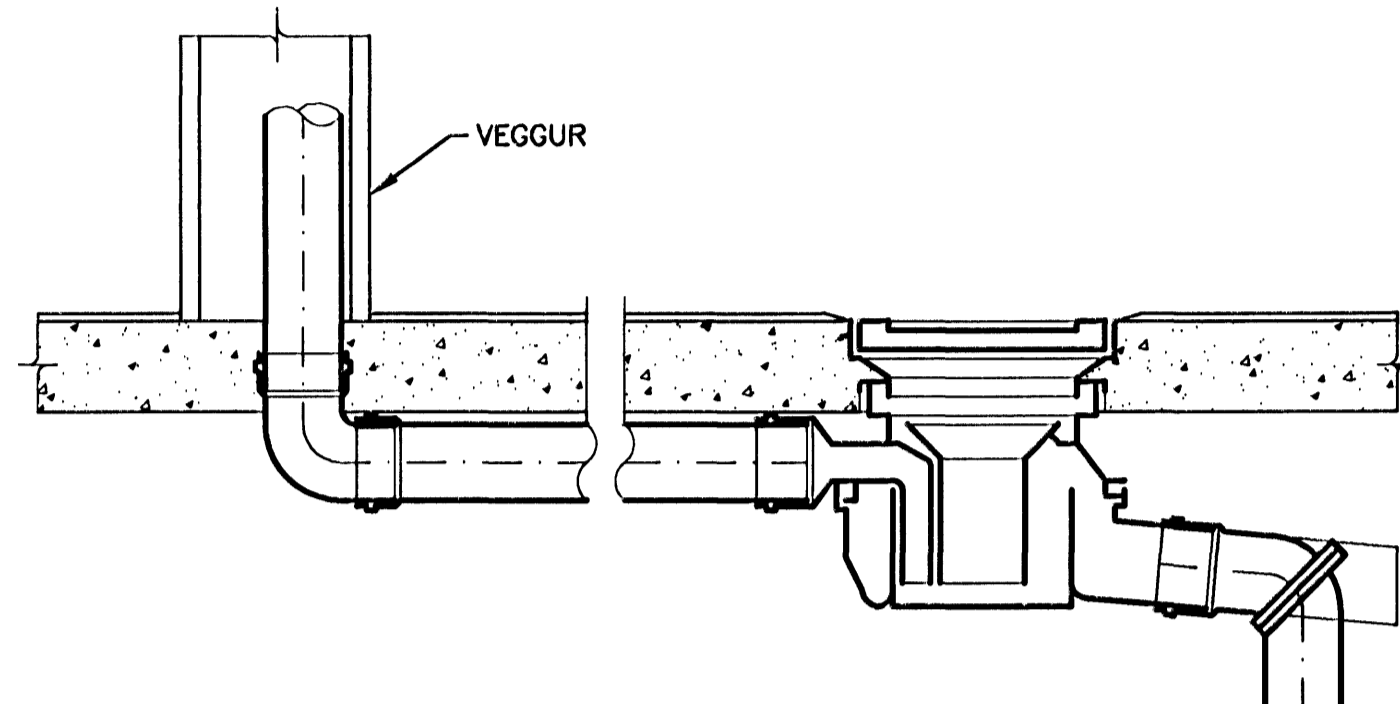
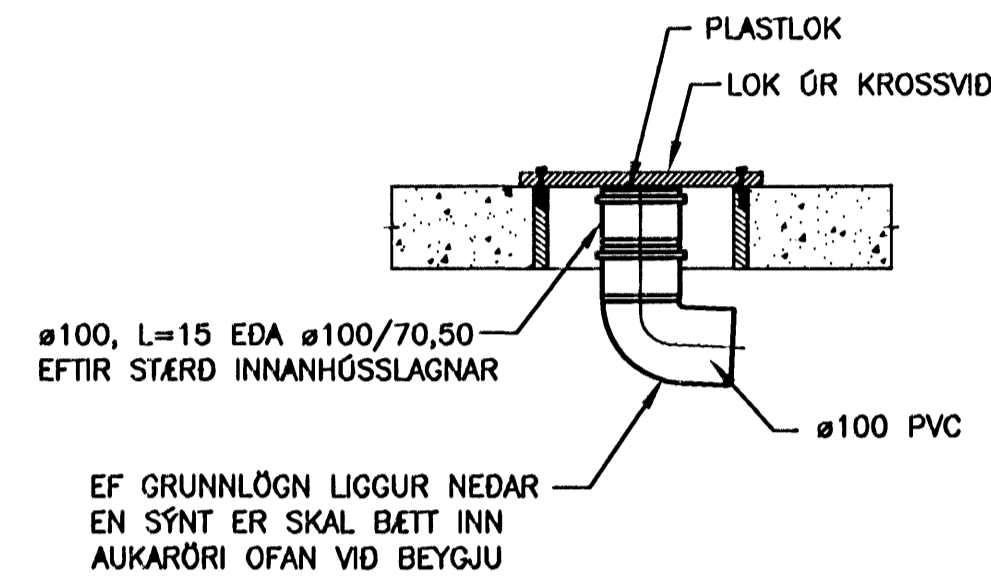


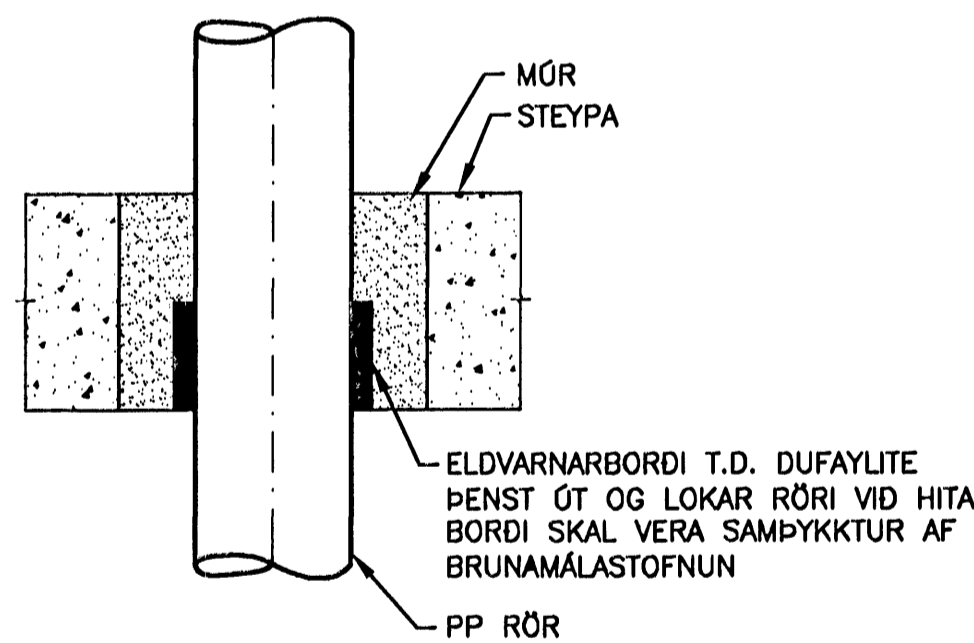
BRUNNUR ϕ 1000
MKV. 1



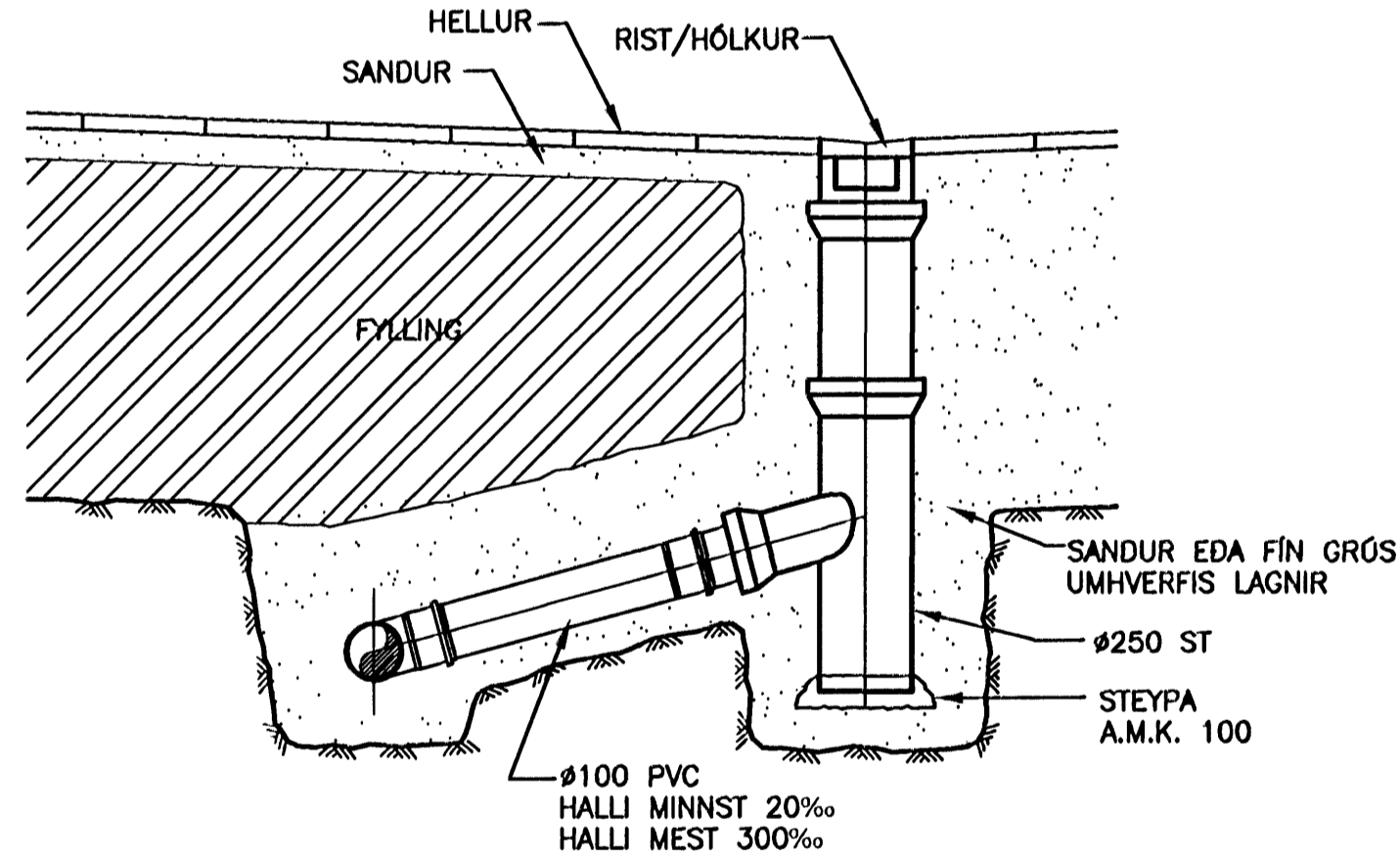
GÓLFNIDURFALL MED GEGNUMRENSLI
MKV. 2



FRÁGANGUR GÓLFSTÓTA
MKV. 2



BRUNARÞÉTTING Á PP LEIDSLU
GEGNUM STEYPT GÓLF



FRÁGANGUR Á NIDURFALLI NF1
MKV. 1

SKÝRINGAR:

MERKINGAR:

- SKOLPLÖGN
- - - - REGNVATNSLÖGN
- - - - JARÐVATNSLÖGN
- ∨ OG ∟ VATNSLÁS
- STÓTUR Í GÓLFI
- FALLPIPA
- LEIDSLA UPP
- LEIDSLA NIDUR

- J PÍPUR ÚR STEYPUJÁRNI
- ST PÍPUR ÚR STEINSTEYPU
- PVC PÍPUR ÚR POLYVINYLKLÓRÍÐ
- PP PÍPUR ÚR POLYPROPYLEN
- PEH PÍPUR ÚR POLYETHYLEN

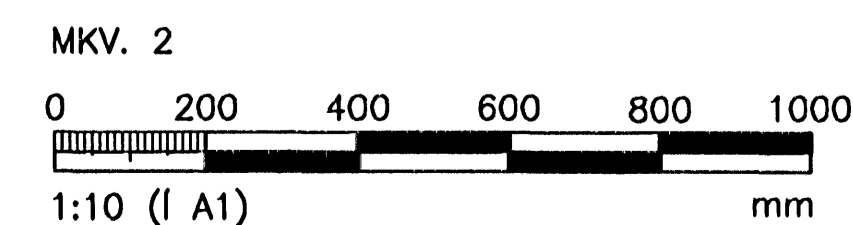
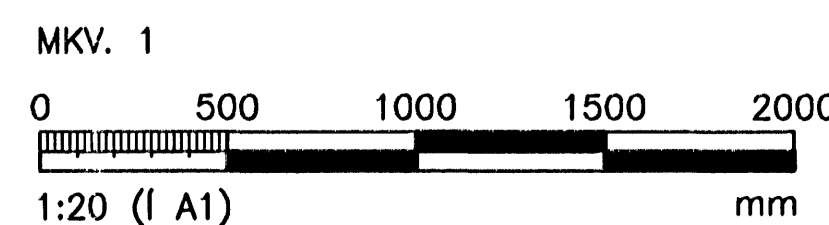
- HL HANDLAUG
- VS VATNSALERNI
- BK BAKKER
- SB STEYPIBÁÐ
- BI SKOLSKÁL (BIDET)
- EV ELDHÓSVASKUR
- SV SKOLVASKUR
- RV RESTIVASKUR
- UP UPPVOTTAVÉL
- DV ÞVOTTAVÉL
- GN GÓLFNIDURFALL
- NF NIDURFALL
- BN ÞAKNIDURFALL
- SN SVALANIDURFALL
- VL VATNSLÁS
- BR BRUNNUR
- H HREINSISTÓTUR

ADRAR SKÝRINGAR:

EFNI Í GRUNNLÖGN SKAL VERA PVC.
EFNI Í FRÁVEITULÖGN INNHÖSS SKAL VERA PP.
EFNI Í FRÁVEITULÖGN UTANHÖSS SKAL VERA PVC.

ALLT EFNI OG FRÁGANGUR SKAL VERA Í SAMRÆMI VÍÐ
ÁKVÆÐI ÍST-65, ÍST-68 OG GILDANDI REGLUGERDIR.

ALLT EFNI SKAL HAFA LAGNAEFNISVOTTUN



ÓTGÁFUERILL			
NÚMÉR:	DAGS:	SKÝRINGAR:	TANNAÐ:
B1	20.07.2007	BYGGINGARTEIKNING	RGS

DAGS. UNDRSKRIFTARE: NAFN OG KT. SAMRÆMINGARHÖNNUGAR:
UNDRSKRIFT SAMRÆMINGARHÖNNUGAR: *[Signature]*

Samþykkt þann
30 NOV. 2007
Byggingulltrúinn í Hafnarfirði
F.h. Sigurbjartur Halldórsson

ÖLL AFRÖT OG AFRITUN TEIKNINGAR, AD HLUTA EDA HEILD, ER HÁÐ SKRIFLEGU LEYTI HÖFUNDA.

VGK HÖNNUN
GRENSÁSVEGI 1 · 108 REYKJAVÍK · Sími: 422 3000 · Fax: 422 3001
VEFFANG: www.vgkhonnun.is · Netfang: vgkhonnun@vgkhonnun.is

HEITI VERKS:
LEIKSKÓLINN HAMRAVELLIR
HVANNAVELLIR 1, HAFNARFIRÐI

HEITI TEIKNINGAR:
FRÁVEITULÖGN:
SKÝRINGAR OG SÉRMYNDIR

MÖLTI:	TEIKNANDI: KaPo	GETISLUNUMÉR:	VNR: 3.151.228
TANNAÐ: RGS	YFIRFARIR: P13	MKV: 1:20/1:10	NR. TEIKNINGAR:
DAGS. UNDRSKRIFTARE: 20.07.2007	NAFN OG KT. HÖNNUGAR: VGK HÖNNUN hf	430572-0169	P201
UNDRSKRIFT HÖNNUGAR: <i>[Signature]</i>	ÓTGÁFA: B1		