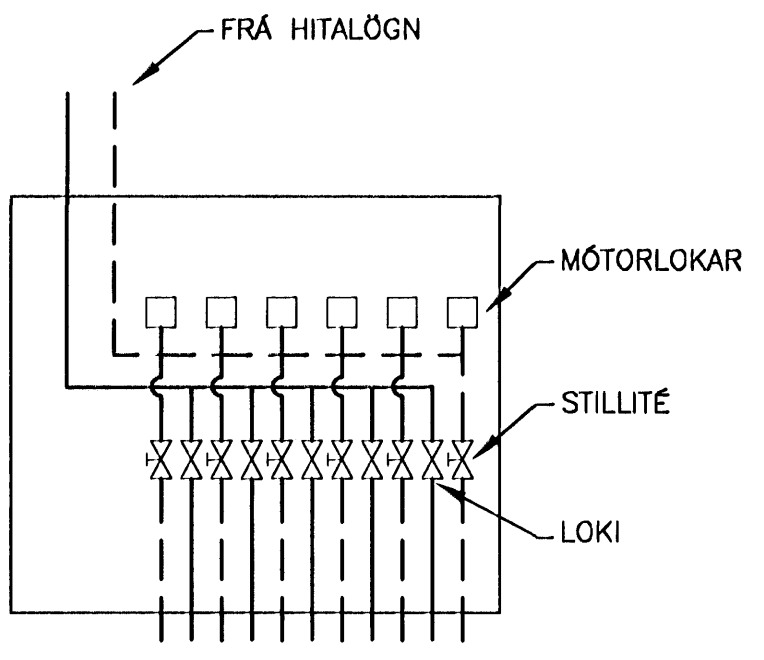


GRUNNMYND  
MKV. 1

LENGD SLAUFU		
SLAUFU NR.	LENGD m.	RÝMI
101	120	HVILD, GEYMSLA, SNYRTING
102	102	HVILD
103	125	LEIKSTOFA
104	85	LISTASTOFA
105	115	LEIKSTOFA
106	125	LEIKSTOFA
107	107	HVILD
108	92	FATAHERBERGI
109	112	SNYRT., GEYMSLA, VINDFANG
201	64	VINNUHERBERGI
202	123	FATAHengi, SKRIFST., SNYRT.
203	64	GANGUR
204	147	ELDHÖS, RÆSTING
205	83	STARFSFÓLK
301	113	FJÖLNOTARÝMI
302	95	FJÖLNOTARÝMI
303	102	FJÖLNOTARÝMI
304	74	SÉRKENNSLA
305	73	LEIKSKÓLASTJÓRI
306	41	VIÐTALSHERBERGI
401	108	SNYRT., GEYMSLA, VINDFANG
402	86	FATAHERBERGI
403	107	HVILD
404	125	LEIKSTOFA
405	119	LEIKSTOFA
406	90	LISTASTOFA
407	115	LEIKSTOFA
408	106	LEIKSTOFA
409	97	HVILD
410	65	SNYRT., GEYMSLA, ÞURRKKLEFI
SAMTALS:	2.980	

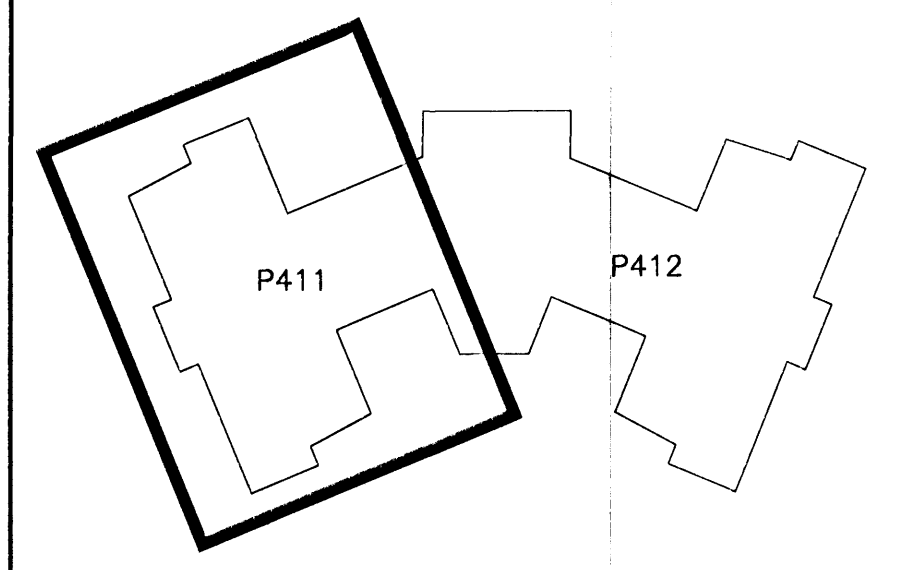
ATH.:  
SLAUFULENGDIR ERU NETTO-LENGDIR SAMKV. TEIKNINGU



TENGISTA  
EKKI Í KVARÐA

ÓTGÁFUERILL			
NÚMÉR:	DAGS:	SKÝRINGAR:	HANNAÐ:
B1	20.07.2007	BYGGINGARTEIKNING	RGS

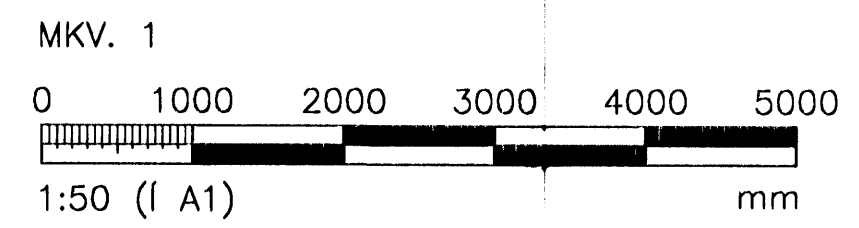
DAGS. UNDRISKRIFAR:      NAFN OG KT. SAMRÆMINGARHÖNNUÐAR:  
UNDRISKRIFT SAMRÆMINGARHÖNNUÐAR: *MunG.*



LYKILMYND

Samþykkt þann  
30 NOV. 2007  
Byggingultrúinn í Hafnarfirði  
F.h. Sigurbjartur Halldórsson

SKÝRINGAR:  
ALMENNAR SKÝRINGAR SJÁ TEIKN. P400



ÖLL AFNOT OG AFRITUN TEIKNINGAR, AD HELUTA EDA HEILD, ER HÁÐ SKRIFLEGU LEYFI HÖFUNDA.

**VGK HÖNNUN**  
GRENSASVEGI 1 · 108 REYKJAVÍK · Sími: 422 3000 · FAX: 422 3001  
VEFFANG: www.vgkhonnun.is · NETFANG: vgkhonnun@vgkhonnun.is

LEIKSKÓLINN HAMRAVELLIR  
HVANNAVELLIR 1, HAFNARFIRÐI

HETI TEIKNINGAR:  
HITAKERFI:  
GÓLFHITALÖGN  
GRUNNMYND

MELT:	TEIKNAD: Kapa	GEYMSLUNÚMÉR:	VNR: 3.151.228
HANNAÐ: RGS	YFIRFARID: PB	MKV: 1:50	NR. TEIKNINGAR:
DAGS. UNDRISKRIFAR: 20.07.2007	NAFN OG KT. HÖNNUÐAR: VGK HÖNNUN hf	430572-0169	<b>P411</b>
UNDRISKRIFT HÖNNUÐAR: <i>[Signature]</i>	ÓTGÁFA: B1		