

STJÓRNKERFI:

GANGTÍMA SNJÓBRÆDSLUKERFIS ER STJÓRNAD MED ÁRSÓRI ÞANNIG AD SLÖKKT SÉ Á KERFINU YFIR SUMARIÐ. JAFNFRAMT SKAL VERA ROFI TIL AD RESA KERFIÐ FRAMHJÁ KLUKKU.

ÞEGAR SLÖKKT ER Á DÆLU SKAL MÓTORLOKI VERA Í LOKADRI STÖÐU. MÓTORLOKI S1.LO.04 HLEYPIR FULLHEITU VATNI INN Á KERFIÐ EFTIR BODUM FRÁ SKYNJARA Á BAKRÁS S1.SK.07. ÓSKGILDI 20 °C.

ÞEGAR SKYNJARAR GEFA TIL KYNNA AD EKKI SÉ ÞÖRF Á SNJÓBRÆDSLUSKAL DÆLA GANGA EN ÓSKGILDI Á SKYNJARA S1.SK.07 LÆKKAD Í 5°C.

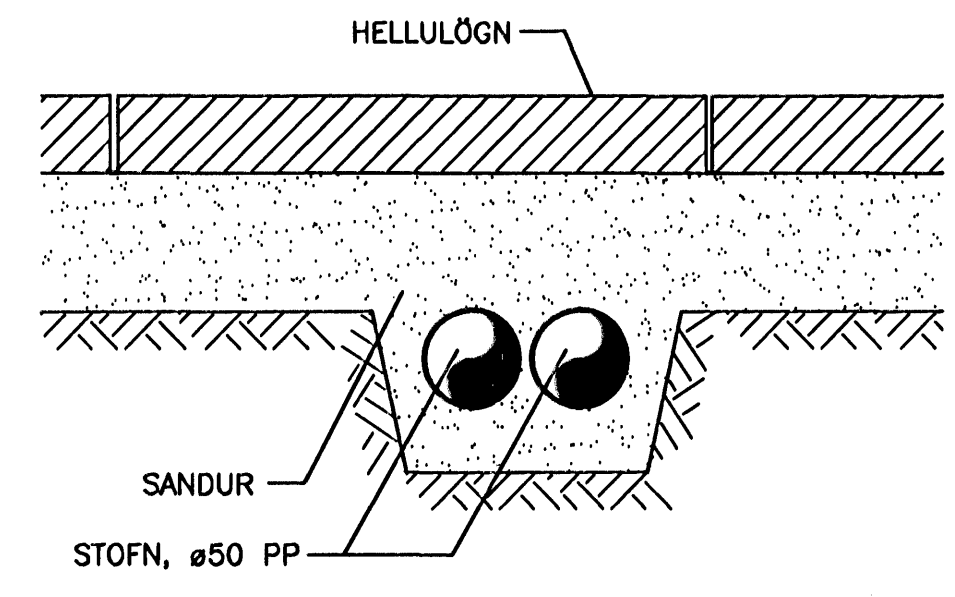
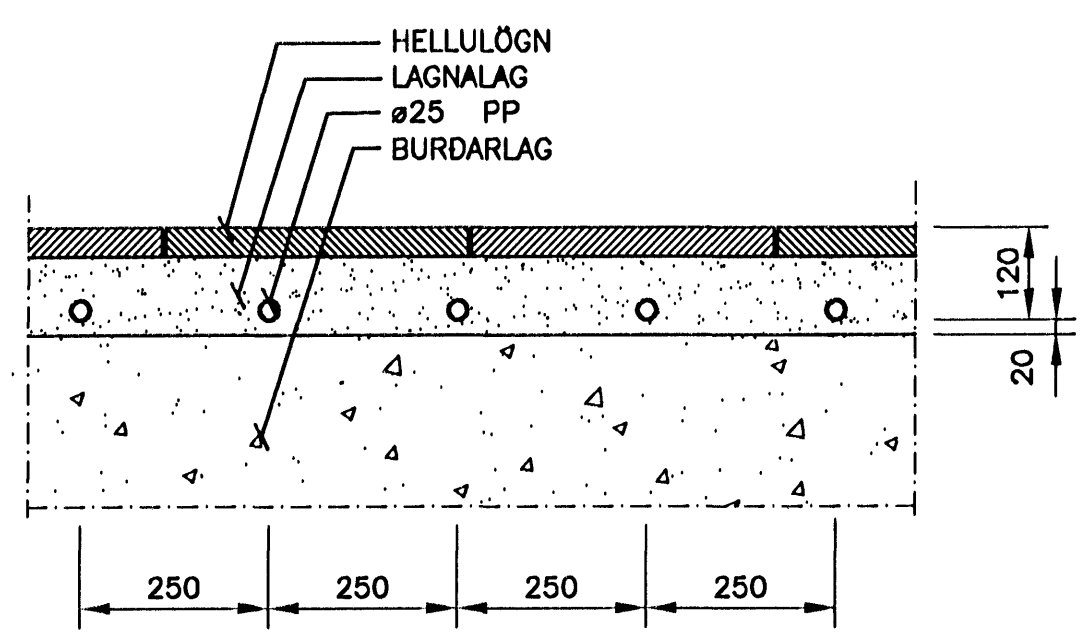
Í HELLULÖGN SKAL KOMID FYRIR ANNARSVEGAR IS/SNJÓSKYNJARA OG HINNSVEGAR HITASKYNJARA. ÞESSIR SKYNJARAR VIRKA Á EFTIRFARANDI HÁTT:

HITASKYNJARI KEMUR Í VEG FYRIR AD MÓTORLOKI OPNI EF HITASTIG ER YFIR INNSTILLTU GILDI. IS/SNJÓSKYNJARINN LEYFIR AD MÓTORLOKI OPNI EF YFIRBORD HITASKYNJARANS ER BLAUTT.

MÓTORLOKINN OPNAR ÞVI ADEINS AD HITASTIGID FARI UNDIR INNSTILLT GILDI OG IS/SNJÓSKYNJARINN NEMI RAKA.

MERKI SKAL GEFA TIL KYNNA AD KERFI SÉ Í GANGI. MERKI SKAL GEFA TIL KYNNA EF YFIRLAGSVÖRN SLÆR DÆLU ÓT.

TENING SNJÓBRÆDSLUKERFIS KERFISMYND

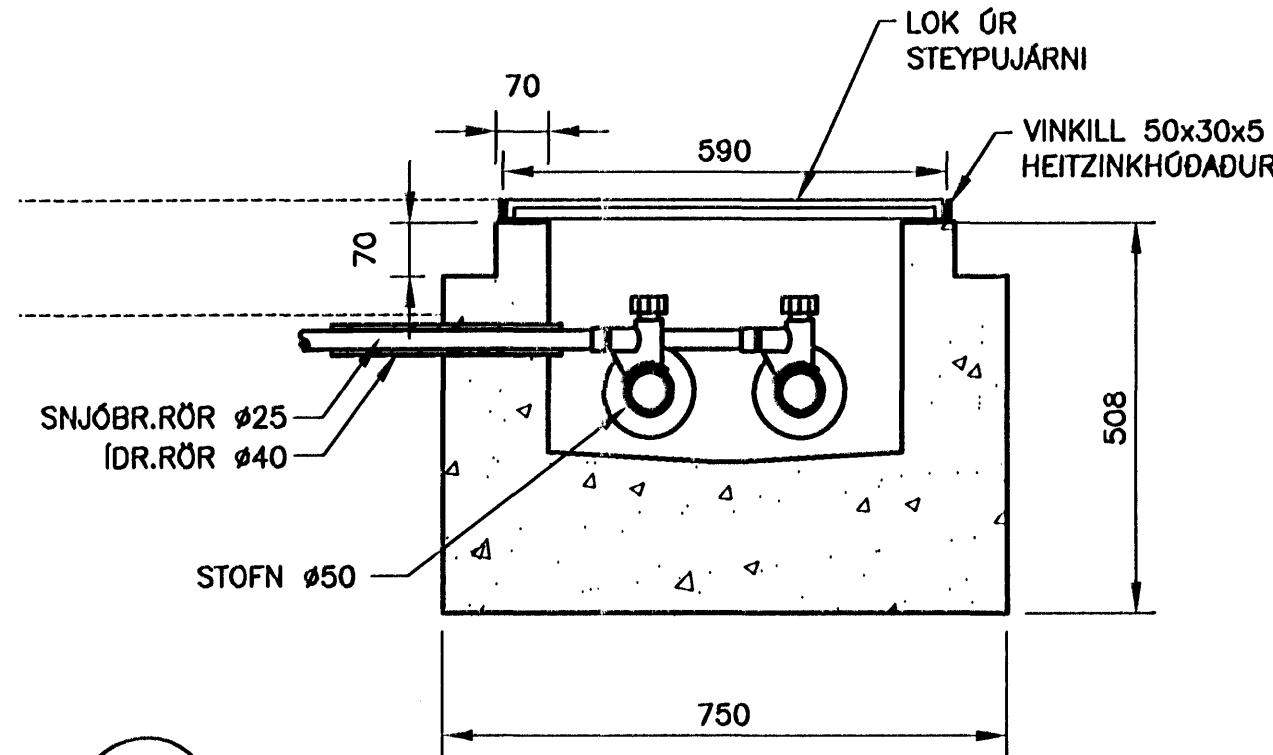
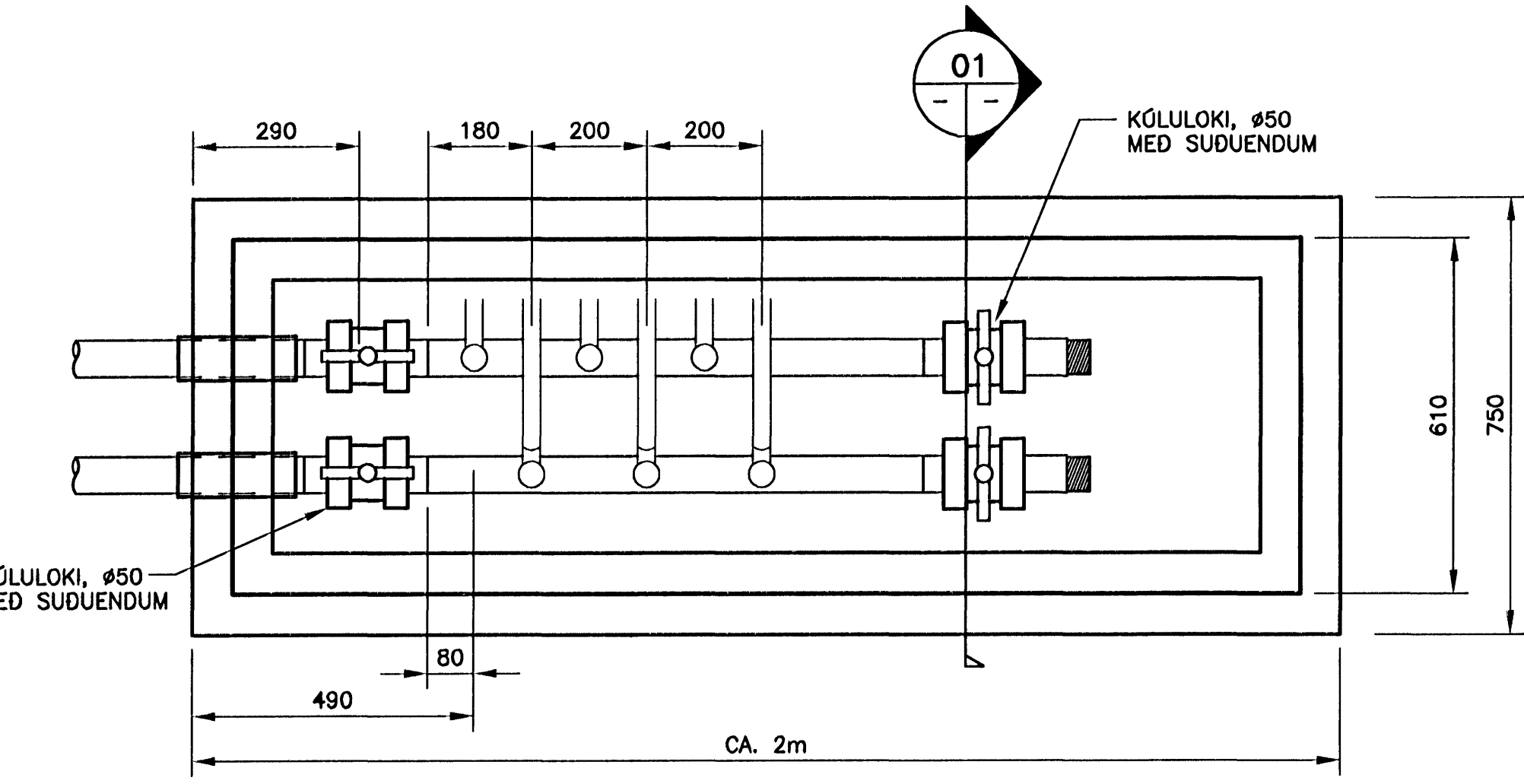


SKÝRINGAR Á TÁKNUM Í KERFISMYND:

- MÆLISTADUR FYRIR ÞRÝSTING
- MÆLISTADUR FYRIR HITASTIG
- STJÓRNTEKI, MÓTOR EDA SKYNJARI
- ⊙ VÍSANDI MÆLIR
- AO SAMFELLT ÓTMERKI (ANALOG OUT)
- AI SAMFELLT INNMERKI (ANALOG IN)
- DO TVÍSTÖÐUÓTMERKI (DIGITAL OUT)
- DI TVÍSTÖÐUINNMERKI (DIGITAL IN)
- VATNSLÖGN
- - - STÝRIMERKI

SNID Í SNJÓBRÆDSLULÖGN UNDIR HELLUM MKV. 1

SNID Í STOFN MKV. 2



01 SNID MKV. 1

TÆKJALISTI FYRIR SNJÓBRÆDSLUKERFI:

- S1.DÆ.01 HRINGRÁSARDELA
KRÖFUR: HRINGRÁSARDELA. AFKÖST: 1,7 l/s VID dP=120 kPa. MÓTOR 3x380 V. HLUTVERK: HRINGRÁSARDELA FYRIR SNJÓBRÆDSLUKERFI. DÆLA GENGUR STÖÐUGT.
- S1.VS.02 VARMASKIPTIR
KRÖFUR: PLÖTUVARMASKIPTIR, LÓDADUR. AFKÖST: 90 kW. HITAKERFISHLID: Tinn =75°C, Tgt 25°C, dP MINNA EN 20 kPa. SNJÓBRÆDSLULHID: Tgt =35°C, Tinn=20°C, dP MINNA EN 20 kPa. HLUTVERK: HITAR VATN FYRIR SNJÓBRÆDSLUKERFI
- S1.PG.03 ÞENSLUGEYMR
KRÖFUR: ÞENSLUGEYMR MED ÞIND, STÆRD 18/1,0. HLUTVERK: TEKUR UPP ÞENSLU Á KERFISHLID SNJÓBRÆDSLUKERFIS
- S1.LO.04 MÓTORLOKI
KRÖFUR: FJÖLSTÖÐU MÓTORLOKI. LOKADUR VID STRAUMROF HLUTVERK: SKAMMTAR RENNSLI FRÁ FRAMRÁS HITAVEITU EFTIR BODUM FRÁ S1.SK.07. RENNSLI: 0,35 l/s, Kvs: 1,4 m³/h.
- S1.LO.05 LOKI
KRÖFUR: RENNILOKI/KÖLULOKI HLUTVERK: LOKAR FRAMHJARENNSLI VID VARMASKIPTI
- S1.SK.06 HITASKYNJARI
KRÖFUR: VATNSHITASKYNJARI. MÆLISVID: -20°C TIL 60°C. HLUTVERK: SKYNJAR HITASTIG Á FRAMRÁS KERFISHLIDAR
- S1.SK.07 HITASKYNJARI
KRÖFUR: VATNSHITASKYNJARI. MÆLISVID: -20°C TIL 60°C. HLUTVERK: STÝRIR HITASTIGI Á BAKRÁS KERFISHLIDAR
- S1.LO.08 ÖRYGGISLOKI
KRÖFUR: HLUTVERK: OPNAR VID 400 kPa
- S1.LS.09 LOFTSKILVA
- S1.LO.10 STILLILOKI
KRÖFUR: STILLILOKI MED MÆLISTÖTUM OG KVARDA. ATH. AD LOKINN SÉ SETTUR UPP SAMKVÆMT TILMELUM FRAMLEIDANDA ÞANNIG AD RÉTT MÆLING FÁIST. HLUTVERK: TAKMARKAR RENNSLI INN Á SNJÓBRÆDSLULÖGN RENNSLI: 1,7 l/s, Kvs: 25 m³/h.
- S1.LO.11 STILLILOKI
KRÖFUR: STILLILOKI MED MÆLISTÖTUM OG KVARDA. ATH. AD LOKINN SÉ SETTUR UPP SAMKVÆMT TILMELUM FRAMLEIDANDA ÞANNIG AD RÉTT MÆLING FÁIST. HLUTVERK: TAKMARKAR RENNSLI INN Á SNJÓBRÆDSLULÖGN RENNSLI: 1,0 l/s, Kvs: 15 m³/h.
- S1.LO.12 STILLILOKI
KRÖFUR: STILLILOKI MED MÆLISTÖTUM OG KVARDA. ATH. AD LOKINN SÉ SETTUR UPP SAMKVÆMT TILMELUM FRAMLEIDANDA ÞANNIG AD RÉTT MÆLING FÁIST. HLUTVERK: TAKMARKAR RENNSLI INN Á SNJÓBRÆDSLULÖGN RENNSLI: 0,7 l/s, Kvs: 10 m³/h.
- S1.RE.13 REGLIR
KRÖFUR: REGLIR FYRIR SNJÓBRÆDSLUKERFI HLUTVERK: REGLAR GANGSETNINGU SNJÓBRÆDSLUKERFIS
- S1.SK.14 IS/SNJÓSKYNJARI
KRÖFUR: SKYNJARI Í HELLULÖGN HLUTVERK: SKYNJAR SNJÓ EDA IS Á YFIRBORDI
- S1.SK.15 HITASKYNJARI
KRÖFUR: SKYNJARI Í HELLULÖGN HLUTVERK: SKYNJAR HITASTIG YFIRBORDS

ÓTGAUFERILL			
NÚMÉR:	DAGS:	SKÝRINGAR:	HANNAÐ:
B1	20.07.2007	BYGGINGARTEIKNING	RGS

DAGS. UNDIRSKRIFAR: NAFN OG KT. SAMRÆMINGARHÖNNUNAR: *Prágn*

SKÝRINGAR:

SNJÓBRÆDSLUKERFI ER LOKAD KERFI MED 30% FROSTLAGARBLÖNDU.

EFNI Í SNJÓBRÆDSLUSKAL VERA POLYPROPYLEN. ÞRÝSTIPOL RÖRA SKAL VERA 400 kPa VID 40°C. ÞRÝSTIPÓFA SKAL KERFIÐ VID 600 kPa ÞRÝSTING.

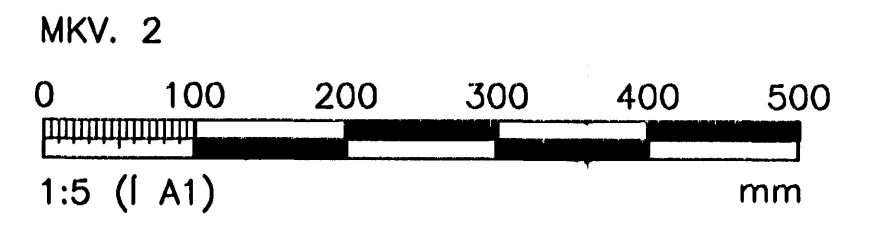
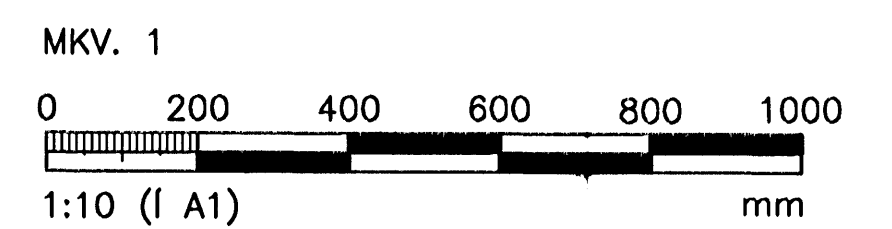
ÖLL TENGISTYKKI SKULU HÆFA RÖRUM. LEGGJA SKAL SNJÓBRÆDSLURÖR ÞANNIG AD 250mm BIL SÉ MILLI RÖRA. SETJA SKAL SÉRSTAKA FJARLEGDARKLOSSA MED CA. 2,5m BILI TIL AD TRYGGJA RÉTT MILLIBIL.

ÞEGAR UNNID ER AD ÓTLAGNINGU OG ÞJÓÐUN Á SANDI SKULU LEIDSLUR VERA Fylltar UNDIR 300 kPa ÞRÝSTINGI.

GERT ER RÁÐ FYRIR AD VARMABÖRF KERFISINS SÉ UM 90 kW. VARAMARKA FYRIR KERFINU FÉST AD HLUTA ÓR BAKRÁSARVATNI HITAKERFIS. GERT ER RÁÐ FYRIR AD INNSPÝTING Á FULLHEITU VATNI GETI QRDID ALLT AD 0,3 l/sek.

ÖLL MÁL ERU Í mm

Samþykkt bann
30 NOV. 2007
Byggingulltrúnn í Hafnarfirði
F.h. Sigurbjartur Halldórsson



ÖLL AFNOT OG AFRITUN TEKINGAR, AD HLUTA EDA HEILD, ER HÁÐ SKRIFLEGU LEYFI HÖFUNDA.

VGK HÖNNUN
GRENNSÁSVÆGI 1 - 108 REYKJAVÍK - Sími: 422 3000 - FAX: 422 3001
VEFFANG: www.vgkhonnun.is - NEIFANG: vgkhonnun@vgkhonnun.is

HEITI TEKINGAR: **LEIKSKÓLINN HAMRAVELLIR**
HVANNAVELLIR 1, HAFNARFIRDI

HEITI TEKINGAR: **SNJÓBRÆDSLUKERFI:**
SKÝRINGAR, SÉRMYNDIR OG KERFISMYND

MELT:	TEKNAÐ:	GEYMSLUNÚMÉR:	VNR:
HANNAÐ:	YFIRFARÐ:	MKV:	NR. TEKINGAR:
DAGS. UNDIRSKRIFAR:	NAFN OG KT. HÖNNUNAR:	VGK HÖNNUN hf	430572-0169
UNDIRSKRIFT HÖNNUNAR:	ÓTGAFA:	B1	

TENGIKISTA (SLAUFUR 201, 202 OG 203) MKV. 1

TENING SNJÓBRÆDSLUSKAL GRYFJU Í TEKNIÞYMI (SLAUFUR 101-105)

P422