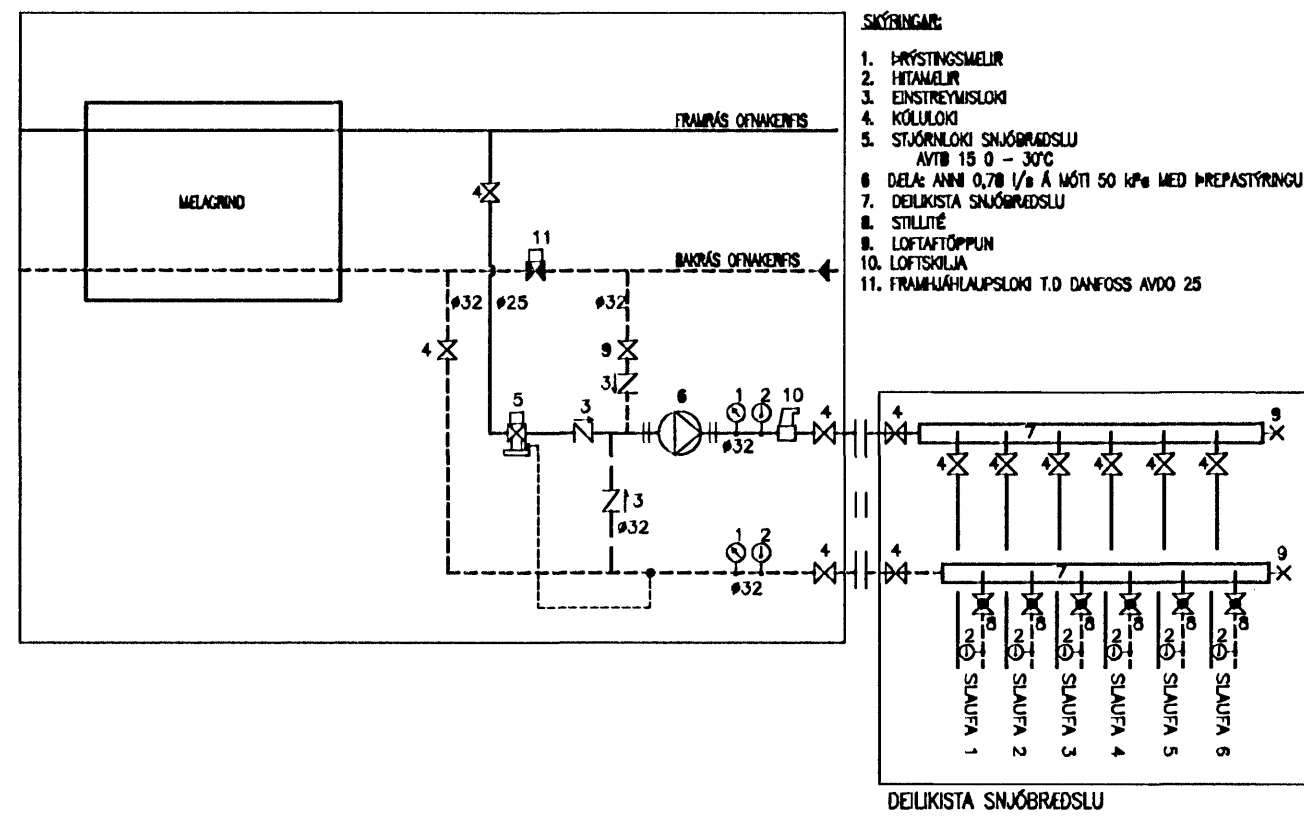


# HÚS A

TENGIMYND SNJÓBRÆÐSLU



SLAUFNA 1  
ø25 PE c/c 250 mm  
L = 210 m

SLAUFNA 2  
ø25 PE c/c 250 mm  
L = 165 m

SLAUFNA 3  
ø25 PE c/c 250 mm  
L = 2145 m

SLAUFNA 4  
ø25 PE c/c 250 mm  
L = 208 m

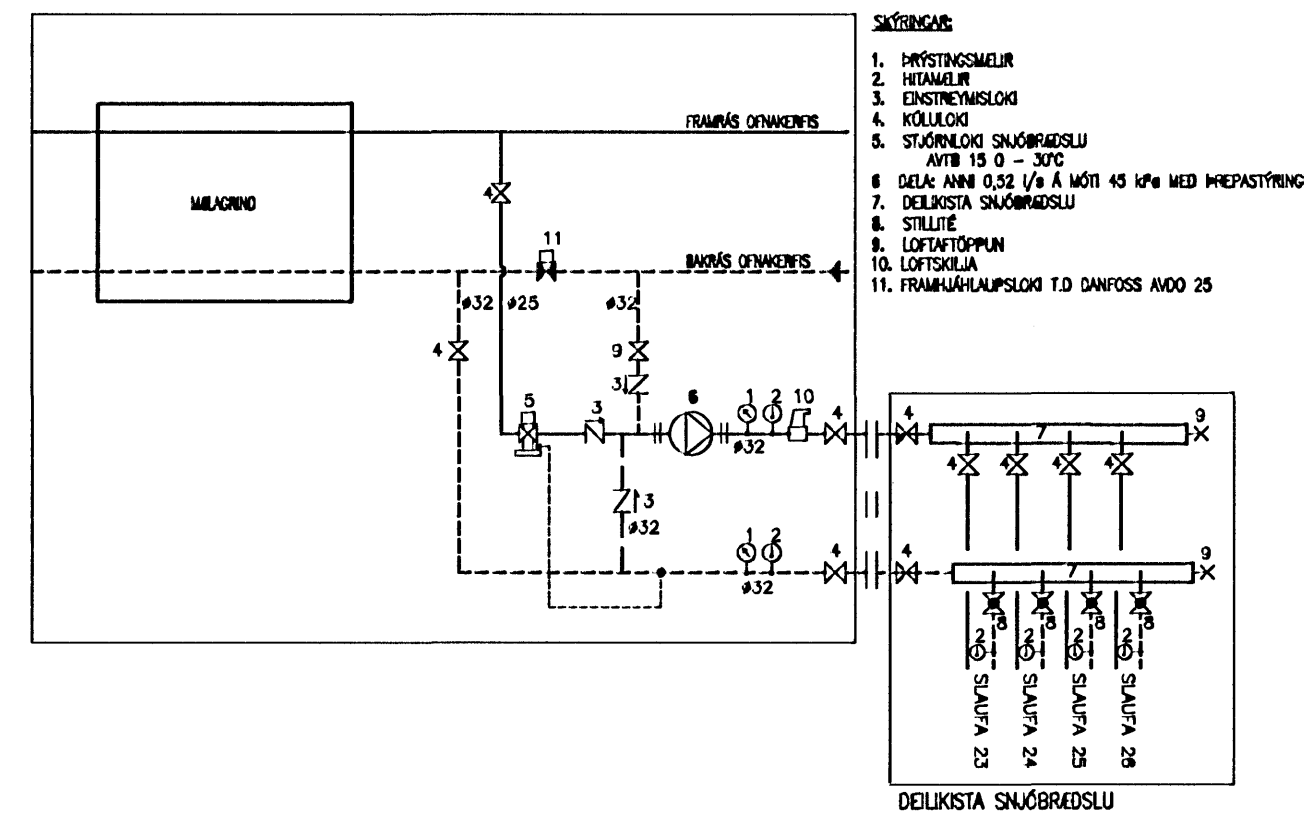
SLAUFNA 1  
ø25 PE c/c 250 mm  
L = 210 m

SLAUFNA 5  
ø25 PE c/c 250 mm  
L = 195 m

SLAUFNA 6  
ø25 PE c/c 250 mm  
L = 220 m

# HÚS B

TENGIMYND SNJÓBRÆÐSLU



SLAUFNA 20  
ø25 PE c/c 250 mm  
L = 205 m

SLAUFNA 25  
ø25 PE c/c 250 mm  
L = 203 m

SLAUFNA 21  
ø25 PE c/c 250 mm  
L = 155 m

SLAUFNA 26  
ø25 PE c/c 250 mm  
L = 210 m

SLAUFNA 22  
ø25 PE c/c 250 mm  
L = 142 m

SLAUFNA 27  
ø25 PE c/c 250 mm  
L = 190 m

SLAUFNA 23  
ø25 PE c/c 250 mm  
L = 188 m

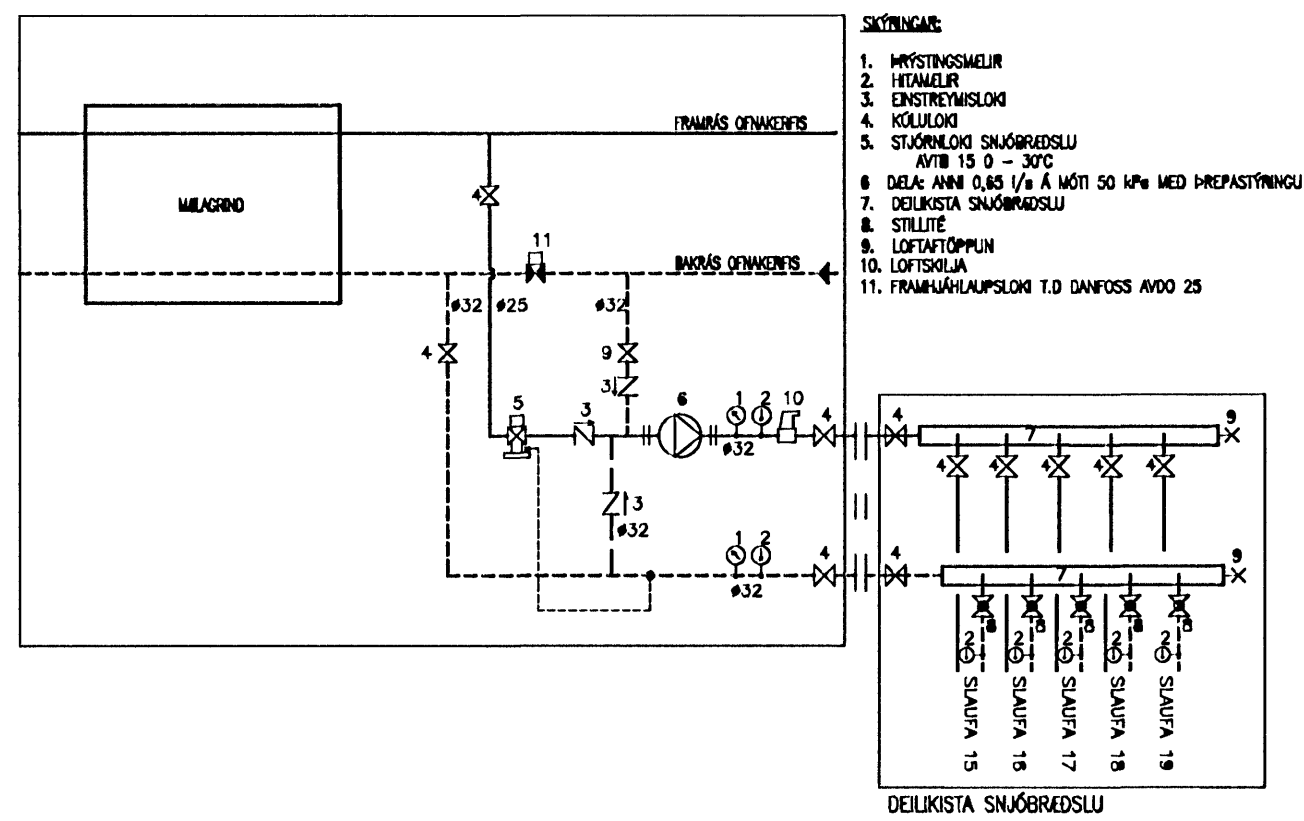
SLAUFNA 28  
ø25 PE c/c 250 mm  
L = 200 m

SLAUFNA 24  
ø25 PE c/c 250 mm  
L = 175 m

SLAUFNA 29  
ø25 PE c/c 250 mm  
L = 185 m

# HÚS D OG E

TENGIMYND SNJÓBRÆÐSLU



SLAUFNA 15  
ø25 PE c/c 250 mm  
L = 200 m

SLAUFNA 16  
ø25 PE c/c 250 mm  
L = 215 m

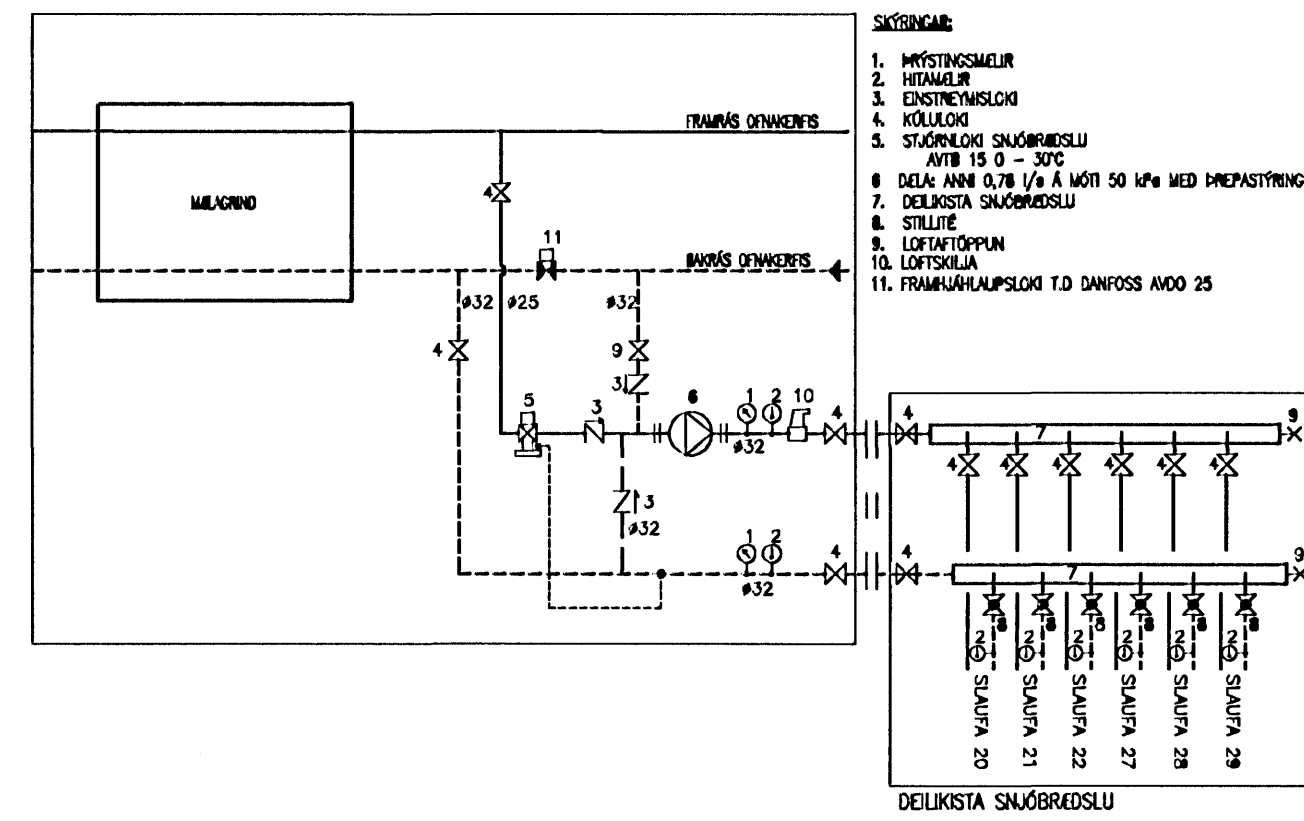
SLAUFNA 17  
ø25 PE c/c 250 mm  
L = 185 m

SLAUFNA 18  
ø25 PE c/c 250 mm  
L = 210 m

SLAUFNA 19  
ø25 PE c/c 250 mm  
L = 208 m

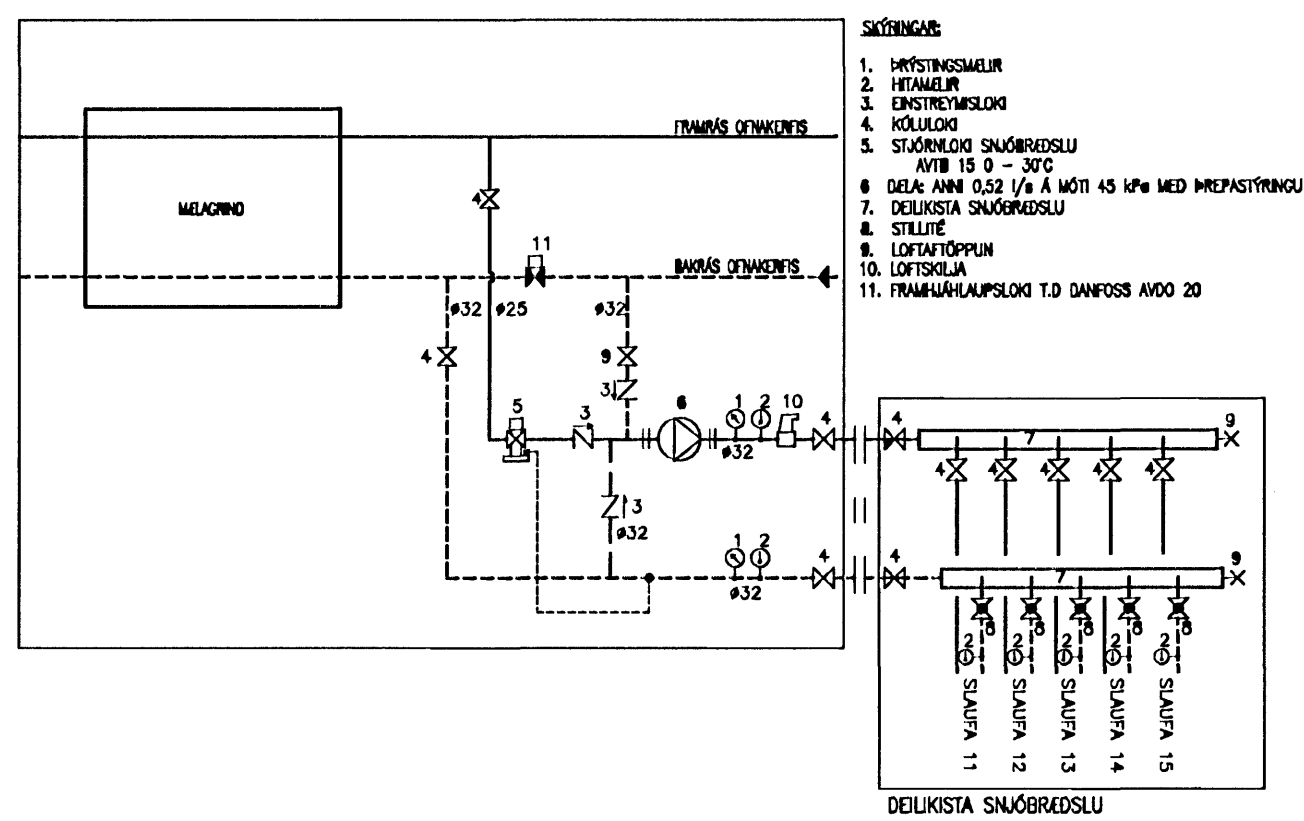
# HÚS C

TENGIMYND SNJÓBRÆÐSLU



# HÚS F

TENGIMYND SNJÓBRÆÐSLU



SLAUFNA 11  
ø25 PE c/c 250 mm  
L = 140 m

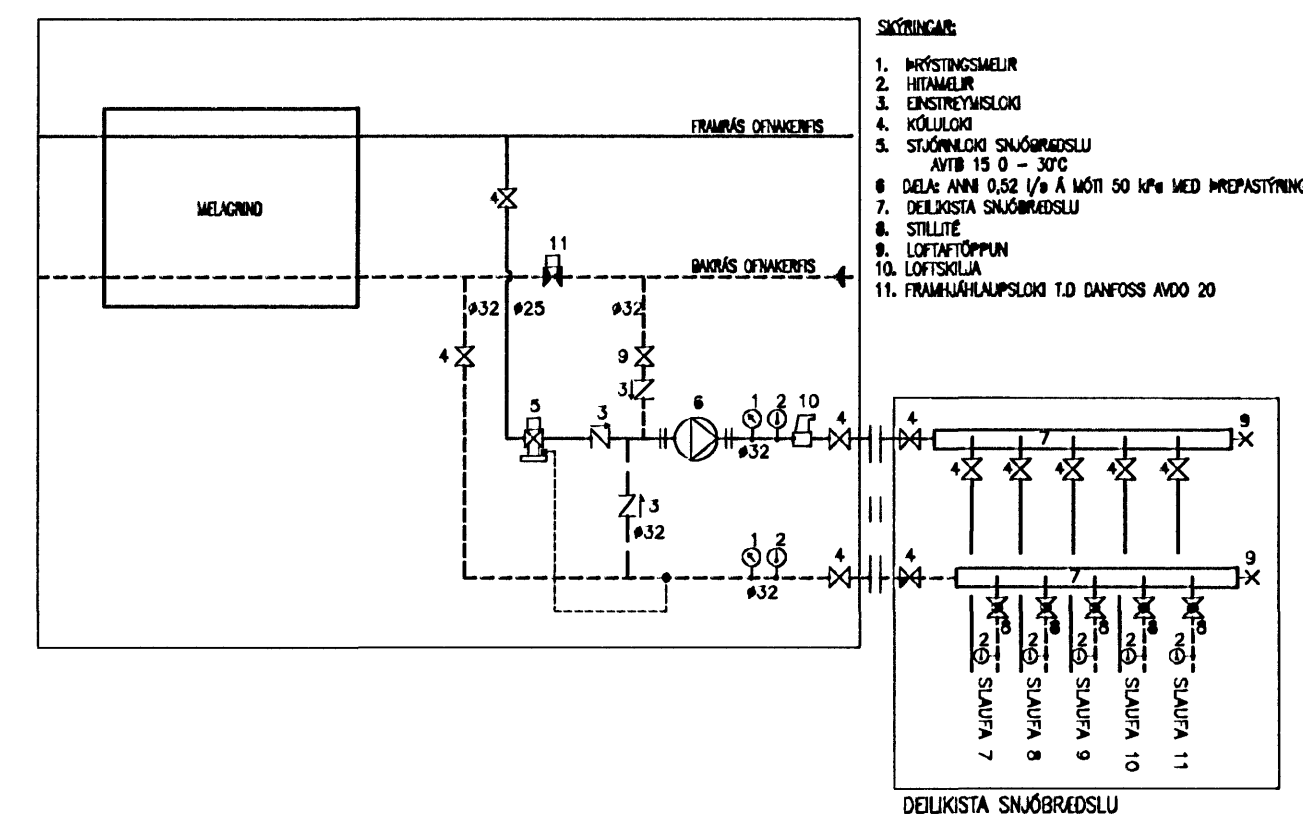
SLAUFNA 12  
ø25 PE c/c 250 mm  
L = 200 m

SLAUFNA 13  
ø25 PE c/c 250 mm  
L = 200 m

SLAUFNA 14  
ø25 PE c/c 250 mm  
L = 189 m

# HÚS G

TENGIMYND SNJÓBRÆÐSLU

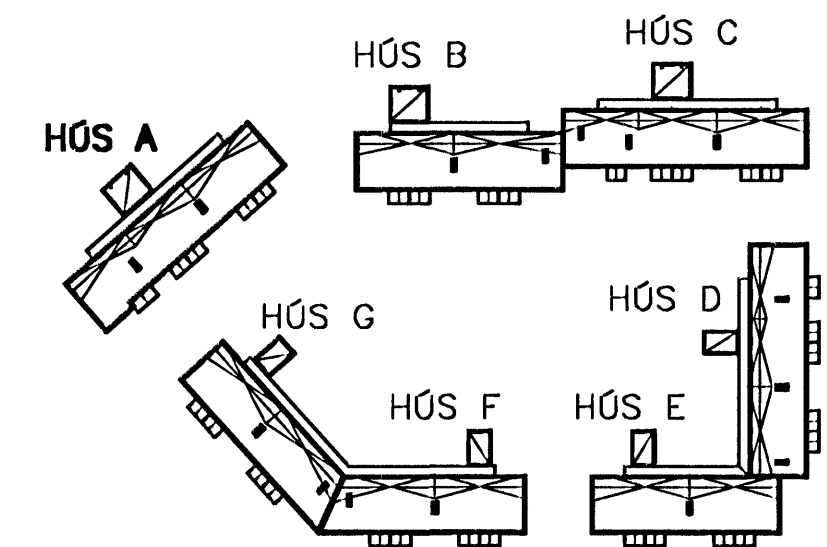


SLAUFNA 7  
ø25 PE c/c 250 mm  
L = 210 m

SLAUFNA 8  
ø25 PE c/c 250 mm  
L = 205 m

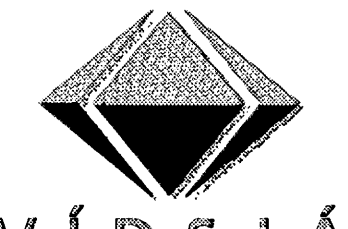
SLAUFNA 9  
ø25 PE c/c 250 mm  
L = 220 m

SLAUFNA 10  
ø25 PE c/c 250 mm  
L = 150 m



Samþykkt þann  
29. NOV. 2007  
Byggingulltrúinn í Hafnarfirði  
F.h. Sigurbjartur Halldórsson

BJARKAVELLIR 5, HAFNARFIRÐI			
BYGGINGAFÉLAG NÁMSMANNA LAGNIR SNJÓBRÆÐSLA-DEILIKISTA OG DÆLA			
HANNAR OH		TEKNAÐ OH	MAÐ. V-06-001
SÁMÞ. OH		SKRÁ SNJÓBRÆÐSLA	TEKNAÐ.NE P-35
ÚTGÁFA	DAGR.	NAFN Vín Loft Spáun & Sönnun 19066-1953	22.11.2007



**VÍÐSJÁ**  
VERKFRÆÐISTOFA FRV  
SKÓLAVÖRUBUSTÍG 3, 101 REYKJAVÍK  
SÍMI: 581 9040 OG 581 9043, FAX: 581 9044  
NETFANG: vidoja@ek3.is  
www.ek3.is