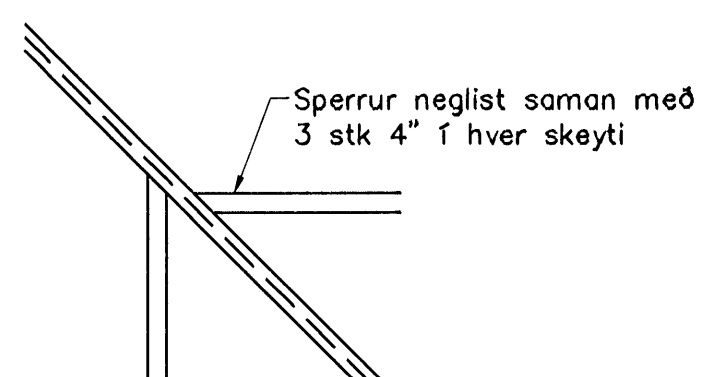
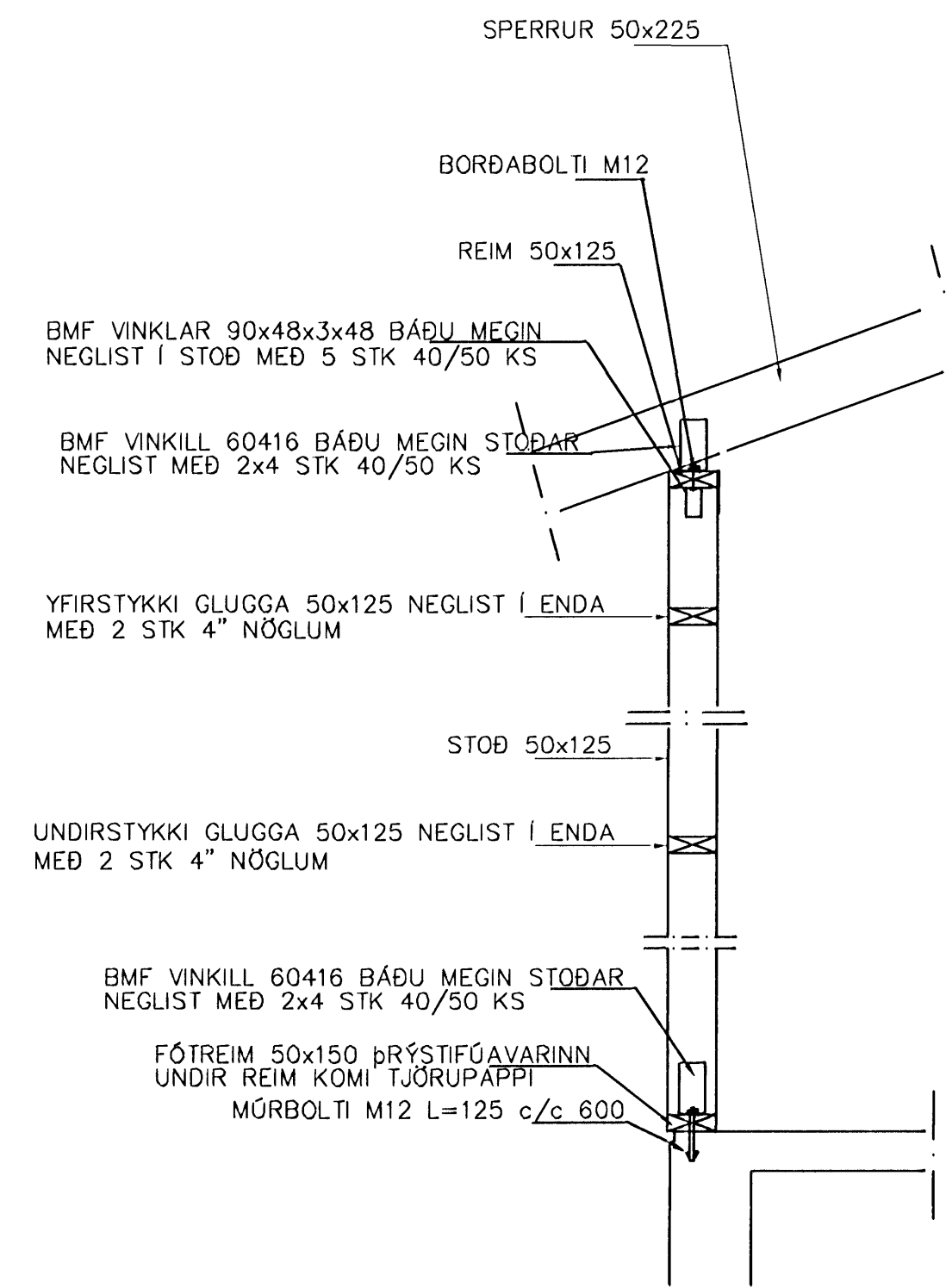


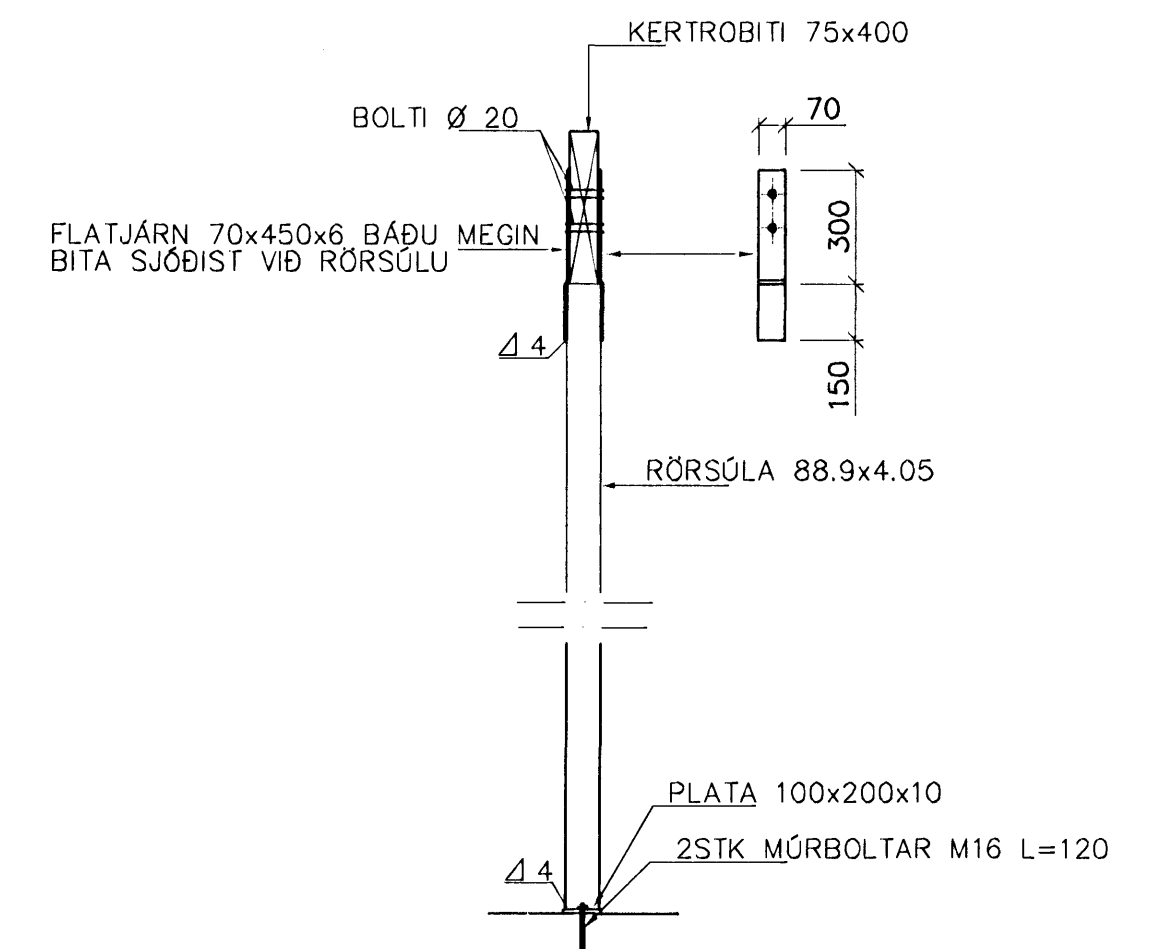
GRUNNMYND 1:50



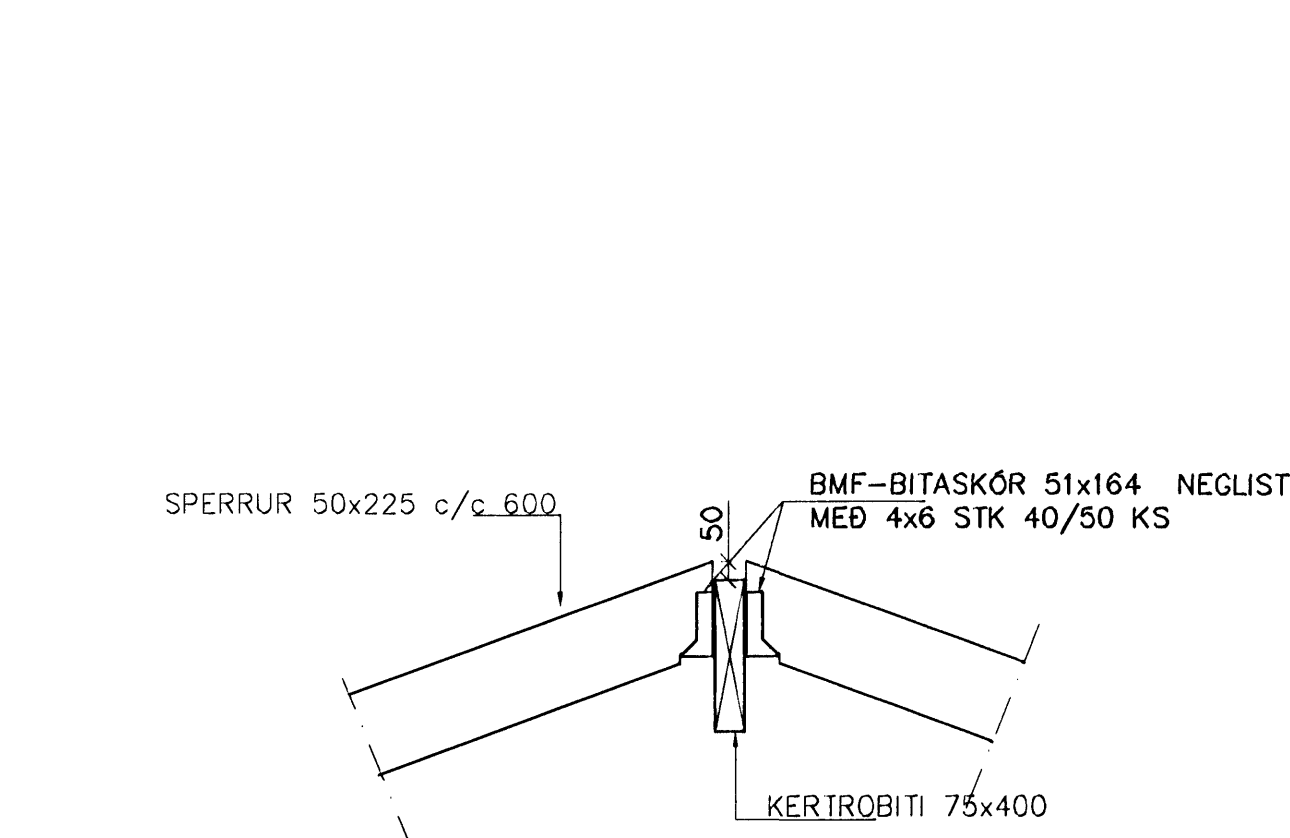
SÉRMYND A 1:20



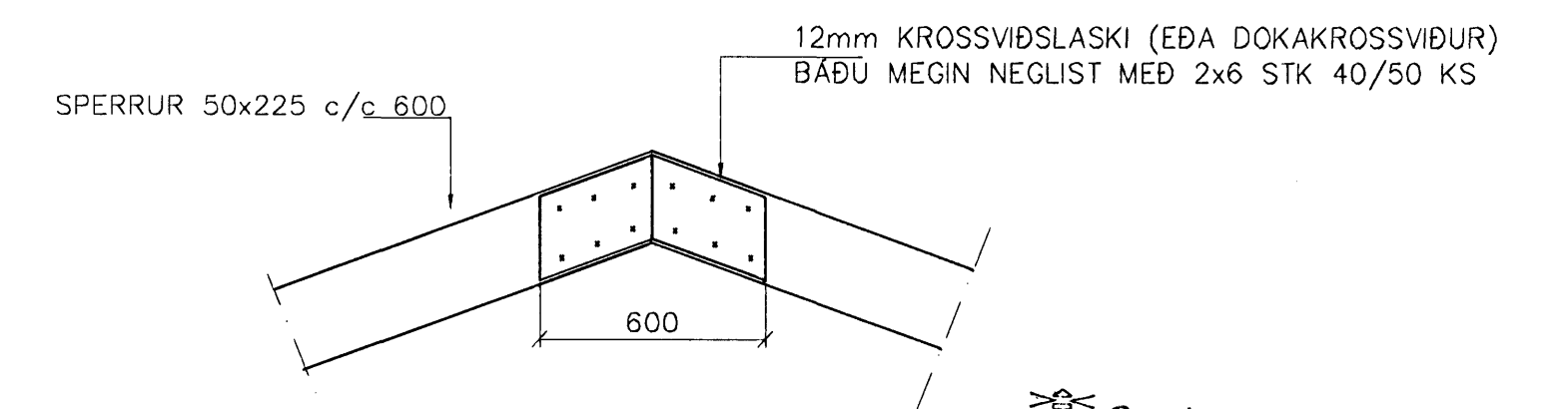
ÚTVEGGJASNIÐ 1:20



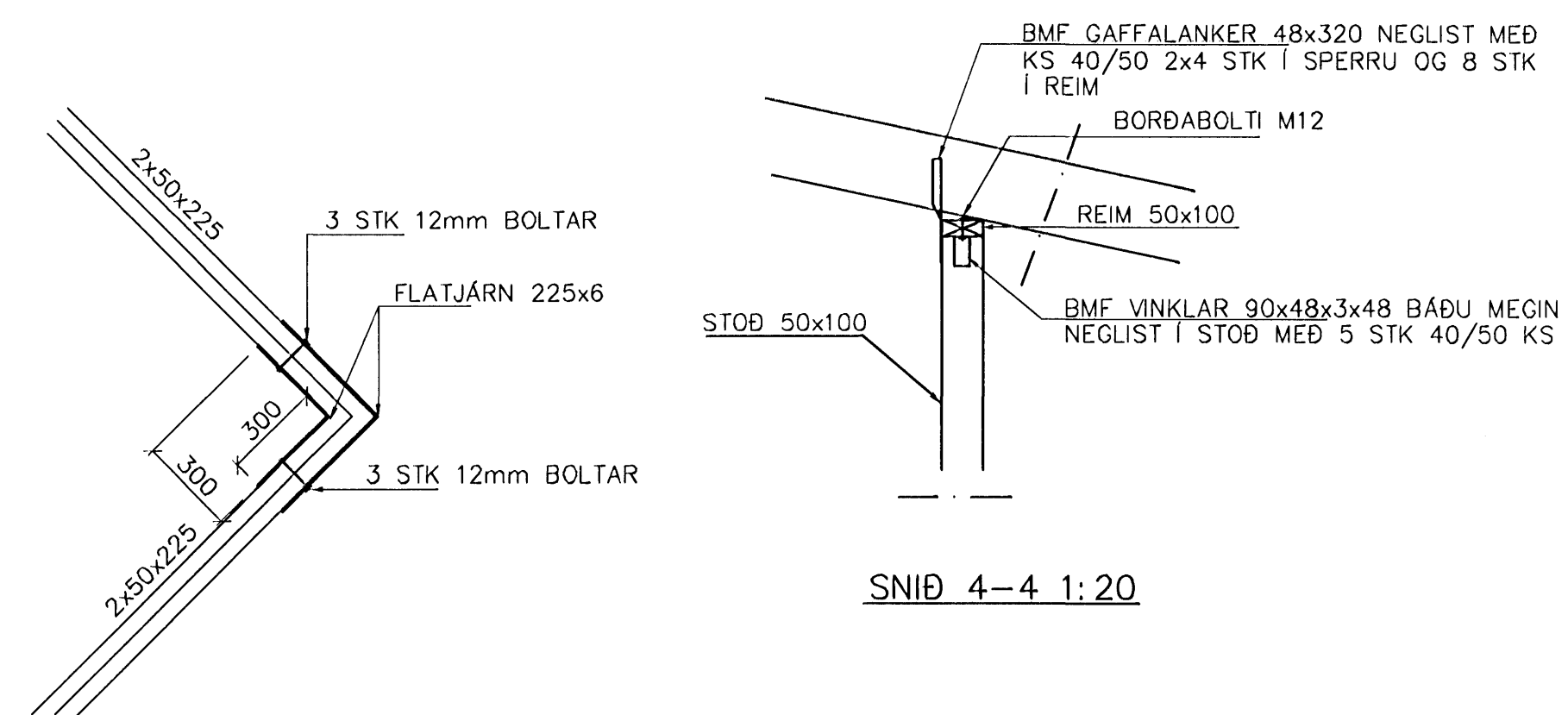
SNIÐ 1 1:20



SNIÐ 3-3 1:20



SNIÐ 2-2 1:20



SNIÐ 4-4 1:20

Sambýkkt þann  
29. NOV. 2007  
Byggingulltrúinn í Hafnarfirði  
F.Þ. Sigurbjartur Halldórsson

ÁSÝNDIR ÚTVEGGJA SJÁ BL. NR 1-03  
HÓSIÐ HEILKLÆÐIST MÆÐ 12 mm KROSSVIÐ  
NEGLIST MÆÐ 2,8x65 c/c/150  
MILLIVEGGIR SKULU GERÐIR ÚR 50x100  
TIMBURSTODUM c/c 600 NEMA ANNAD SÉ  
GETIÐ.  
ALLT TIMBUR Í BURÐARVIRKI SKAL  
STYRKLEIKAFLOKKAD

01 festing sperra við vegg og samskeyti biti/sperra  
Br. Dags. Eðli breytinga Sign.

HNOÐRAVELLIR 38  
HAFNARFIRÐI

ÞAKVIRKI-SNIÐ

MKV. 1:50 1:20  
DAGS. ÁGÚST 2007  
VERK NR. 2719  
TEIKN. NR. 1-02  
HANNAD SIG. ÞORLEIFSS. KT. 241148-3009  
TEIKNAD G.H.  
YFIRFARID *Amund Nigri's*

TEKNIÞJÓNUSTA SIGURÐAR ÞORLEIFSSONAR ehf  
STRANDGÖTU 11 220 HAFNARFIRÐI  
SÍMI 555-4255 FAX 565-2875  
E-mail tsth@simnet.is

SÉRMYND B 1:20