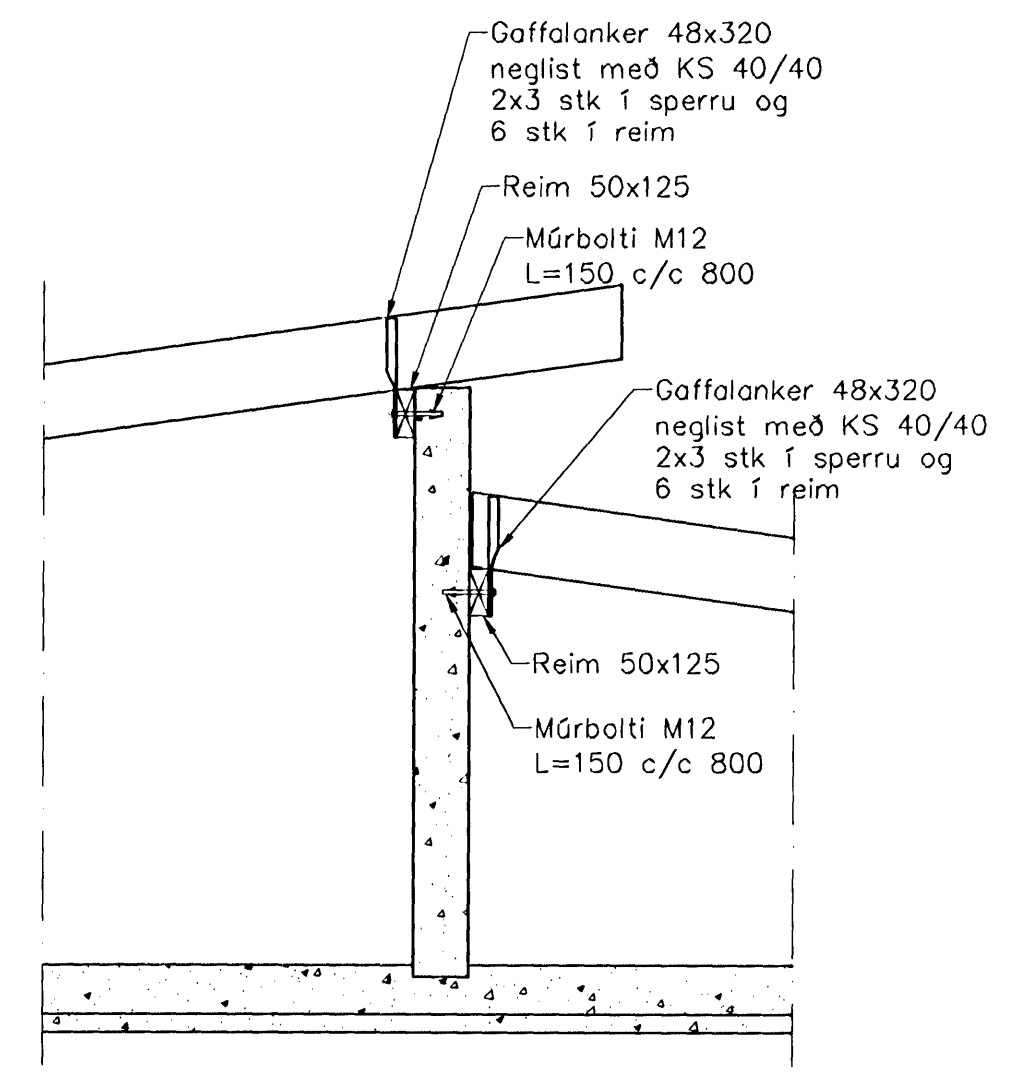
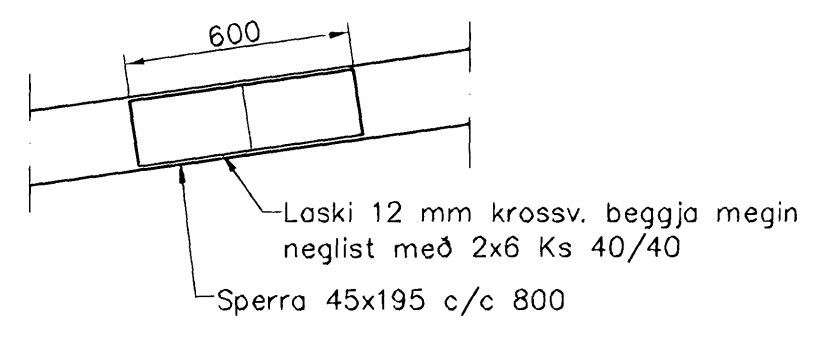
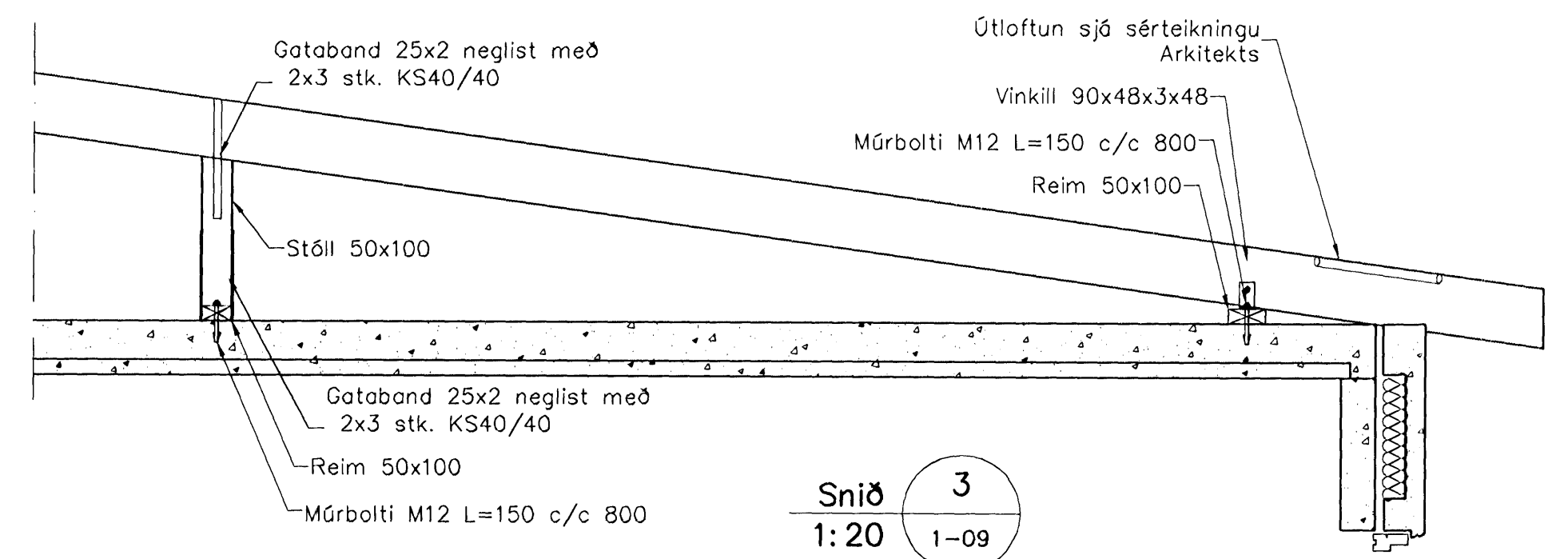


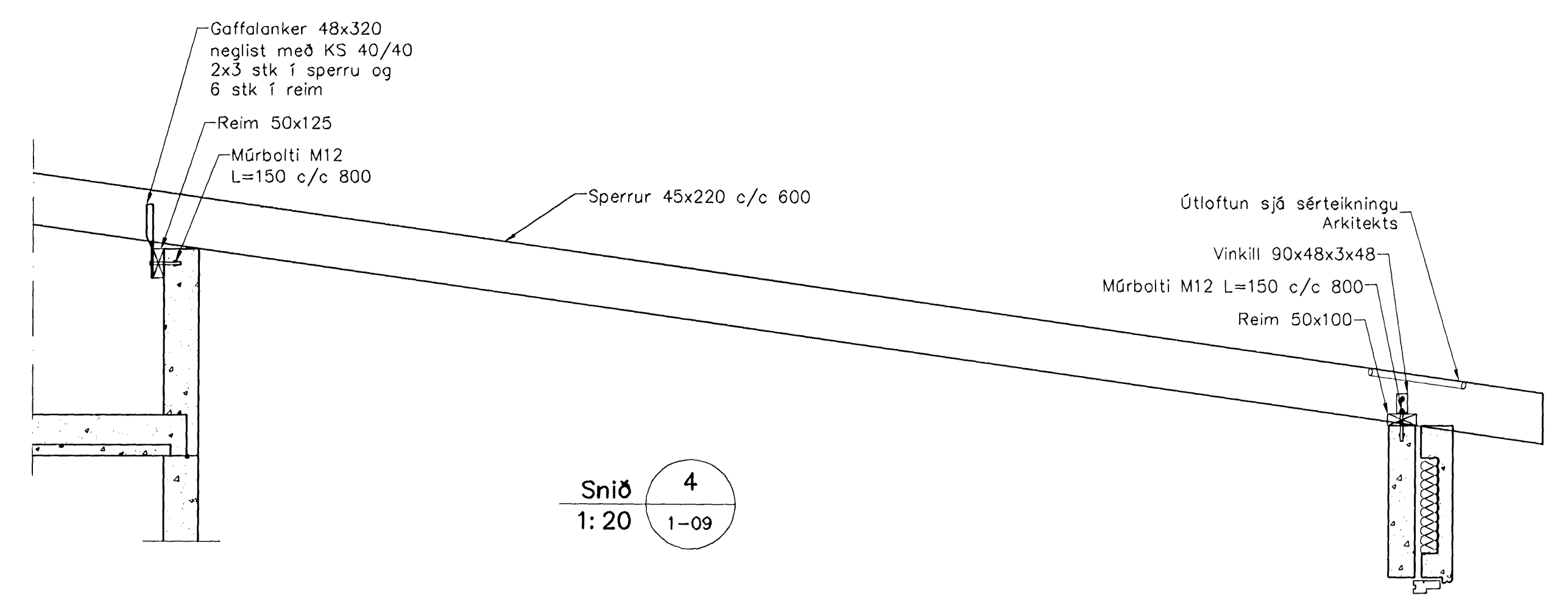
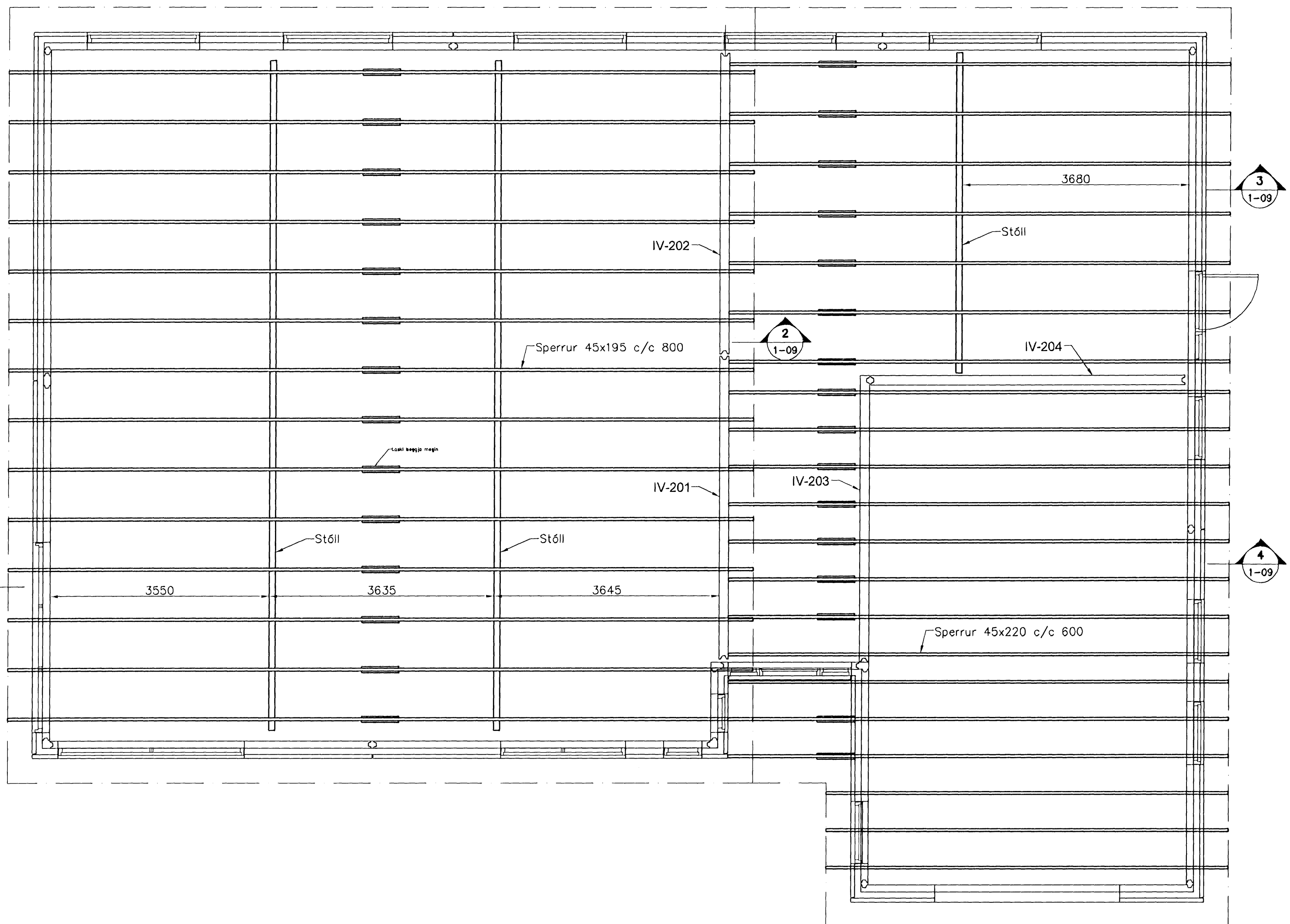
Snið 1  
1:20  
1-09



Snið 2  
1:20  
1-09



Snið 3  
1:20  
1-09



Snið 4  
1:20  
1-09

Samþykkt þann  
29 NOV. 2007  
Byggingufulltrúinn í Hafnarfirði  
F.h. Sigurbjartur Halldórsson

*1. Deildin 040344-3309*

Útgáfa	Breyting	Dagsetning	Hannað
Sveinbjörn Hinriksson Byggingatæknifræðingur Kl. 160851-2929 Breikugata 9 Hafnarfirði Sími: 555-4008, 661-9951 Netfang: svennih@internet.is		Staður Glitvellir 9 Hafnarfirði	
		Skýring Þakvirki	
Hannað / Teknað	Kvarði 1:50 1:10	Dagsetning 2/107	Veikr. 30-07
			Teikn.nr. 1-09