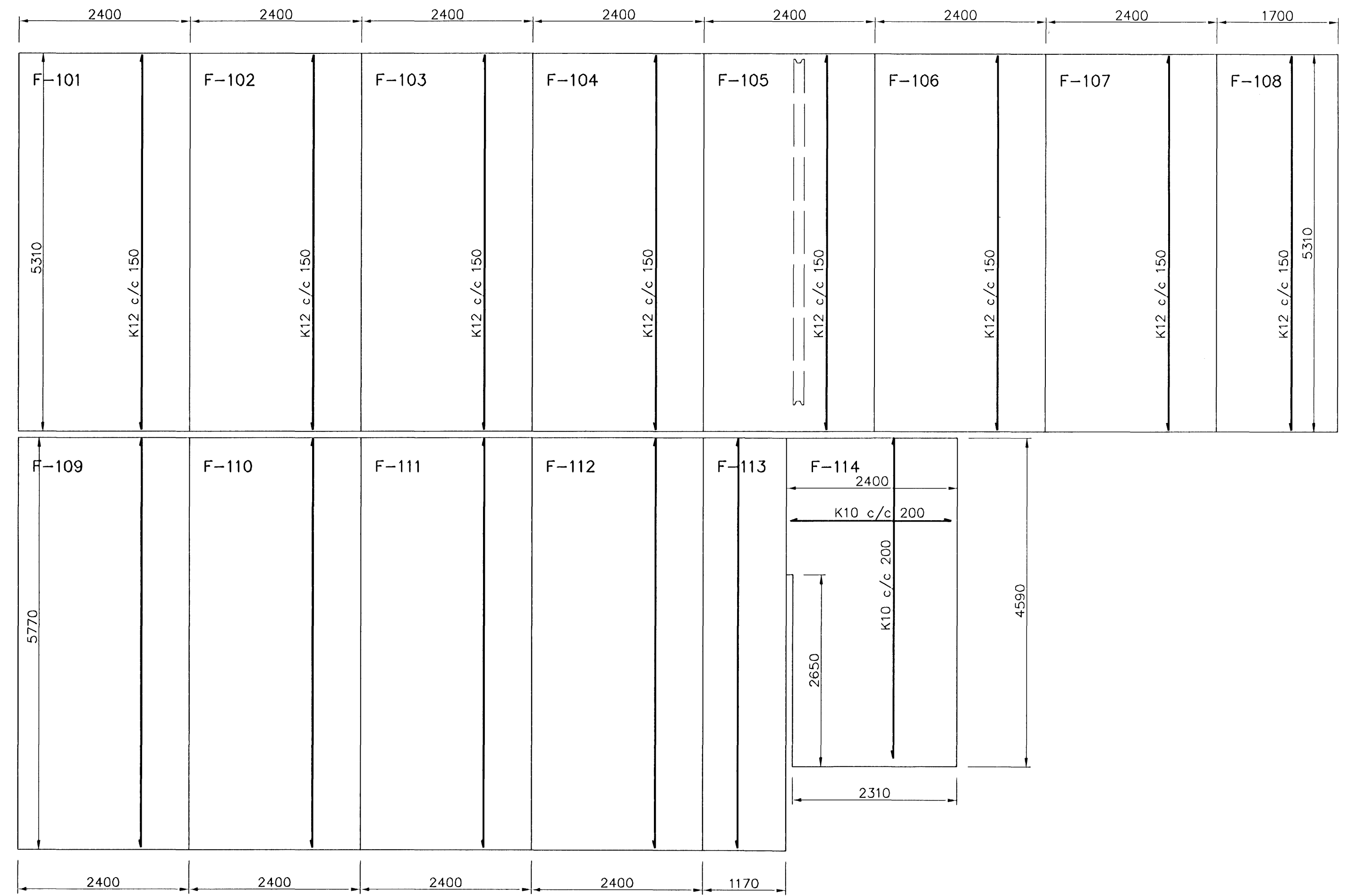
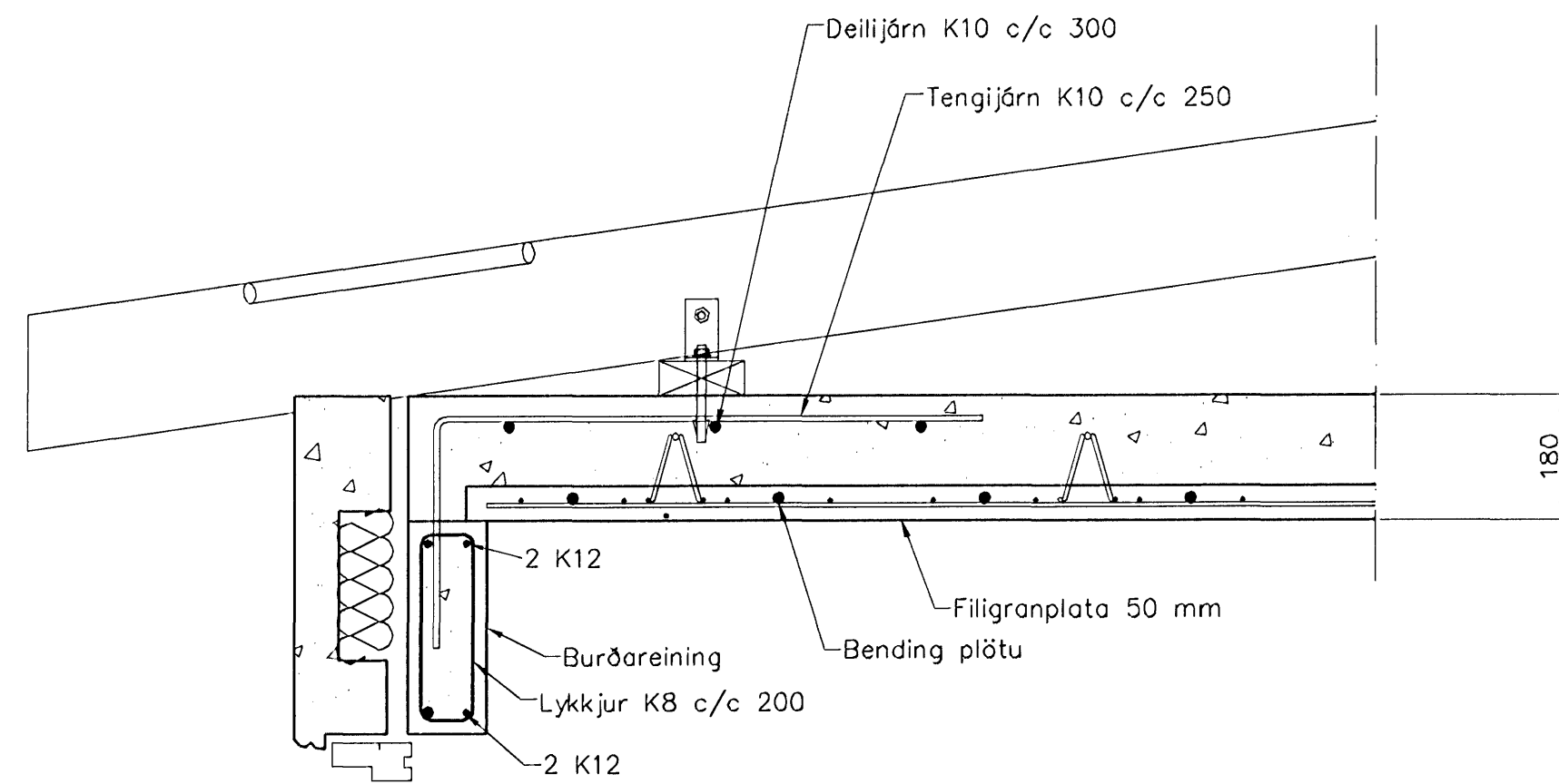


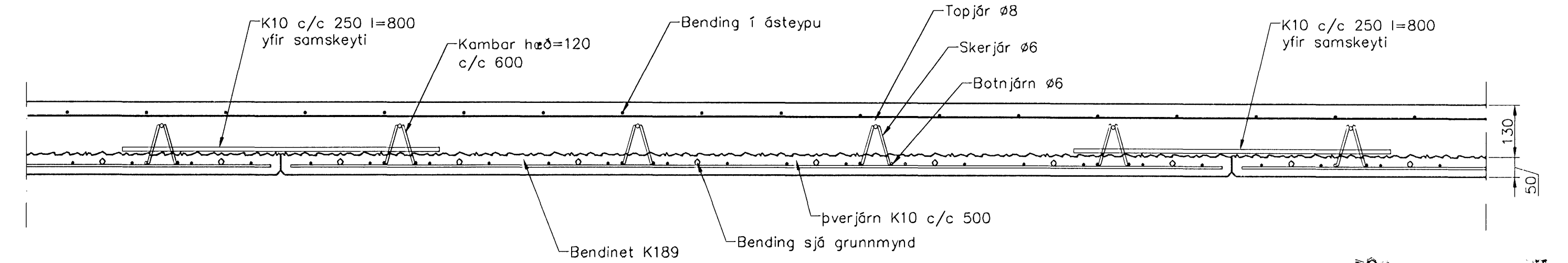
Plata yfir 1. hæð, Grunnmynd, 1:50



Filigranplötur, Grunnmynd, 1:50



Snið 1
1:20



Filigranplötur, Snið, 1:10

Grunnbending í Filigranplötum er bendinet K-189
Járn sýnd á grunnmynd er viðbótarbending

Samþykkt þann 29. NOV. 2007
Byggingufulltrúinn í Hafnarfirði
F.h. Sigurbjartur Halldórsson

Skýringar

Almennar skýringar sjá blað 00-01
Stæpa
Brúþolsstokkur: C25/28 samkv. ENV 206 (250)
Vatnsementstala: skal vera míni en 0,55
Loftmagn: 5-7%
Sigmál: 60-80 mm

Álag á plötur
Eiginþyngd: 4,5 kN/m²
Þakvirki: 0,6 kN/m²
Snjóálag: 1,3 kN/m²

[Handwritten signature] 096344-3309

Útgáfa	Breyting	Dagsetning	Hannað
Sveinbjörn Hinriksson Byggingatekniráðgjafi Kt. 160851-2529 Brekkgötu 8 Hafnarfirði Sími: 555-4008, 981-9851 Netfang: sveinnh@netnet.is		Staður: Glitvellir 9 Hafnarfirði Skýring: Plata, Filigran	
Hannað / Teiknað <i>[Signature]</i>	Kvarði 1:50 1:10	Dagsetning 2.11.07	Verkr. 30-07
			Teikn.n. 1-08