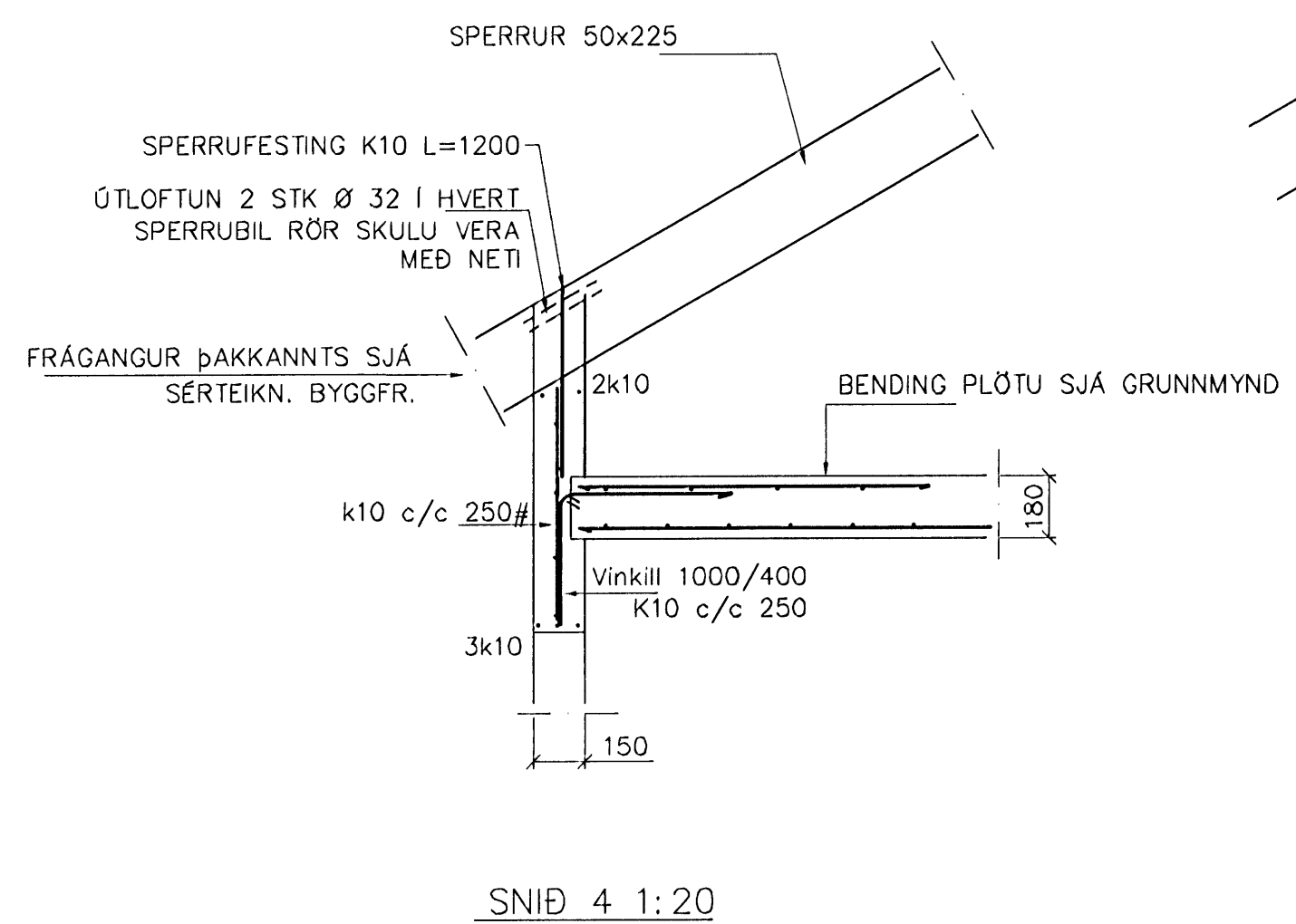
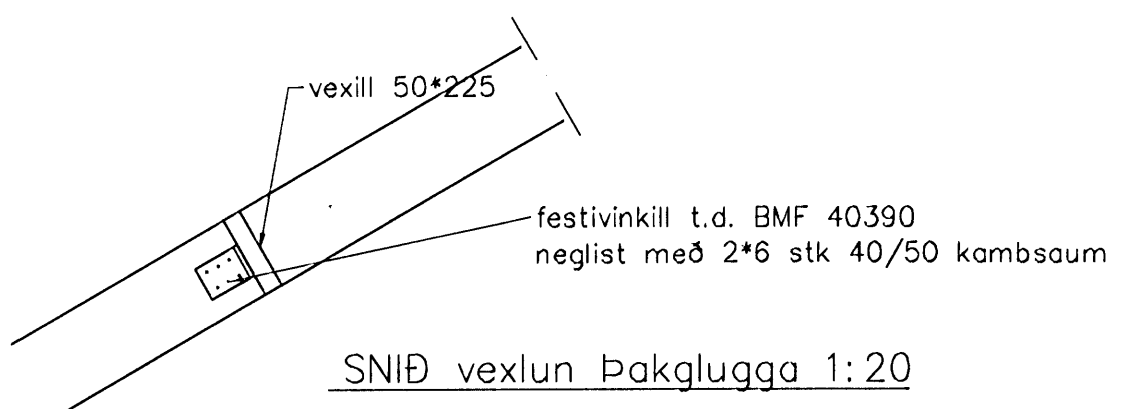


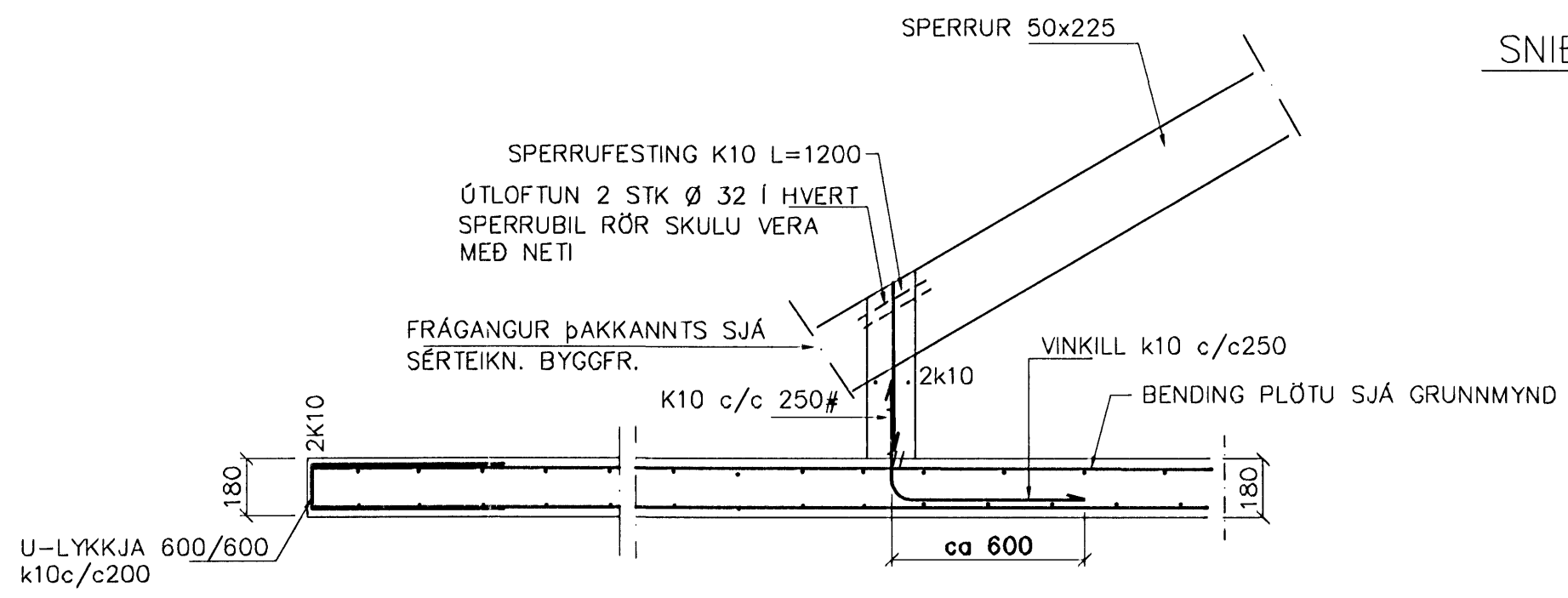
GRUNNMYND 1:50



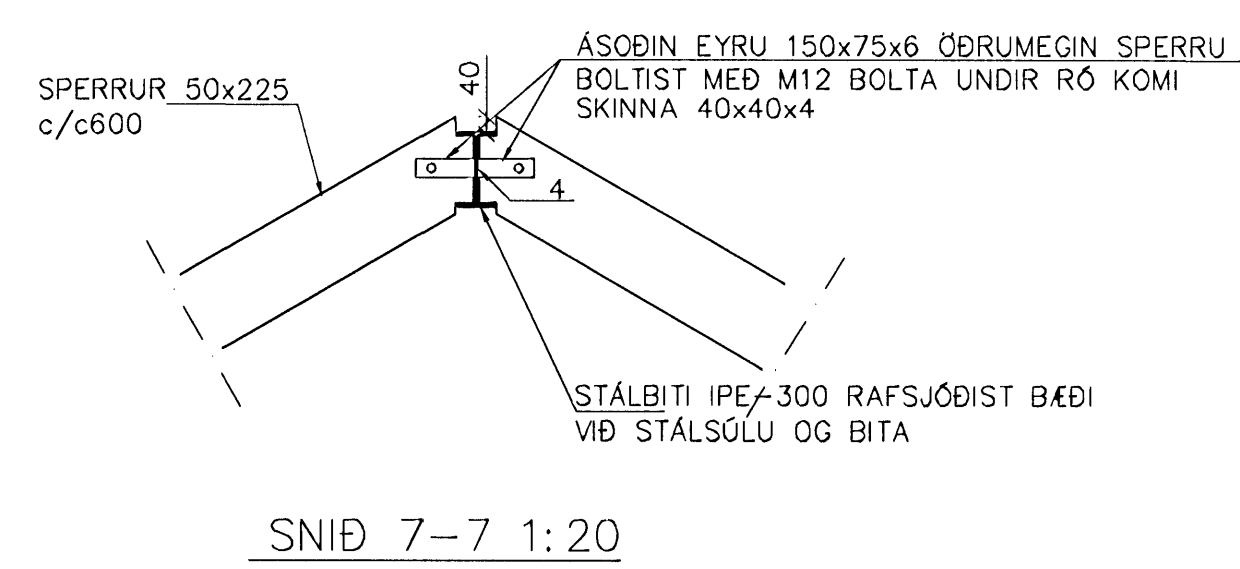
SNID 4 1:20



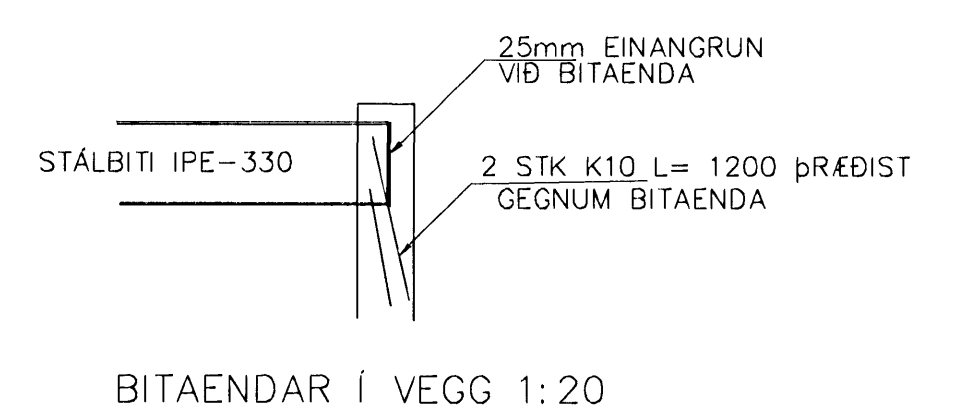
SNID vexlun þakglugga 1:20



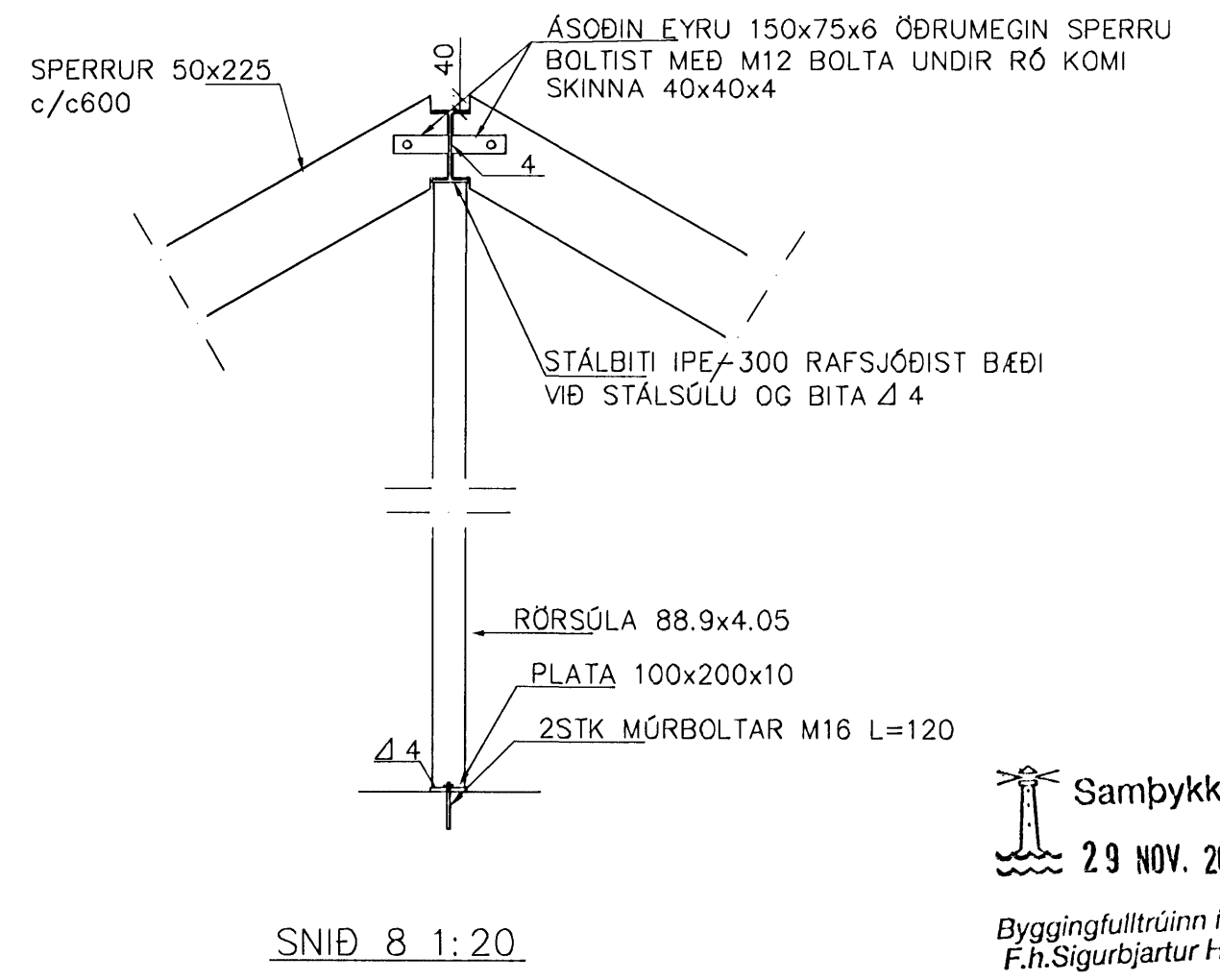
SNID 6-6 1:20



SNID 7-7 1:20



BITAENDAR Í VEGG 1:20



SNID 8 1:20

BENDING VEGGJA  
 Útveggir einföld grind í miðjum vegg  
 Lórétt K10 c/c 250  
 Lórétt K10 c/c 250  
 Milliveggir einföld grind í miðjan vegg  
 K10 c/c 250#  
 EÐA BENDINET 181

SKÝRINGAR  
 ALMENNAR SKÝRINGAR SJÁ BL. 1-01  
 STEYPA S-250, SEMENTINNIHALD = 300kg/M  
 STEYPUHULA Í ÚTVEGGJUM = 30mm  
 STEYPUHULA Í PLÖTU = 20mm  
 BENDISTÁL Ks410

batt við þakgluggum okt 2007  
 Br. Dags. Eðli breytinga Sign

**GLITVELLIT 3 HAFNARFIRÐI**

BENDING VEGGJA 3 HÆÐAR ÞAKVIRKI

MKV. 1:50 1:20  
 DAGS. JAN. 2007  
 VERK NR. 2626  
 TEIKN. NR. 1-04  
 HANNAD SIG. ÞORLEIFSS. KT. 241148-3009  
 TEIKNAD G.H.  
 YFIRFARID

**TÆKNIÞJÓNUSTA** SIGURÐAR ÞORLEIFSSONAR ehf  
 STRANDGÖTU 11 220 HAFNARFIRÐI  
 Sími 555-4255 FAX 555-2875  
 E-mail tsth@simnet.is

Samþykkt þann  
 29 NOV. 2007  
 Byggingulltrúinn í Hafnarfirði  
 F.h.Sigurbjartur Halldórsson