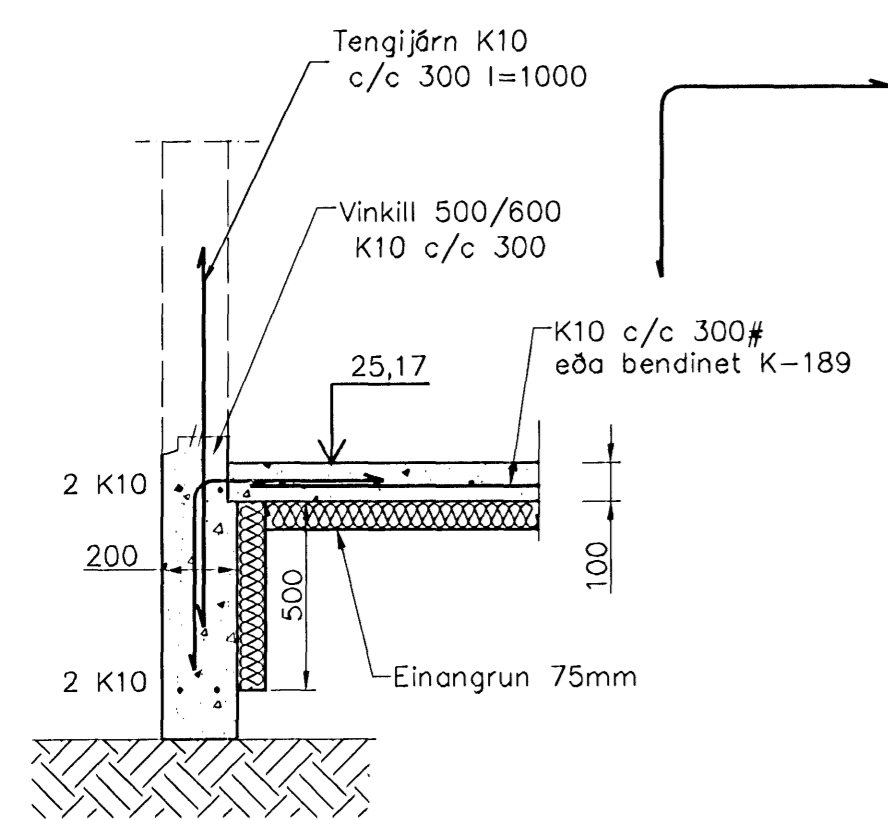
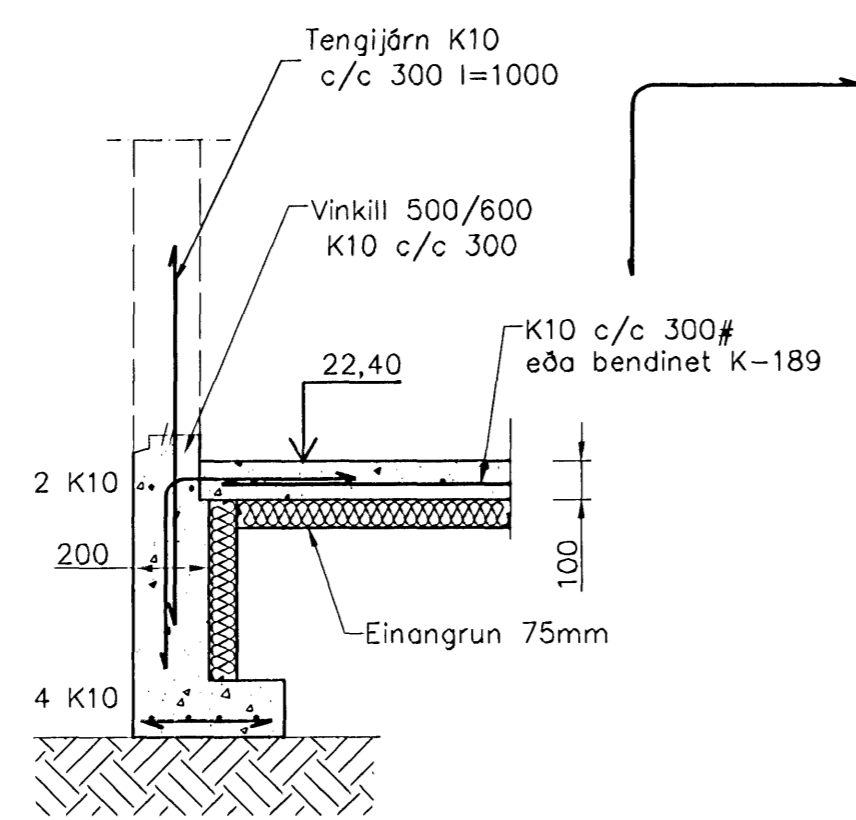


Undirstöður, Grunnmynd, 1:50

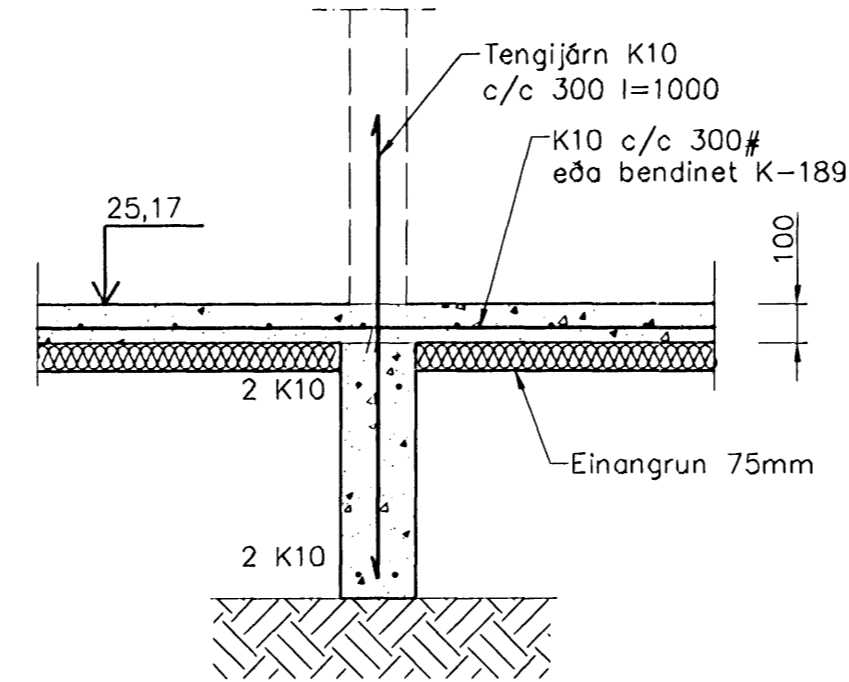
Samþykkt þann  
29. NOV. 2007  
Byggingulltrúinn í Hafnarfirði  
F.h. Sigurbjartur Halldórsson



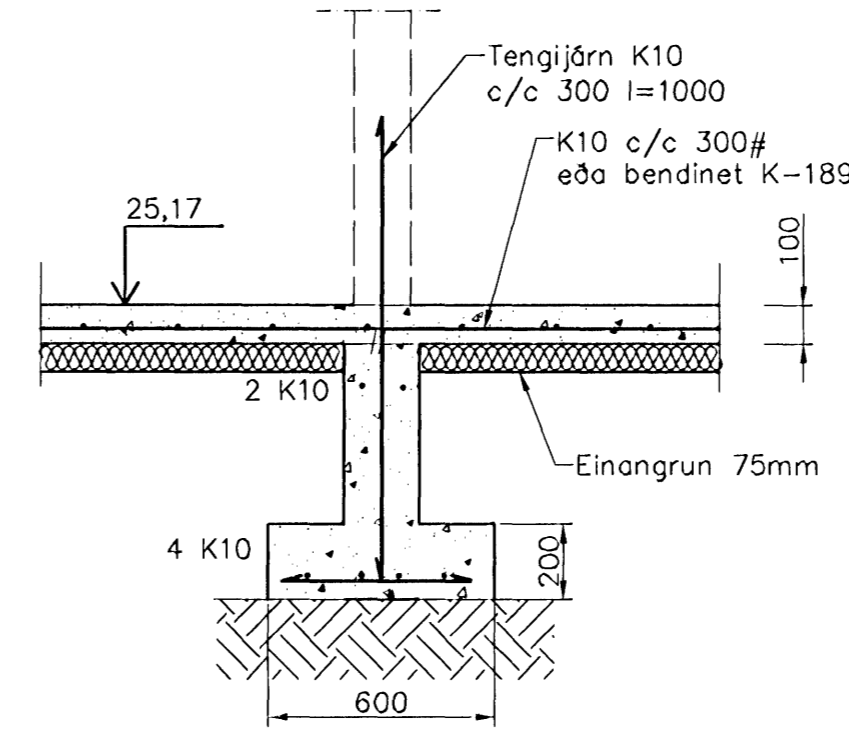
Snið 1  
1:20 1-01



Snið 2  
1:20 1-01



Snið 3  
1:20 1-01



Snið 4  
1:20 1-01

Skýringar

Almennar skýringar sjá blað 00-01  
Undirstöður hvíla á þjappaðri frostfríri fyllingu  
Hæð undirstöðu skal vera umk. 80 sm  
Mesta álag á undirstöðu = 0,5 MPa  
þjöppunarkröfur fyrir plötupróf:  
E2 > 100 MPa  
E2/E1 < 2,5

Fylling inn í sókkla skal vera frostfrí grús. Fylling  
skal þjappa í 30 sm lögum með 60 kg vibrósleða  
3 umferðir hvert lag.  
Taka skal úrtök í undirstöður fyrir  
frárennslislögunum, sjá Grunnlagna teikningu.  
Öll mál eru í millimetrum  
Einangrun undir botnplötu skal vera 75mm  
polystyren 25 kg/m<sup>3</sup>

Útgáfa	Breyting	Dagsetning	Hannó
Sveinbjörn Hinriksson Byggingateknifræðingur Kl. 160651-2529 Brekkuvegur 8 Hafnarfirði Sími: 555-4008, 861-5951 Netfang: svennis@internet.is		Staður Drekavellir 44 Hafnarfirði	
Hannó / Teiknað		Kvarði 1:50 1:20	23.10.02
		Verkr.	40-09
		Teikn.nr.	1-01

*Sveinbjörn Hinriksson*