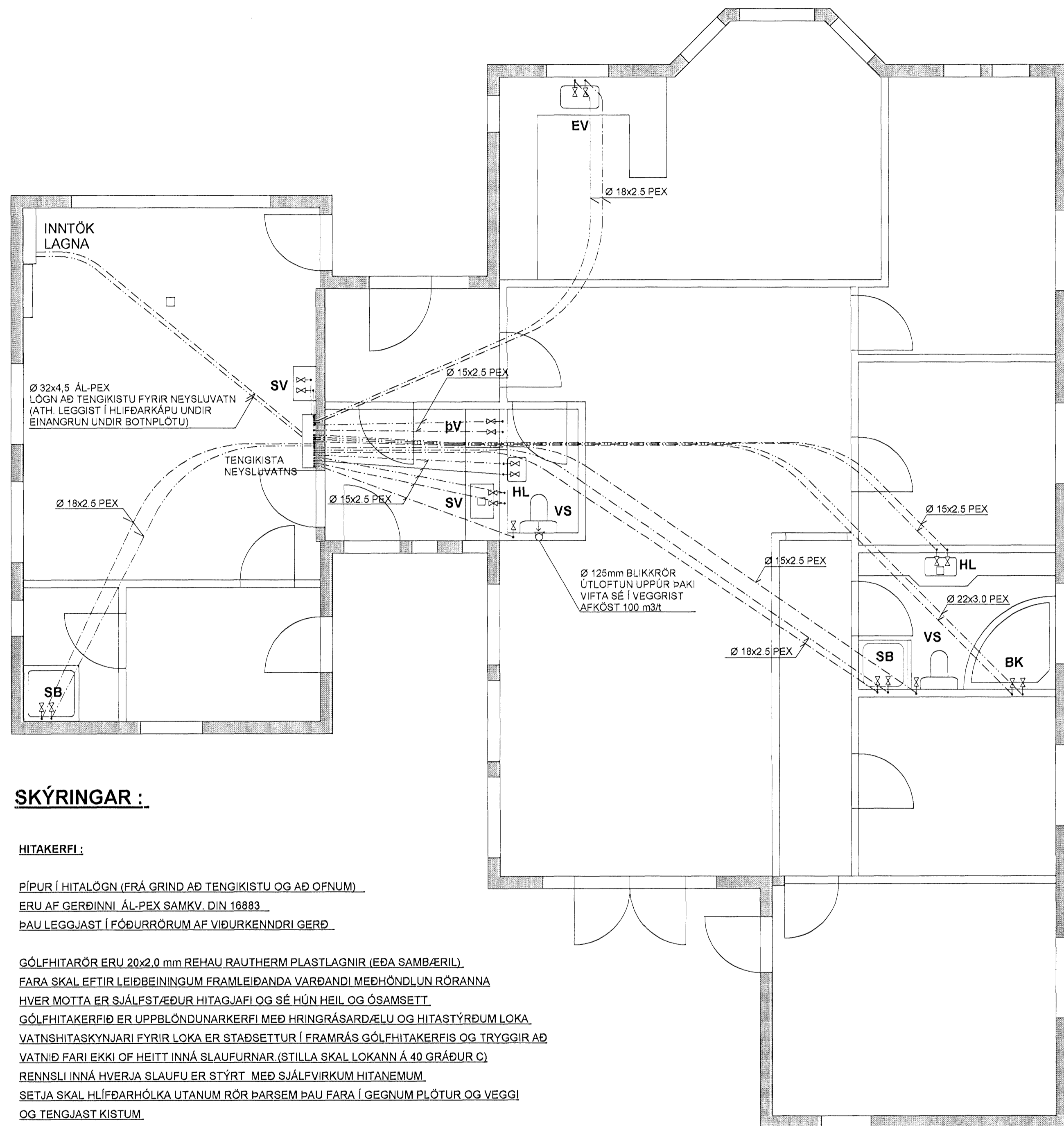


GRUNNMYND AF NEYSLUVATNSLÖGNUM, MKV. 1:50



SKÝRINGAR :

HITAKERFI :

PÍPUR Í HITALÖGN (FRÁ GRIND AÐ TENGISTU OG AÐ OFNUM) ERU AF GERÐINI ÁL-PEX SAMKV. DIN 18883. ÞAU LEGGJAST Í FÓÐURRÓRUM AF VIÐURKENNDRI GERÐ.

GÓLFHITARÖR ERU 20x2,0 mm REHAU RAUTHERM PLASTLAGNIR (EÐA SAMBÆRIL). FARA SKAL EFTIR LEIÐBEINGINGUM FRAMLEIÐANDA VARÐANDI MEÐHÖNDLUN RÓRANNA HVER MÖTTA ER SJÁLSTÆÐUR HITAGJAFI OG SÉ HÚN HEIL OG ÓSAMSETT. GÓLFHITAKERFIÐ ER UPPBLÖNDUNARKERFI MEÐ HRINGRÁSARDELU OG HITASTÝRÐUM LOKA. VATNSHITASKYNNJARI FYRIR LOKA ER STAÐSETTUR Í FRAMRÁS GÓLFHITAKERFIS OG TRYGGIR AÐ VATNIÐ FARI EKKI OF HEITT INNÁ SLAUFURNAR. (STILLA SKAL LOKANN Á 40 GRÁÐUR C). RENNSLI INNÁ HVERJA SLAUFU ER STÝRT MEÐ SJÁLVEIRKUM HITANEMUM. SETJA SKAL HLÍÐARHÓLKA UTANUM RÓR ÞARSEM ÞAU FARA Í GEGNUM PLÖTUR OG VEGGI OG TENGJAST KISTUM.

ALLT EFSNI OG FRÁGANGUR SÉ SAMKV. ÍST 87 OG GILDANDI REGLUGERÐUM ALLT EFSNI HAFI LAGNAEFNISVOTTUN.

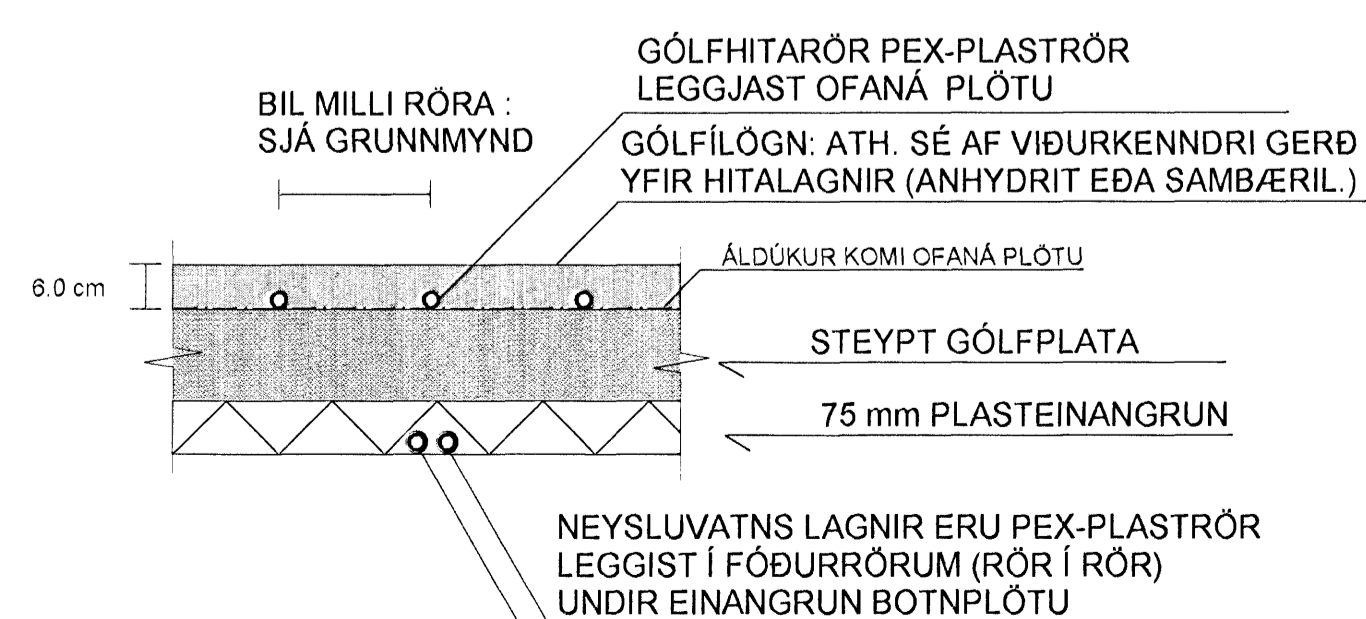
NEYSLUVATNSLAGNIR :

PÍPUR Í NEYSLUVATNSLÖGN (FRÁ GRIND AÐ TENGISTU OG MILLI TENGISTA) ERU AF GERÐINI ÁL-PEX SAMKV. DIN 18883. ÞAU LEGGJAST Í FÓÐURRÓRUM AF VIÐURKENNDRI GERÐ. NEYSLUVATNSLAGNIR (FRÁ TENGISTUM AÐ TÆKJUM) ERU RÖR Í RÖR LAGNIR. RÖR SÉU PEX-PLASTRÖR AF VIÐURKENNDRI GERÐ. FÓÐURRÖR SÉU AF VIÐURKENNDRI GERÐ. VATNSRÖRIN SKULU ÞOLA 70 GRÁÐUR C SAMFELT VÍÐ 1MPa VINNUPRÝSTING TENGISTYKKI SÉU ÚR AFSINNUNARÞOLNU MESSING.

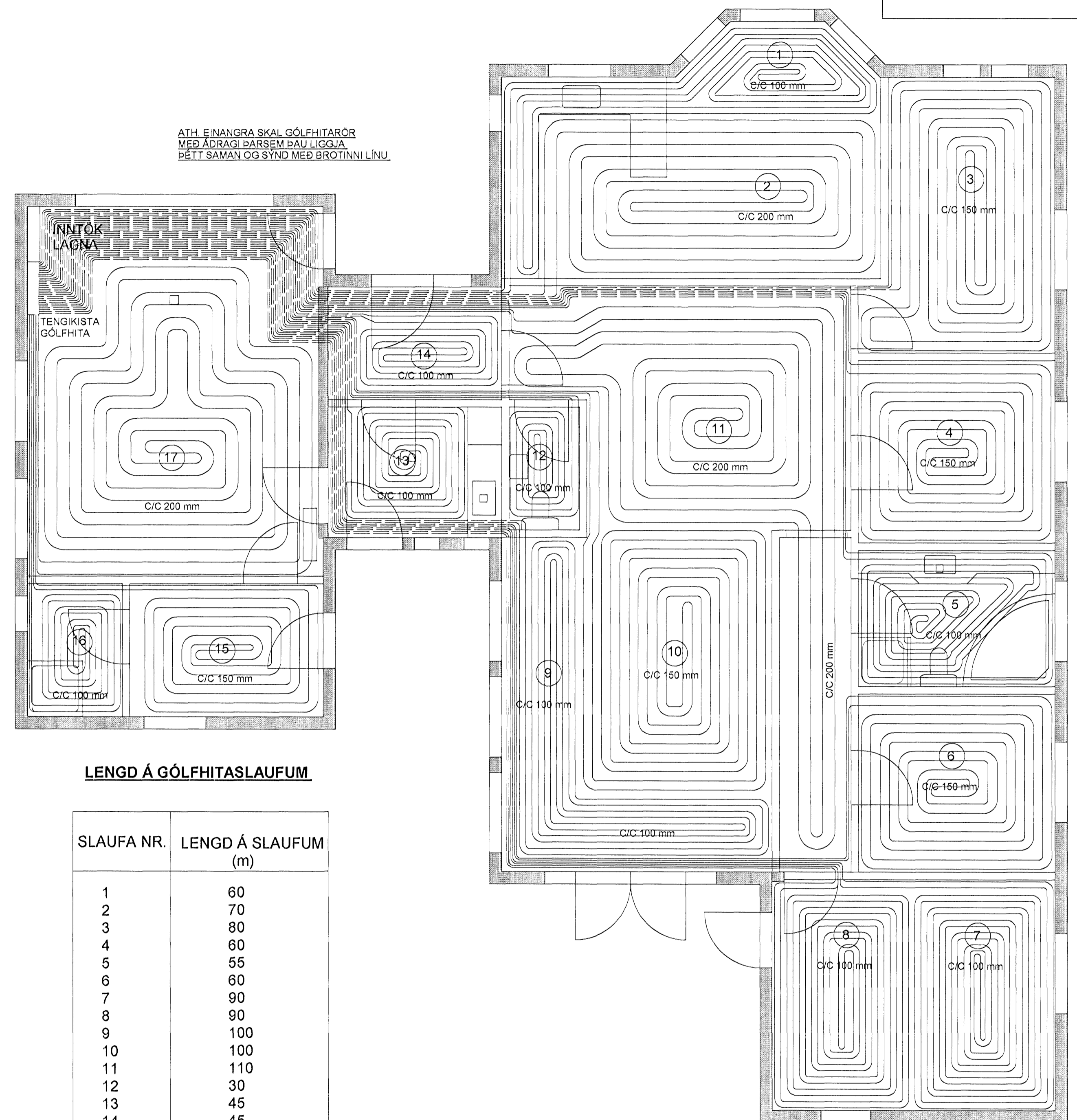
ALLT EFSNI OG FRÁGANGUR SÉ SAMKV. ÍST 87 OG GILDANDI REGLUGERÐUM ALLT EFSNI HAFI LAGNAEFNISVOTTUN.

ALLT EFSNI OG FRÁGANGUR SÉ SAMKV. ÍST 87 OG GILDANDI REGLUGERÐUM ALLT EFSNI HAFI LAGNAEFNISVOTTUN.

ÍBÚÐ: SNIÐ Í PLÖTU MKV. 1:10



GRUNNMYND AF GÓLFHITALÖGNUM, MKV. 1:50

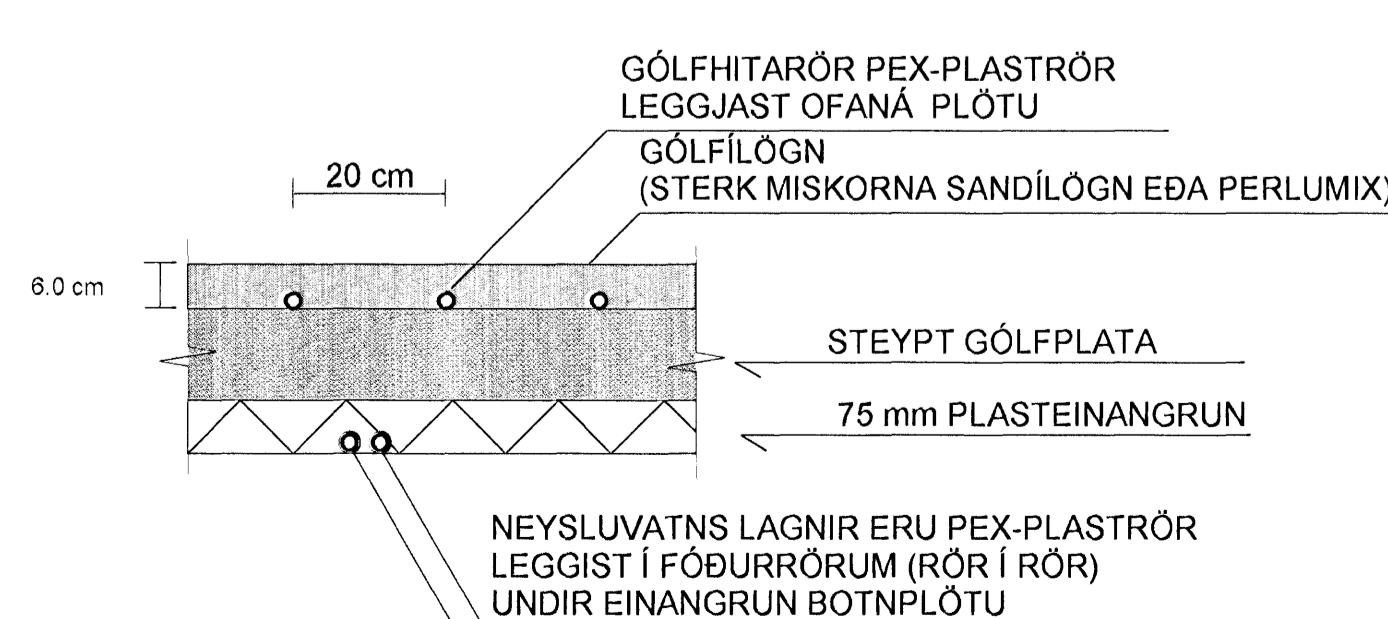


LENGD Á GÓLFHITASLAUFUM

SLAUFNA NR.	LENGD Á SLAUFUM (m)
1	60
2	70
3	80
4	60
5	55
6	60
7	90
8	90
9	100
10	100
11	110
12	30
13	45
14	45
15	55
16	40
17	110

ALLS = 1200 m
(GEFUR=16.800 WÖTT)

BIÐSKÚR: SNIÐ Í PLÖTU MKV. 1:10



Ⓐ BREYTT. 10.11.2007 (Gólfhiti settur í ilögn í stað steypu, tilfærsla á tengistú.)

TEIKN.NR. 2.02
KVARDI: 1:50, 1:500
DAGS. Sept. 2006
HANNAD: MG
TEIKNAD: MG
YFIRFARID: *Magnús Gyfásdóttir*
Magnús Gyfásdóttir KT 201251-4199

TV Tæknivangur ehf.
KT.450586-1889
Kirkjustétt 26, 113 Reykjavík
Sími:584 22 44, Netf. tv@vortex.is

VERKEFNI: GLITVELLIR 20, HAFNARFIRÐI
LAGNIR: GRUNNMYNDIR, SNIÐ OG SKÝRINGAR

Undirskrift Adalinnssonar

Sampykkt þann
29 NOV. 2007
Byggingulltrúinn í Hafnarfirði
F.h. Sigurbjartur Halldórsson