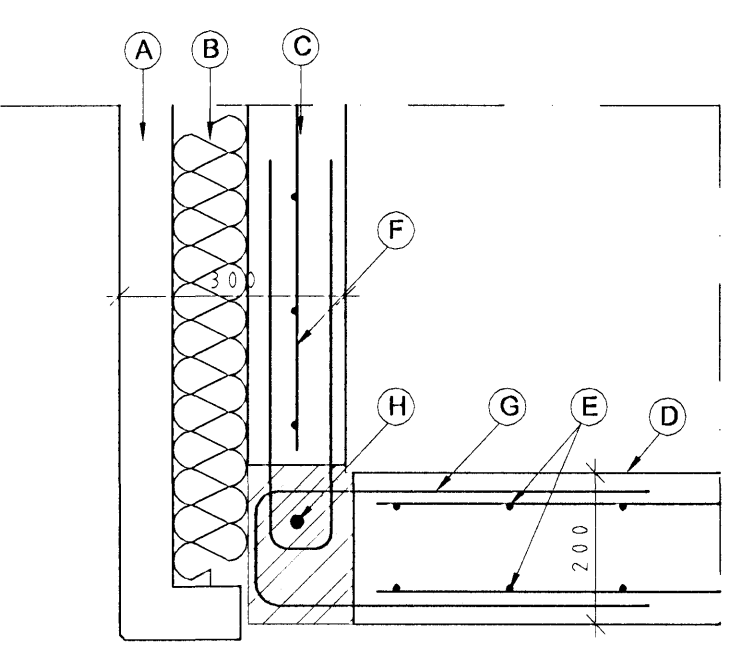
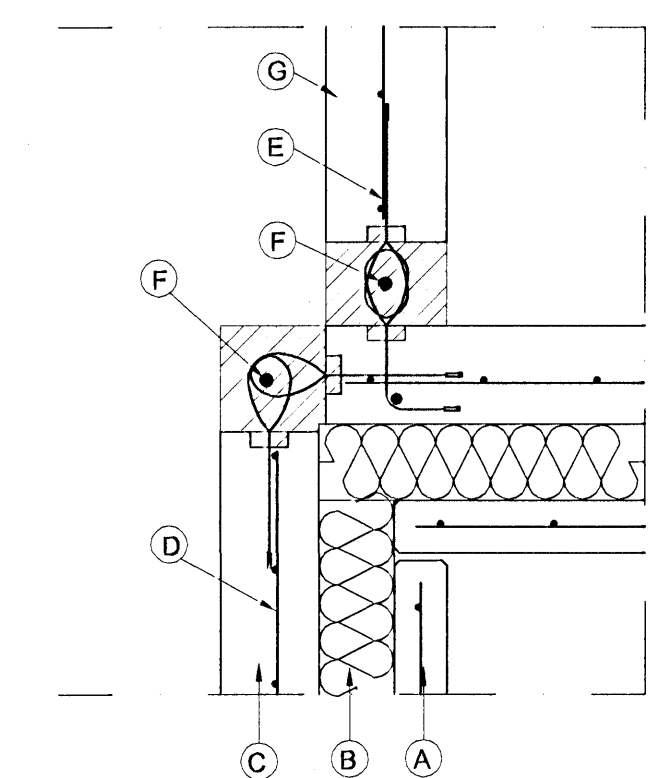


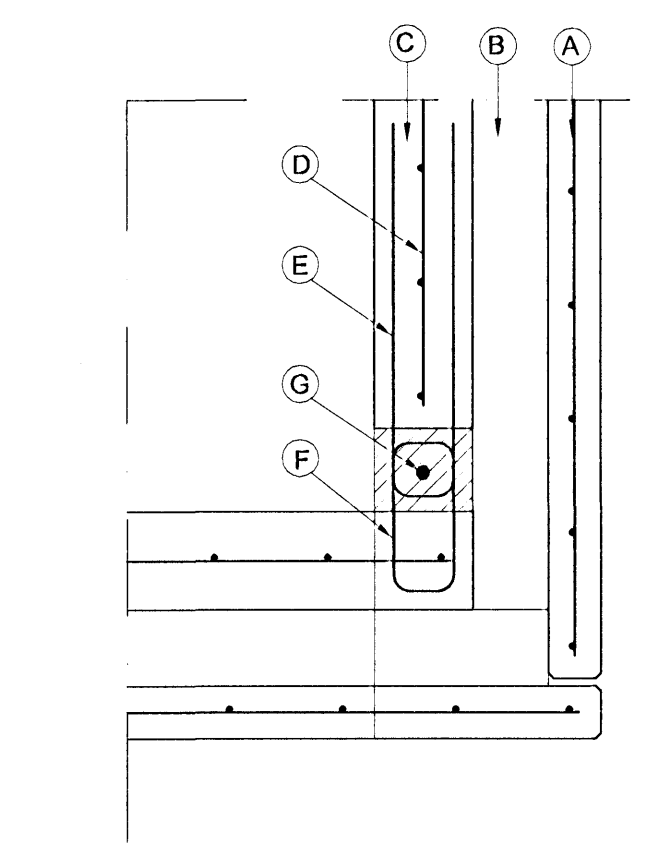
Almenn deili í samsteypu, 1:10



Almenn deili í samsteypu, 1:10

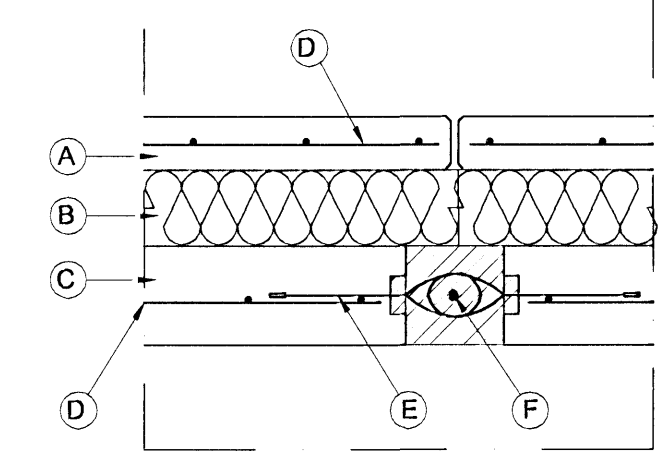


Almenn deili í samsteypu, 1:10

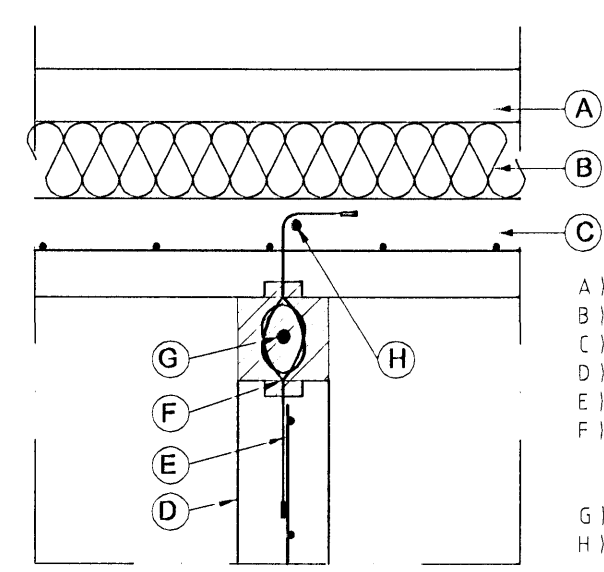


Almenn deili í samsteypu, 1:10

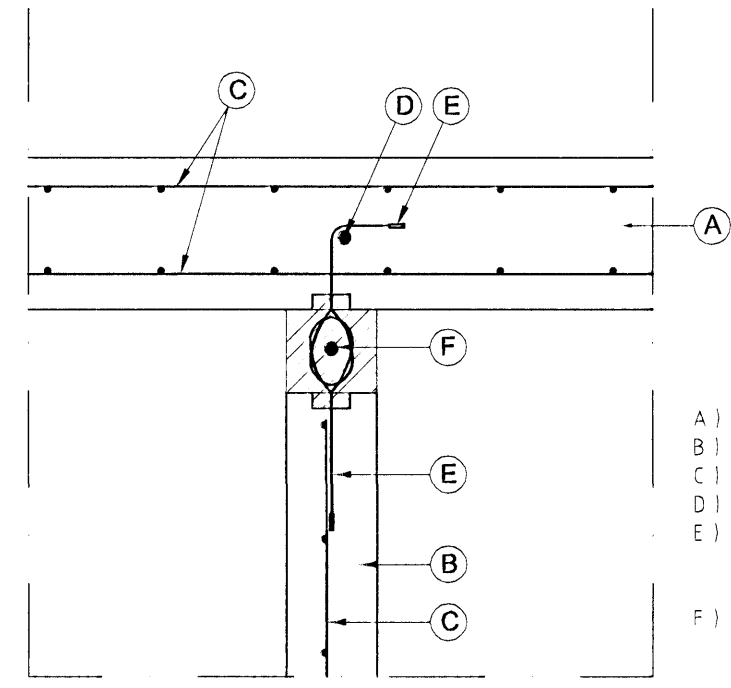
- A) Steypt veðurkápa 70mm
- B) Einangrun 100mm
- C) Steyptur burðarveggur 130mm
- D) K257 bendinet
- E) Pfeifer VS20-320 járnabakki  
Eða samberilegt frá öðrum framleiðanda
- F) 1xK16



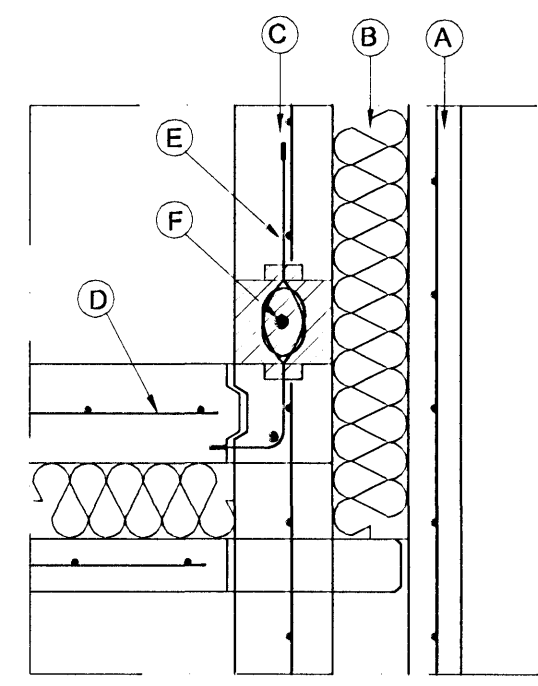
- A) Steypt veðurkápa 70mm
- B) Einangrun 100mm
- C) Steyptur burðarveggur 130mm
- D) K257 bendinet
- E) Pfeifer VS20-320 járnabakki  
Eða samberilegt frá öðrum framleiðanda
- F) 1xK16



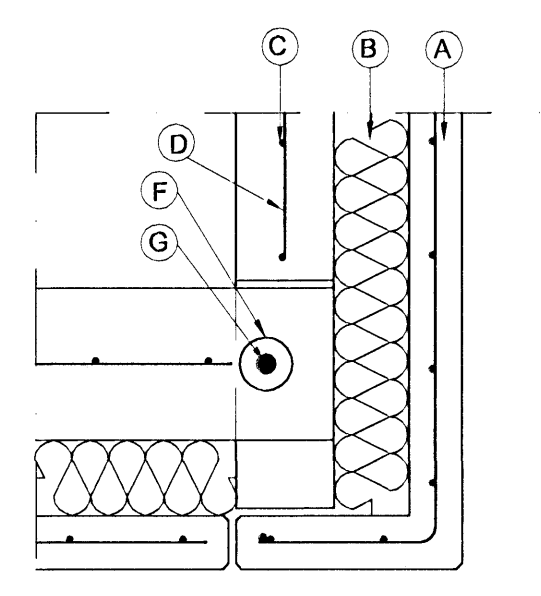
- A) Steypt veðurkápa 70mm
- B) Einangrun 100mm
- C) Steyptur burðarveggur 130mm
- D) Steyptur innveggur 120 mm
- E) K257 bendinet
- F) Pfeifer VS20-320 járnabakki  
Eða samberilegt frá öðrum framleiðanda
- G) 1xK16
- H) 1xK12



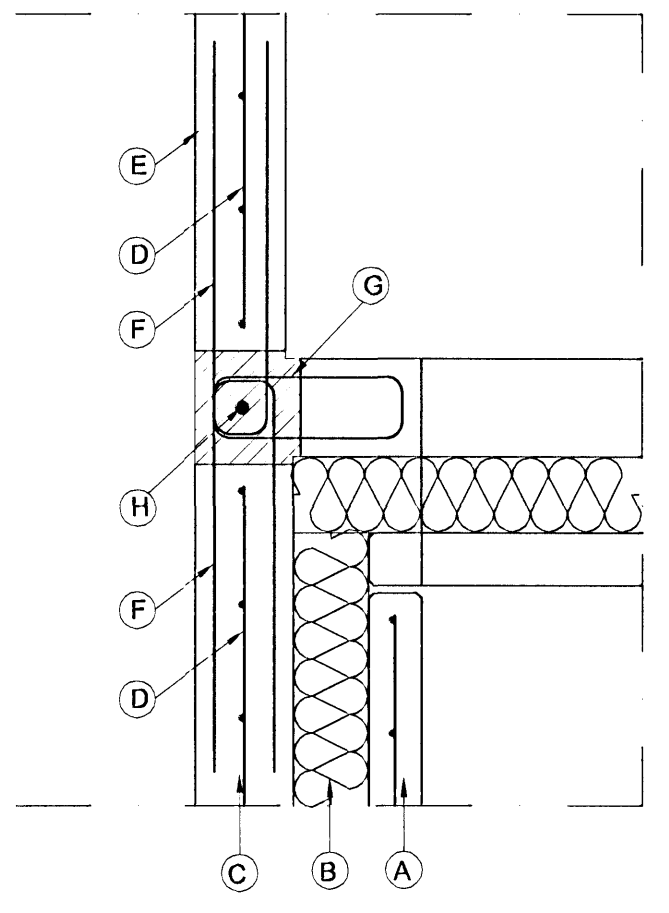
- A) 200 mm steyptur stoðveggur
- B) 120 mm steyptur innveggur
- C) K257 bendinet
- D) 1xK12
- E) Pfeifer VS20-320 járnabakki  
Eða samberilegt frá öðrum framleiðanda
- F) 1xK16



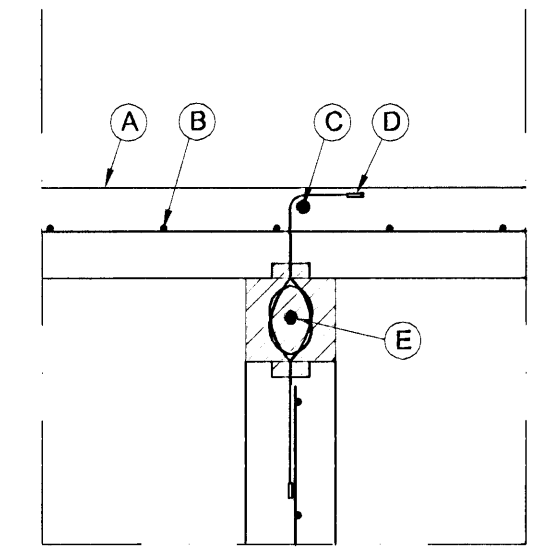
- A) Steypt veðurkápa 70mm
- B) Einangrun 100mm
- C) Steyptur burðarveggur 130mm
- D) K257 bendinet
- E) Pfeifer VS20-320 járnabakki  
Eða samberilegt frá öðrum framleiðanda
- F) 1xK16



- A) Steypt veðurkápa 70mm
- B) Einangrun 100mm
- C) Steyptur burðarveggur 130mm
- D) K257 bendinet
- E) Pfeifer VS20-320 járnabakki  
Eða samberilegt frá öðrum framleiðanda
- F) ø70 mm plastrer
- G) 1xK25



- A) Steypt veðurkápa 70mm
- B) Einangrun 100mm
- C) Steyptur burðarveggur 130mm
- D) K257 bendinet
- E) Steyptur innveggur 120 mm
- F) K10, C250, L=1100
- G) K10, C250, L=800



- A) 120 mm steyptur innveggur
- B) K257 bendinet
- C) 1xK12
- D) Pfeifer VS20-320 járnabakki  
Eða samberilegt frá öðrum framleiðanda
- E) 1xK16

Byggingarfylltrúi:

Pungi:		tonn
Flatarmál:	$\frac{\text{flatharmál}}{\text{þykning}} \cdot \frac{\text{veðurkapa}}{\text{þykning}} \cdot \frac{\text{þykning}}{\text{þykning}}$	m <sup>2</sup>
Rúmmál:	$\frac{\text{flatharmál}}{\text{þykning}} + \frac{\text{veðurkapa}}{\text{þykning}} \cdot \frac{\text{þykning}}{\text{þykning}}$	m <sup>3</sup>
Fjöldi:		stk.
Flokkur:	Veggeiningar	-
Steypa burðar:	C25	MPa
Steypa kápa:	C30	MPa
Slakbending:		MPa
Spennistál:	fo, 1, k/fpk =	MPa
Smiðastál:		MPa
Ytri brún (VK):	35	mm
Innri brún (BE):	30	mm
Neðri brún:	30	mm
Efri brún:	30	mm

Lágmarks D / Minimum D:	Ø ≤ 16mm	min D = 4 Ø	Loforkupera
	Ø > 16mm	min D = 7 Ø	
Vinklar, krókar og slautur:		90° ≤ α < 150°	Mynstursteypa
		α > 150°	
Skerfjökjur:			Léttraunæð
Áferð:		Glatæð	
		Þúsað	
		Véþýssað	
		Kústað	
		HM Hvítur marmar	
		A Annað	
	B Stálmót		

Nr.	Vörunúmer	Vöruheiti	Magn

Skýringar

Samþykkt þann 28. NOV. 2007  
Byggingulltrúinn í Hafnarfirði  
F.h. Sigurbjartur Halldórsson

**HÖNNUNARSVIÐ**

Verkkaupi: Hjalti Bjarnason Einingarnúmer: V-7007  
Verknr.: V-7007  
Mkv.: 1:10

Verkefni: Einbýlishús  
Furudás 36, Hafj.  
Almenn deili í samsteypu  
Hæð: 1 hæð og 2 hæð  
Hannað: VJ  
Teiknað: BS  
Yfirfarið: VJ  
Útg.dags.: 30.08.2007  
Teikn.nr.: V7007-805

Breyting:	Dags.:	Breytt af:	Hverju breytt:

**LOFT ORKA**  
Borgarnesi ehf.  
Eingjald 1. 310 Borgarnes  
Sími: 433 9001 Fax: 433 9013  
www.loftorka.is

Samræmingarþingur  
Sveinn N. 170641-7199  
Undirskrift hönnuðar 02661-4759  
Vign J.