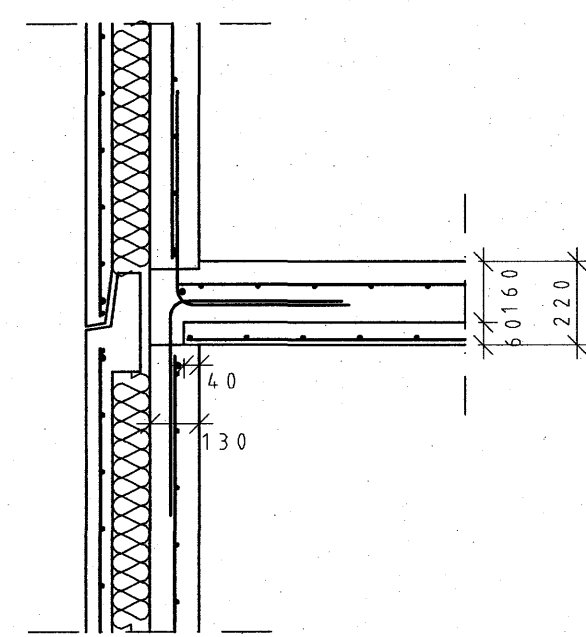
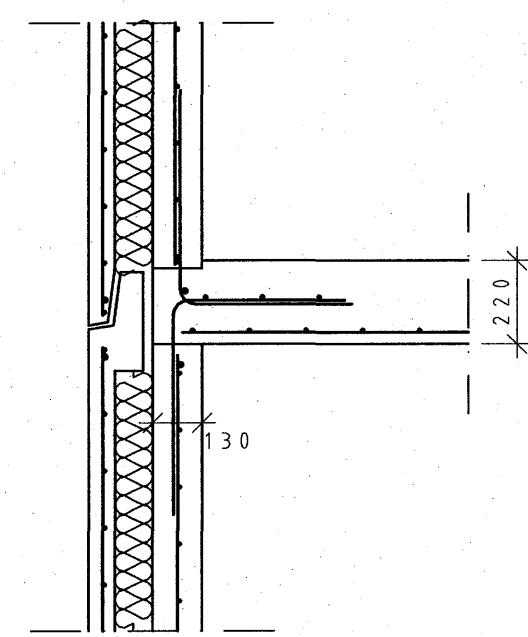


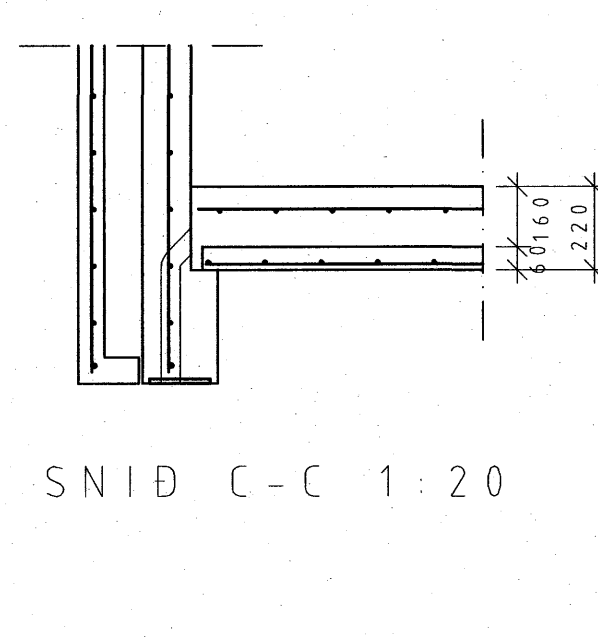
GRUNNMYND FILIGRANS YFIR 1.HÆÐ 1:50



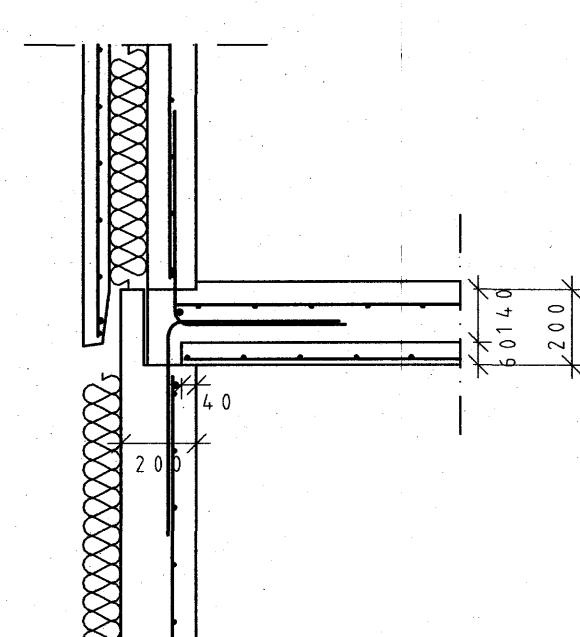
SNID A-A 1:20



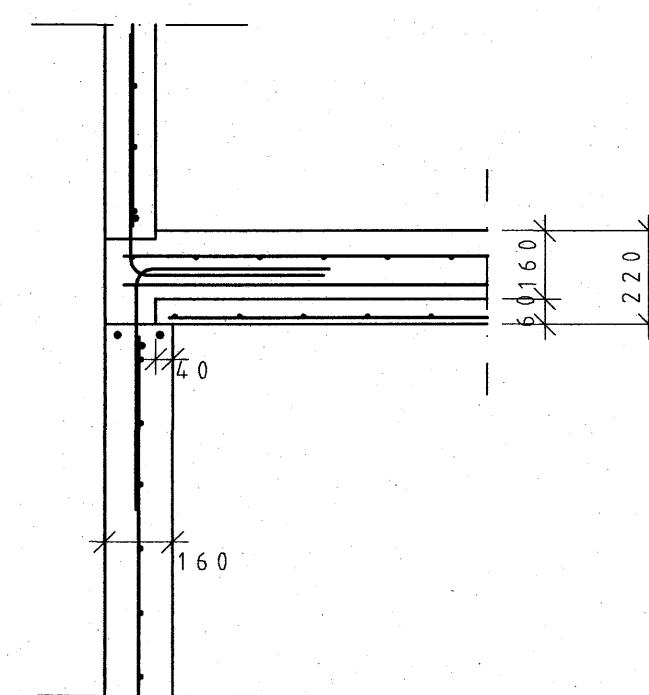
SNID B-B 1:20



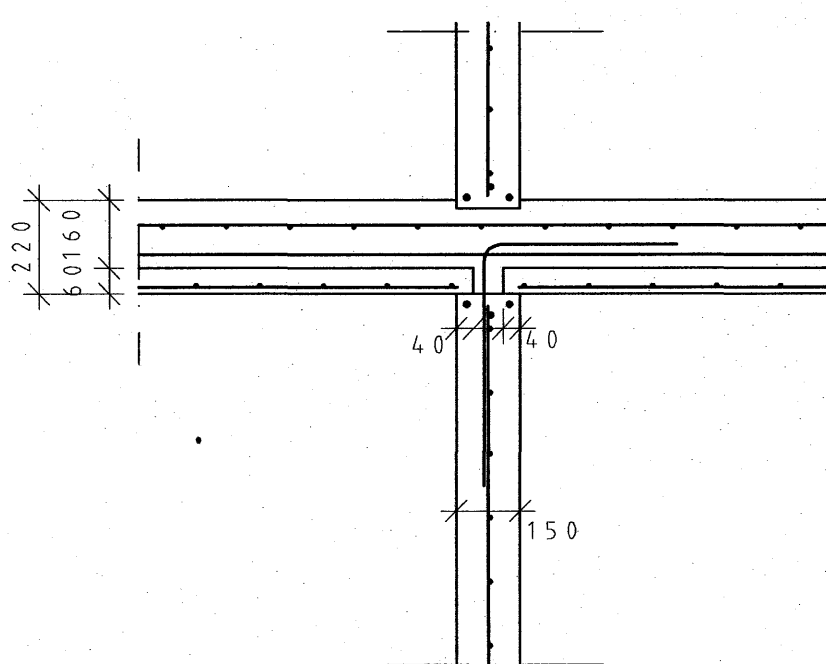
SNID C-C 1:20



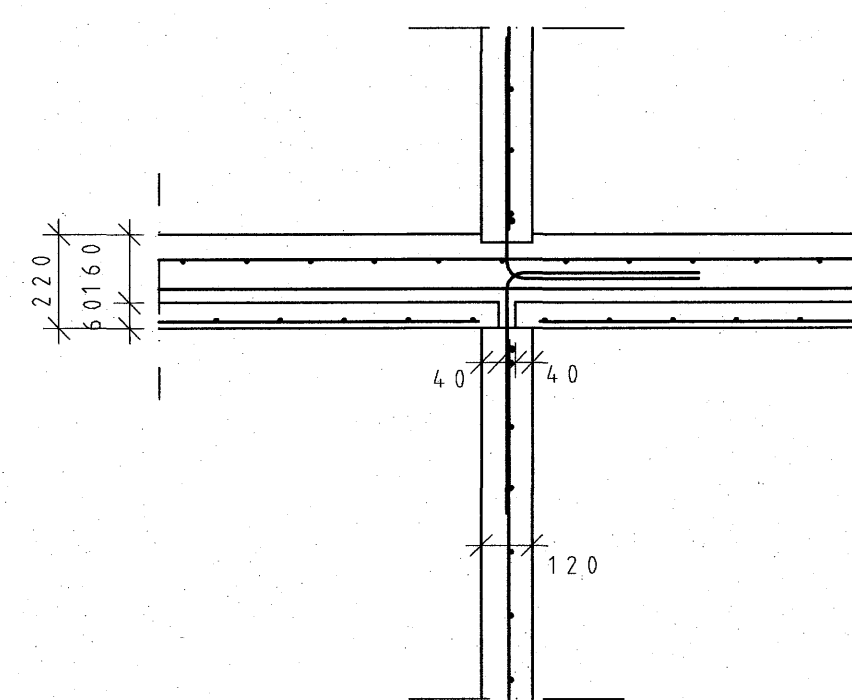
SNID D-D 1:20



SNID E-E 1:20

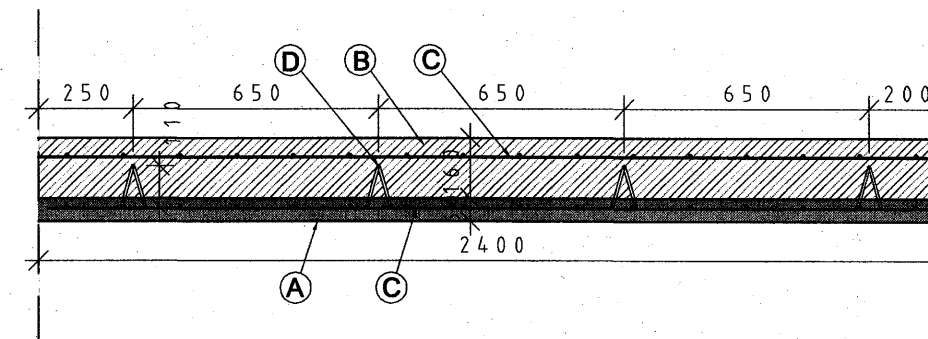


SNID F-F 1:20



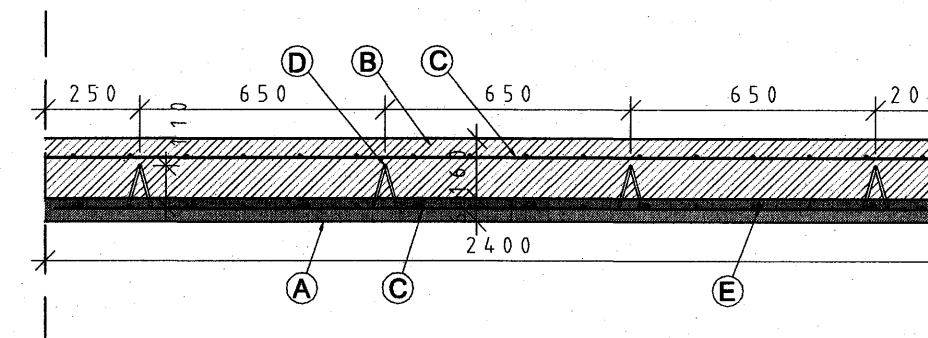
SNID G-G 1:20

Slakspennt filigranplata
Þversnið í plötum.
Lengd 0-3,5 m



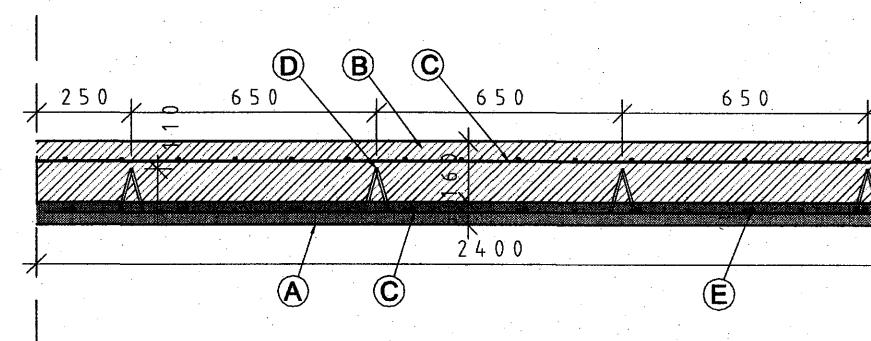
A) Slakspennt filigranplata.
B) Staðsteypa ofan á plötu.
C) K257.
D) Skerkambur.

Slakspennt filigranplata
Þversnið í plötum.
Lengd 4,5-5,5 m



A) Slakspennt filigranplata.
B) Staðsteypa ofan á plötu.
C) K257.
D) Skerkambur.
E) K12, C300 á langhlíð platna

Slakspennt filigranplata
Þversnið í plötum.
Lengd 4,5-5,5 m



A) Slakspennt filigranplata.
B) Staðsteypa ofan á plötu.
C) K257.
D) Skerkambur.
E) K12, C300 á langhlíð platna

Byggingarfulltrúi:

Pungji:			tonn
Rúmgildi:	Flatarmál :	/	m ²
	Rúmmál:	/	m ³
	Fjöldi:	=	stk.
	Flokkur:	Útveggir	-
Efnisgæði:	Steypa burðar:	C25	MPa
	Steypa kápa:	C30	MPa
	Slakbending:		MPa
	Spennistál:	fo,1,k/fpk =	MPa
Steypuhúla:	Ytri brún (VK):	35	mm
	Innri brún (BE):	30	mm
	Neðri brún :	30	mm
	Efri brún:	30	mm

Lágmarks D / Minimum D :	Ø ≤ 16mm	min D = 4 Ø	▽	Loforkuperla
	Ø > 16mm	min D = 7 Ø	▽▽	Mynstursteypa
Vinklar, krókar og sláufur :	90° ≤ α < 150°		▽▽▽	Léðtraunað
	α > 150°		○	Glatnað
Skerfkykkur :			○	Púsað
			○	Vélpúsað
			○	Kústað
			HM	Hvítur marmar
			A	Annað
			B	Stálmót

Nr.	Vörunúmer	Vöruheiti	Magn

Samþykkt þann 28. NOV. 2007
Byggingarfulltrúinn í Hafnarfirði
F.h. Sigurbjartur Halldórsson

HÖNNUNARSVIÐ	
Verkaup:	Hjalti Bjarnason
Einingarnúmer:	
Verknr.:	V-7007
Mkv.:	150,120

Verkefni:	Einbýlishús Furuás 36, Hafn.	Hæð:	1.hæð
Samrámingarhönnuður:	Grannmynd filigrans yfir 1.hæð	Hannað:	VJ
Undirskrift hönnuðar:	Sveinn Níelsson 170641-7799	Telknað:	BS
Undirskrift hönnuðar:	0205614759	Yfirferið:	VJ
		Útg.dags.:	30.08.2007
		Telkn.nr.:	V7007-809

Breyting:	Dags.:	Breytt af:	Hverju breytt:

LOFT ORKA
Borgarnesi ehf.
Engilás 1 310 Borgarnes
Sími : 433 9001 Fax : 433 9013
www.loftorka.is