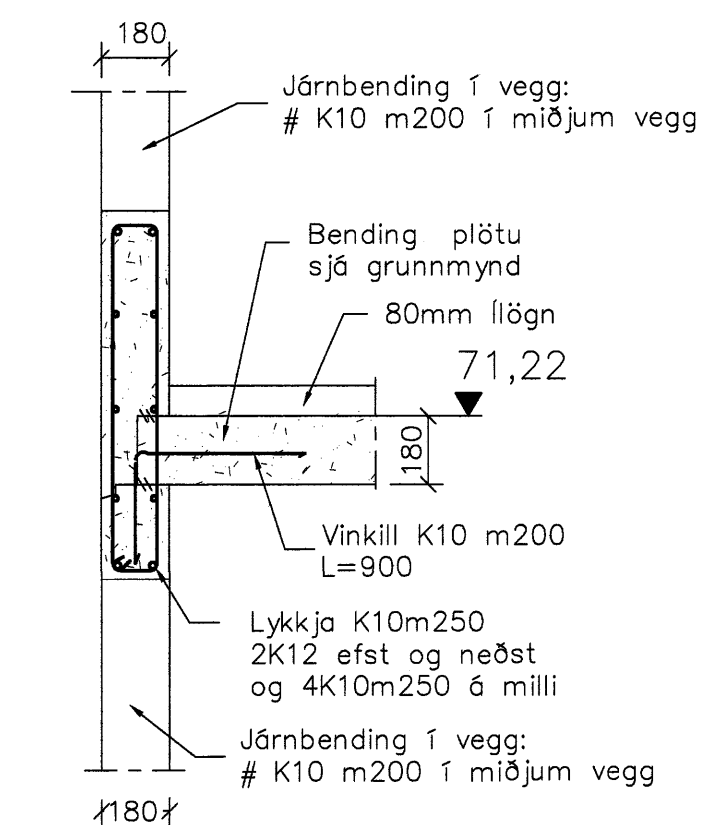


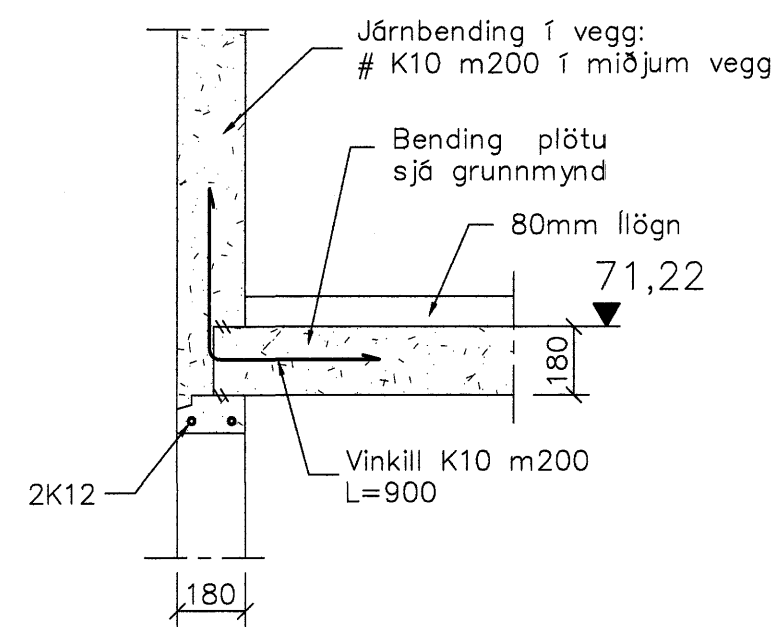
Grunnmynd neðri hæðar
1 = 50 mm

Samþykkt bann
28 NOV. 2007

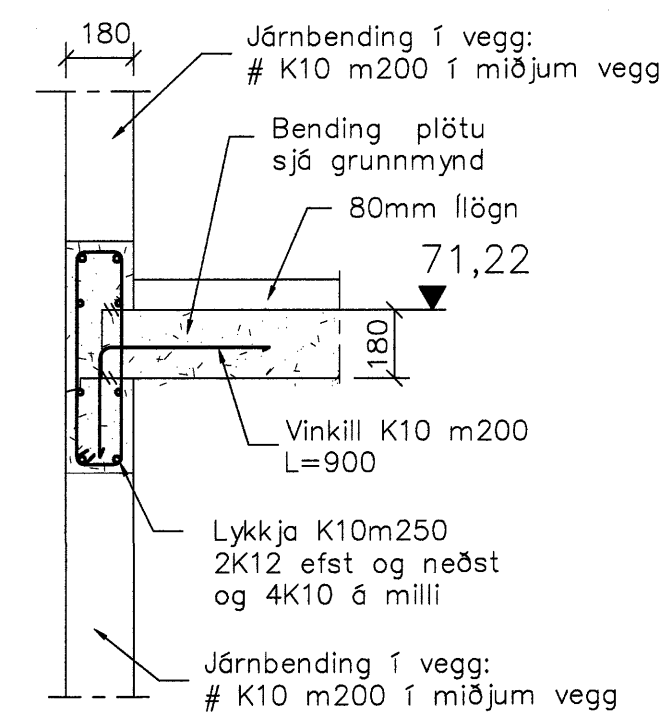
Byggingulltrúinn í Hafnarfirði
F.H.Sigurbjartur Halldórsson



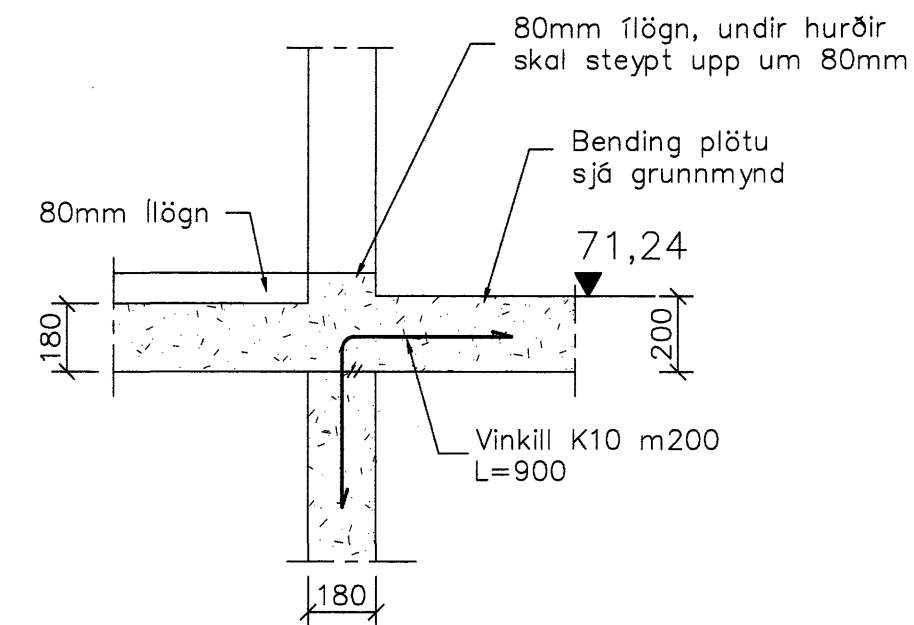
A Snið
1 = 20 mm



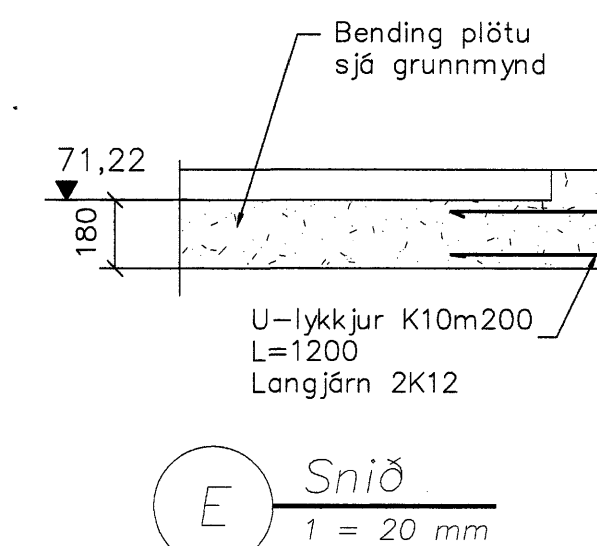
B Snið
1 = 20 mm



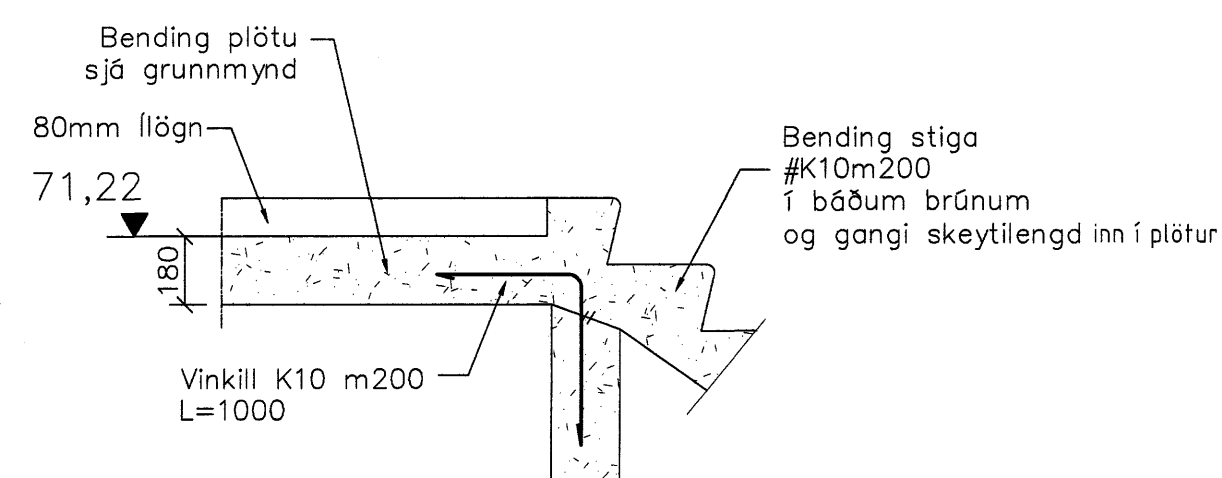
C Snið
1 = 20 mm



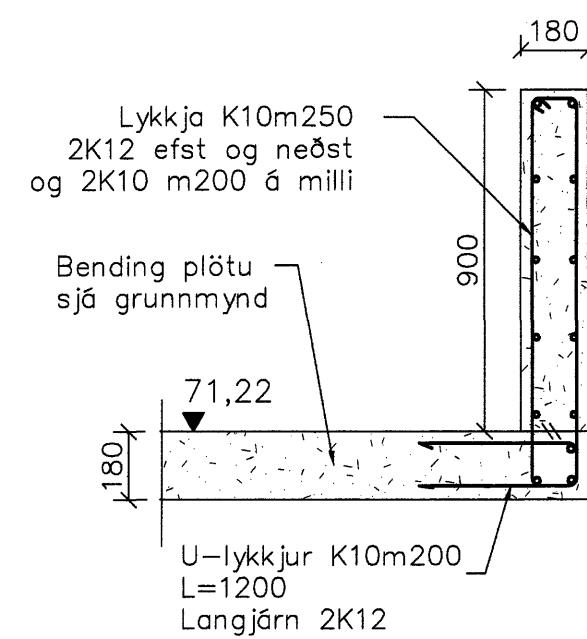
D Snið
1 = 20 mm



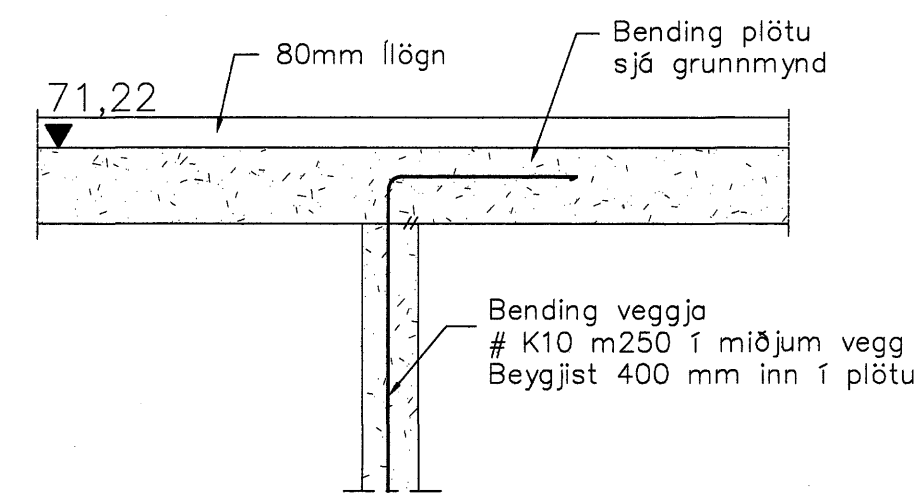
E Snið
1 = 20 mm



F Snið
1 = 20 mm



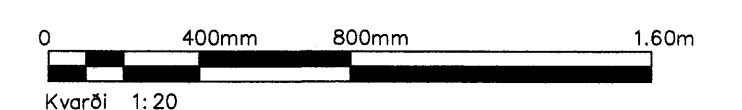
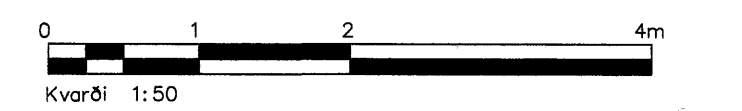
G Snið
1 = 20 mm



H Snið
1 = 20 mm

Skýringar:
Bending veggja er almennt
#K10m200 í miðjum vegg

Skýringar sjá teikningu nr.200



Öt.	Nr.	Breytingar	Háttuður	Daga
Verkeikning				

Fjólúas 8 og10, Hafnarfirði

Strendingur ehf.
Verkfærðipjónustufélag
Fjarlægata 13-15 - 201 Hafnarfirður
Sími 565 5646, Fax 565 5641
Stjórnendur Guðmundur Jónsson 191063-7599
Samráðgjafi

Burðarþol - Plata yfir 1. hæð.
Grunnmynd

Daga 30.10.2007

Teknað / Hannað af JW/SG
Málkvörð 1:50,1:20
Númer teikningar 203