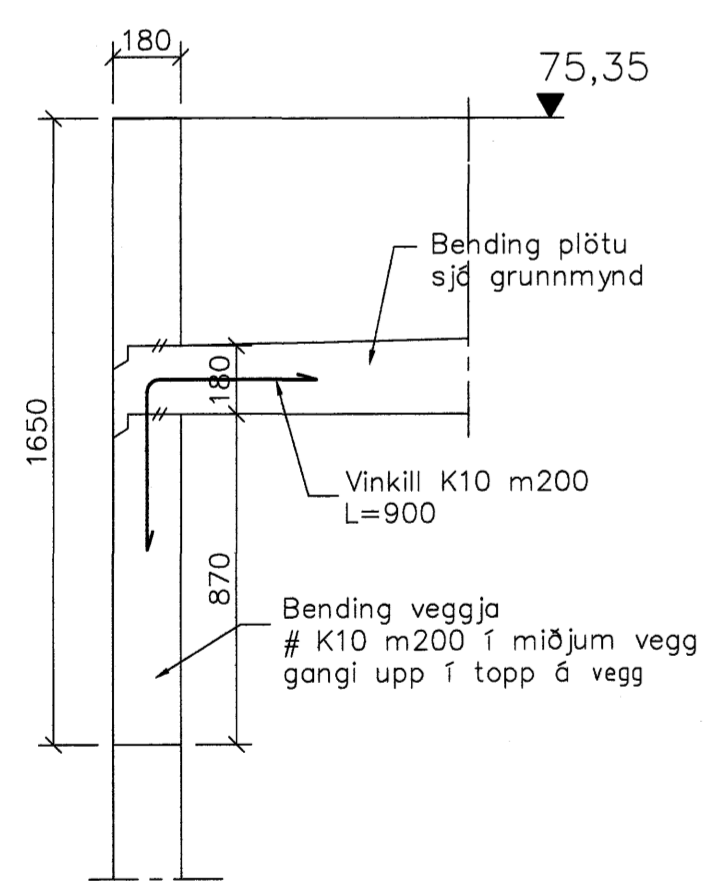


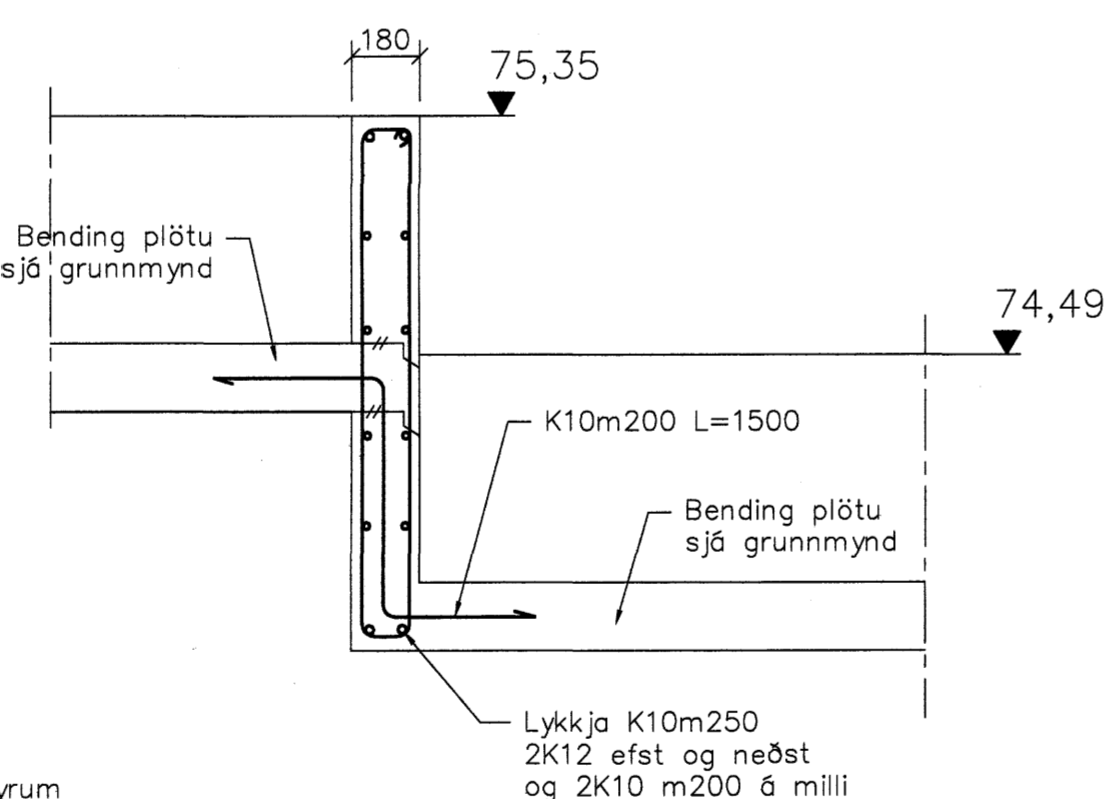
Grunnmynd bak  
1 = 50 mm

Samþykkt þann  
28 NOV. 2007

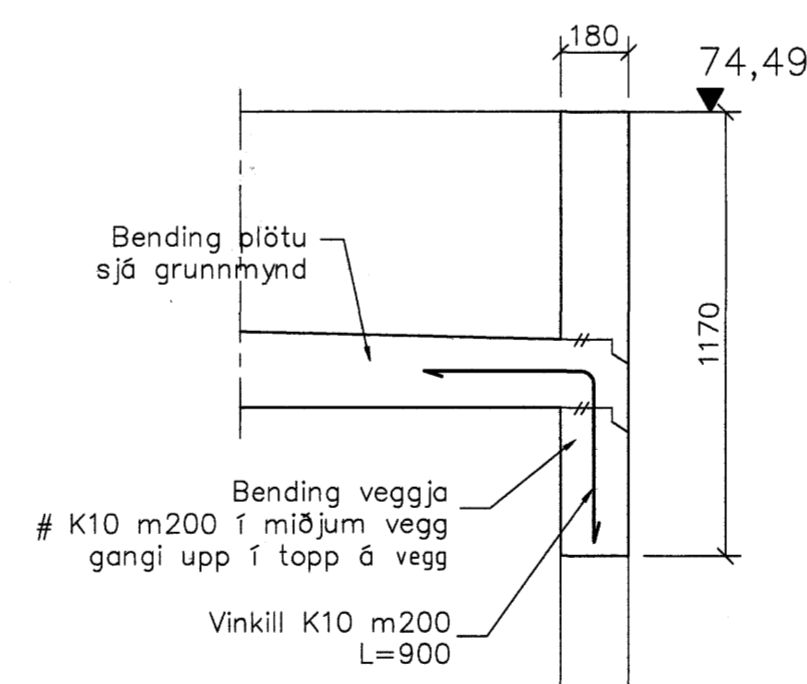
Byggingulltrúinn / Hafnarfirði  
F.h. Sigurbjartur Halldórsson



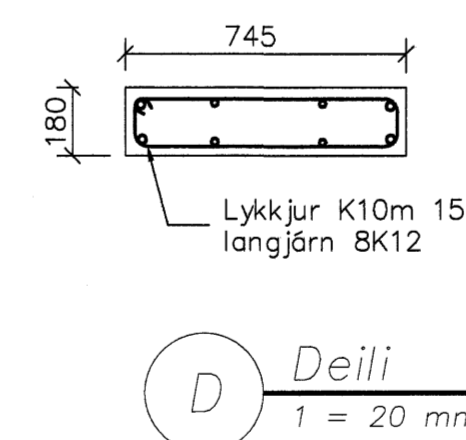
A Snið  
1 = 20 mm



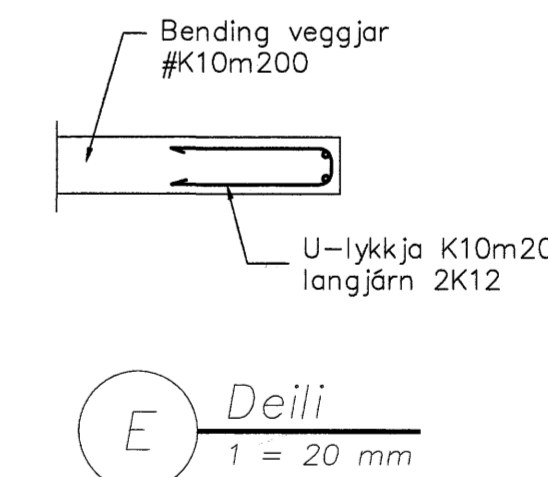
B Snið  
1 = 20 mm



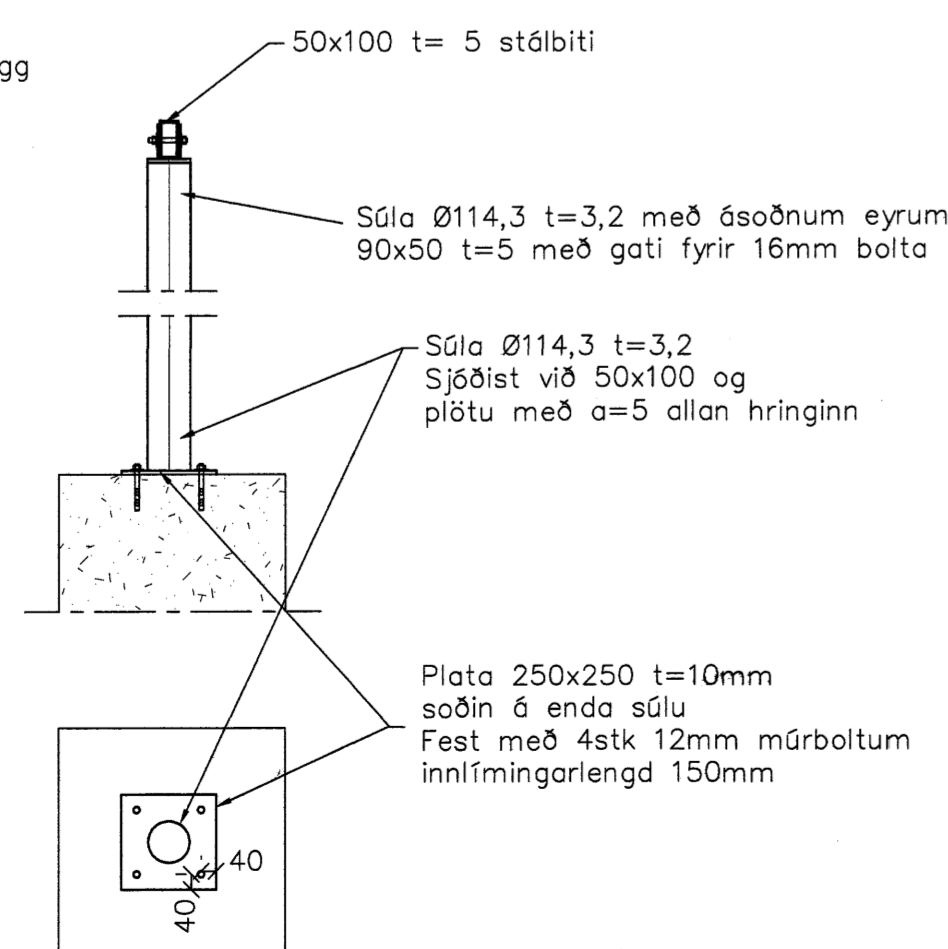
C Snið  
1 = 20 mm



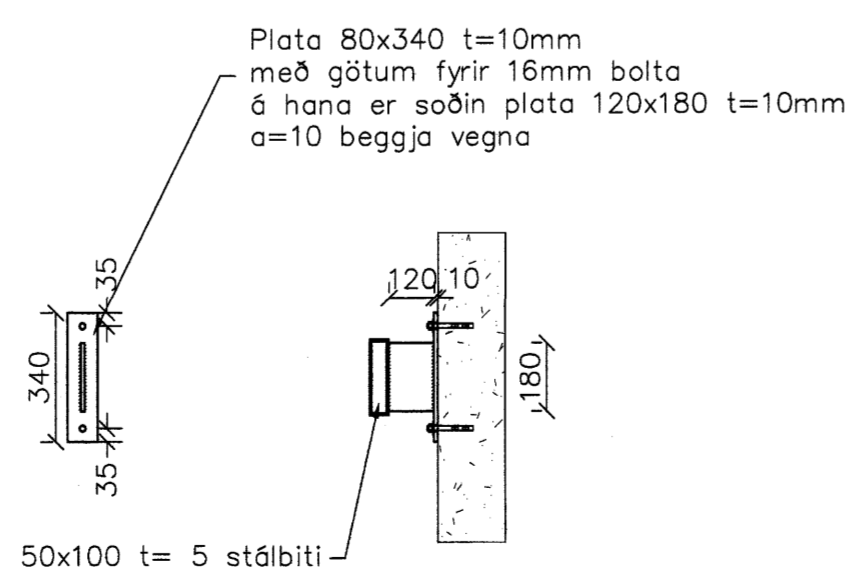
D Deili  
1 = 20 mm



E Deili  
1 = 20 mm



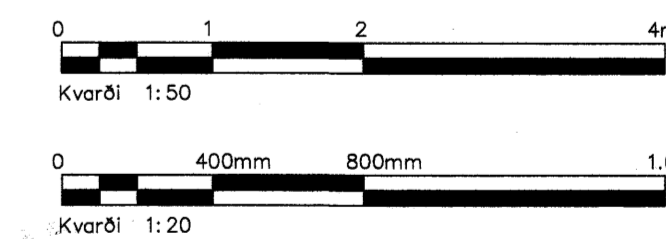
E Snið  
1 = 20 mm



F Snið  
1 = 20 mm

Skýringar:  
Bending veggja er almennt  
#K10m200 í miðjum vegg

Skýringar sjá teikningu nr.200



Ölg.	Nr.	Breytingar	Hönnuður	Daga
Verkefning				

<b>Fjólúás 8 og 10, Hafnarfirði</b>			
<b>Strendingur ehf.</b> Verkefninga- og Verkfræðingafélagið Fjarfanga 13-15 - 220 Hafnarfirður Sími 555 5444, Fax 555 5441	Burðarþol- bakplata Grunnmynd	Daga 30.10.2007	Tekni / Hönnuð af JW/SG
Hönnuður Sigurbjartur Halldórsson 191063-7599	Málverk 1:50, 1:20	Númer teikningar 204	Ögla