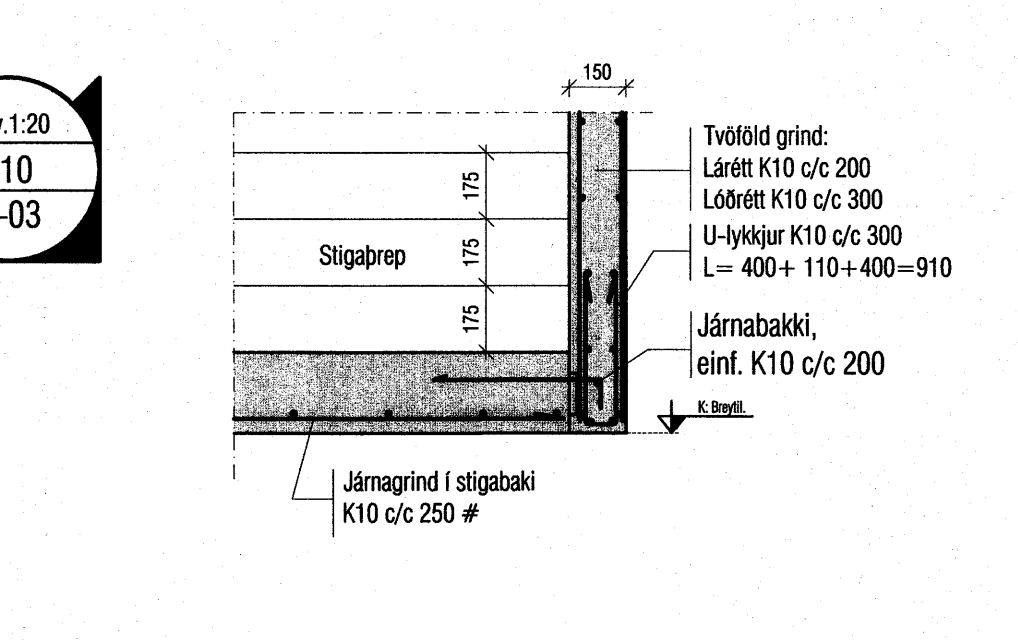
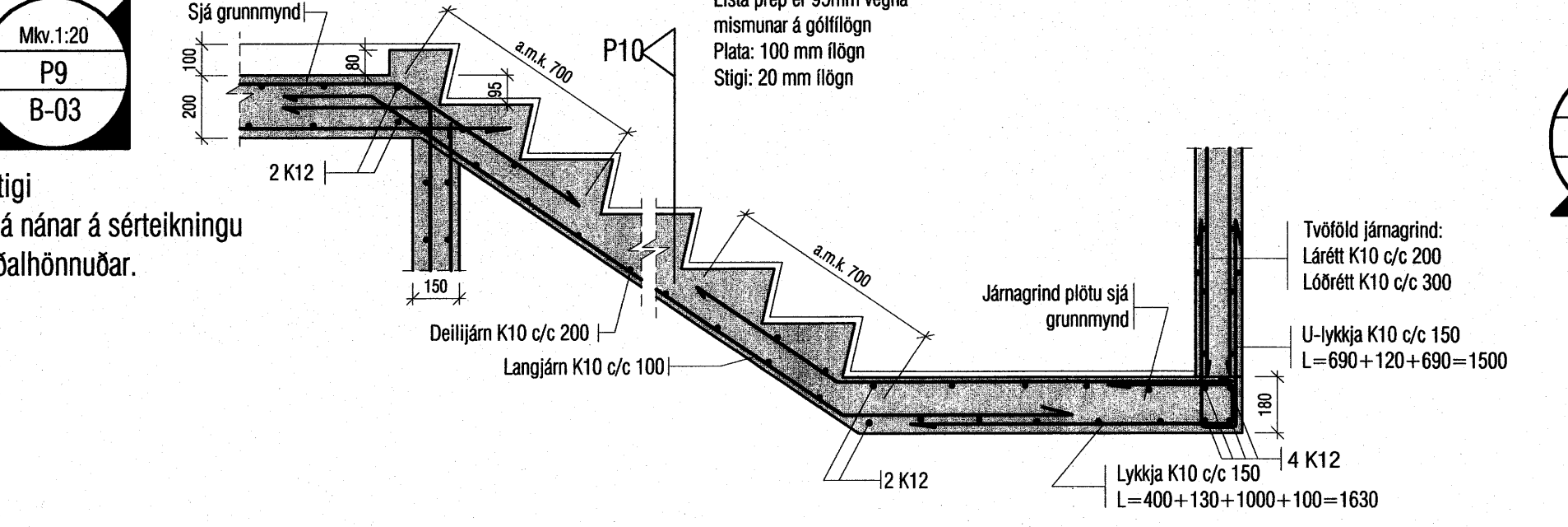
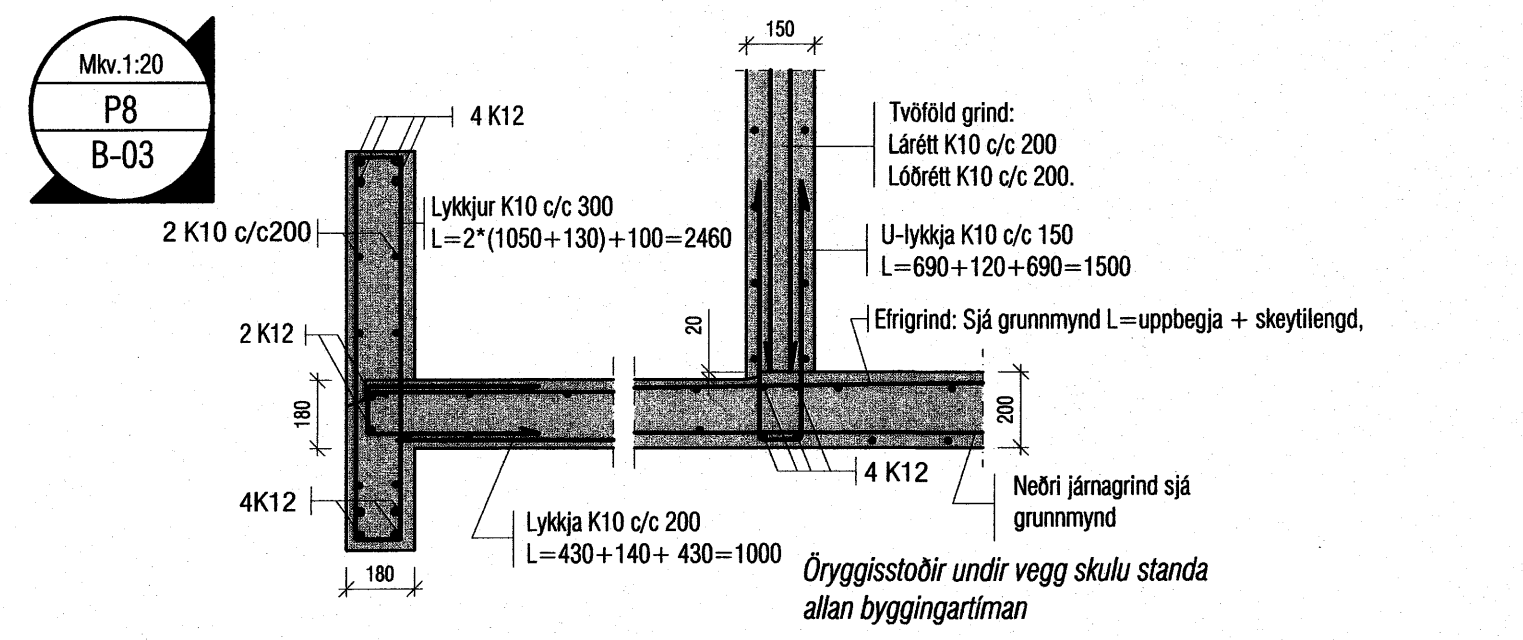
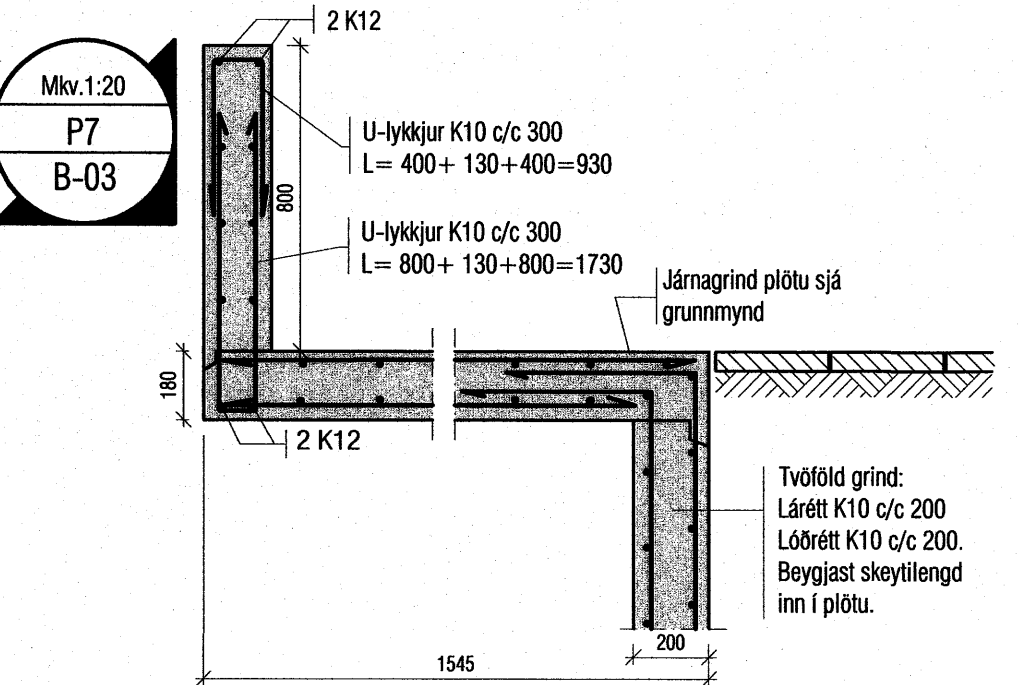
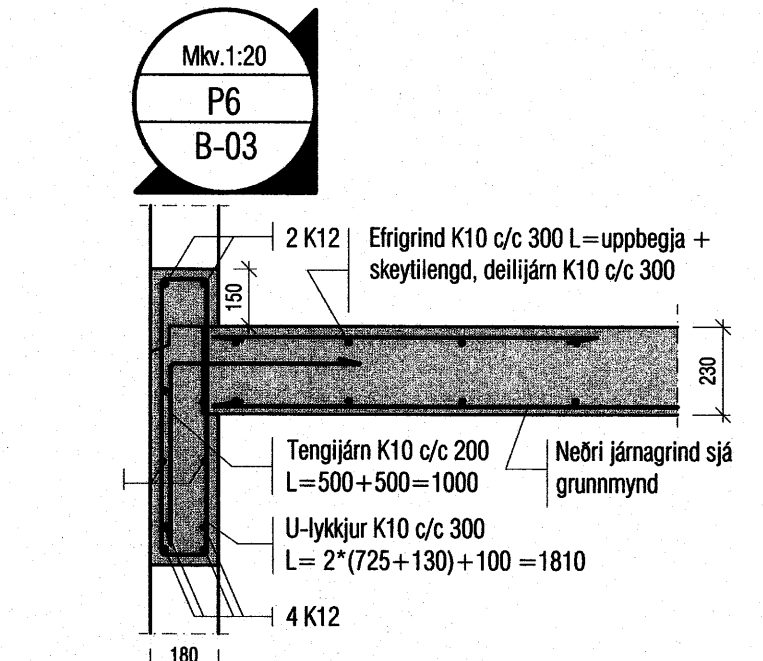
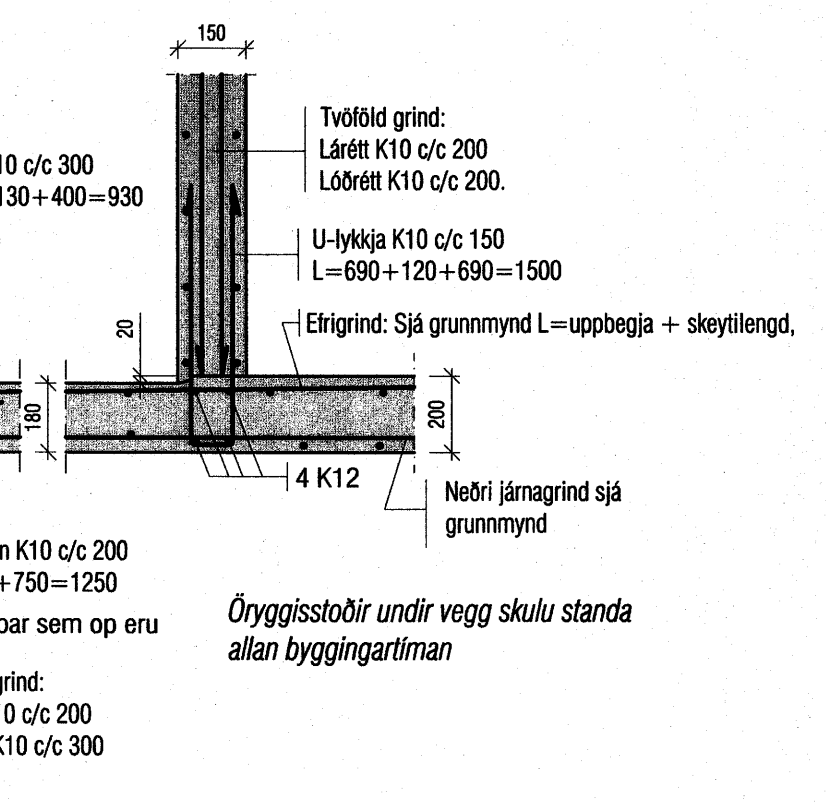
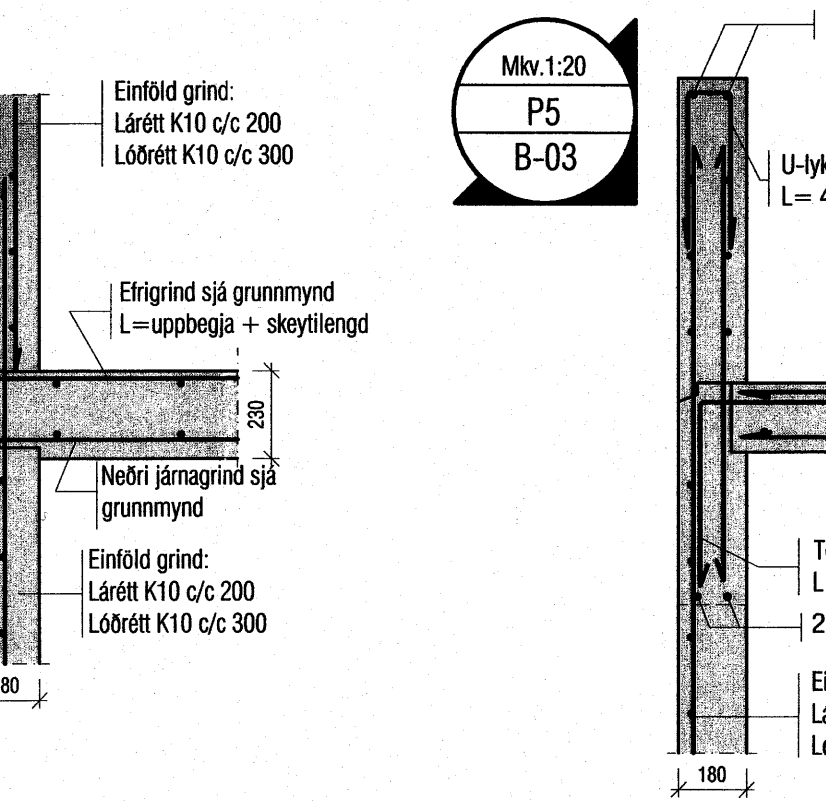
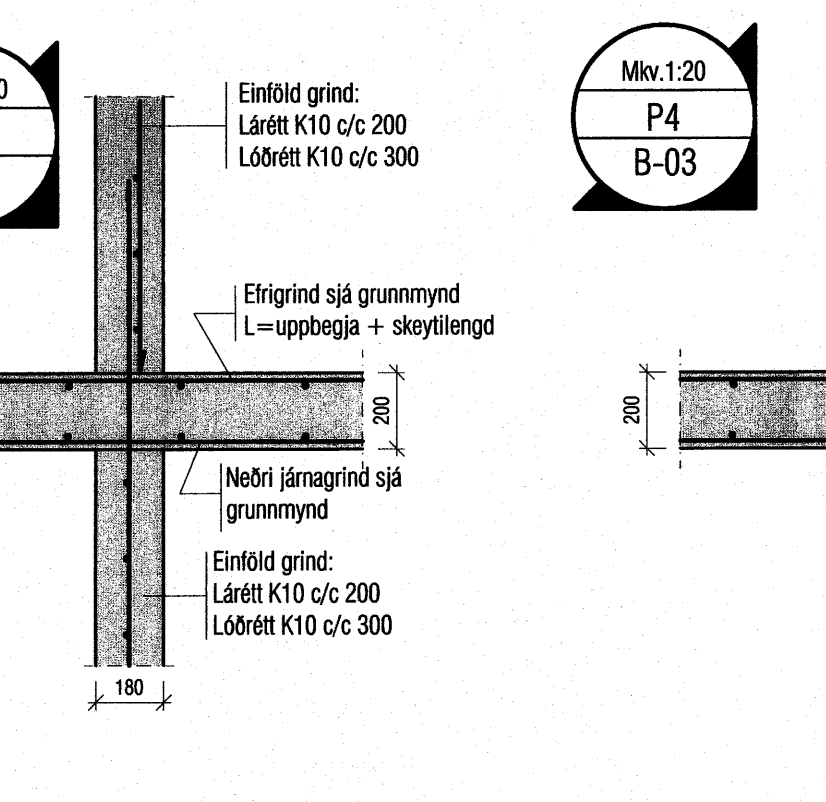
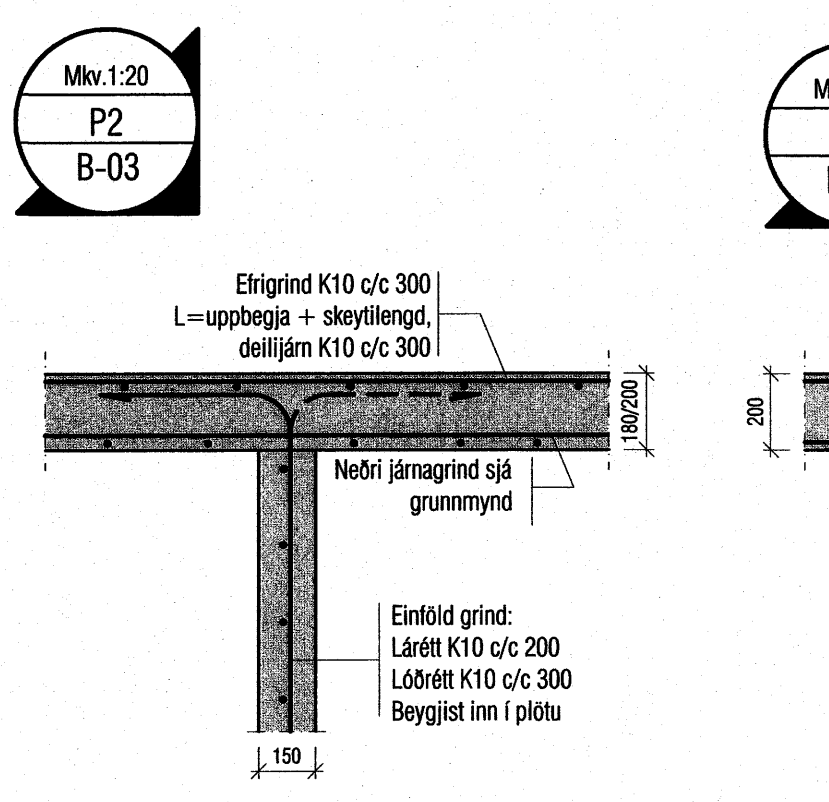
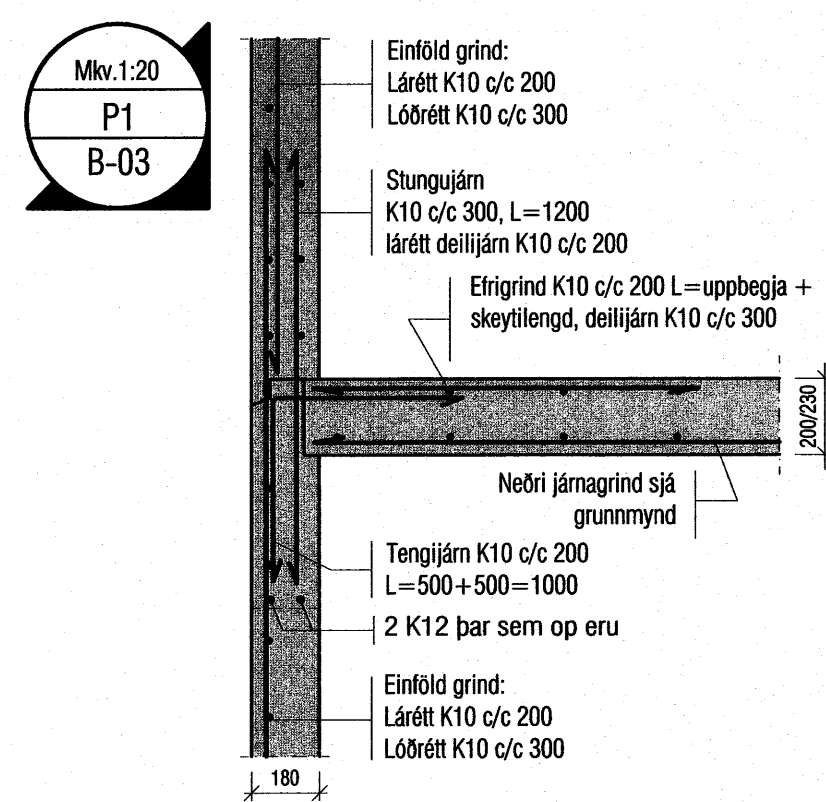


Skýringar:
 Á teikningu B-01 eru almennar skýringar og öll lágmarks ákvæði varðandi steypu og bendistál t.d. frágangur á jámrum kringum op og brúnir og fl.
 Gólfkátar í steypuvirkri þ.e. í milliplötu eru 100 mm neðar en endanlegur kóti fráganginnar plötu (með gólfefni).
 Um nákvæma stærð og staðsetningu einstakra byggingahluta. Sjá nánar á sérteikningum aðalhönnuðar.
 Göt og raufar (sjá lagnateikn.)

ALMENNT, JÁRNABENDING:

GRUNNBENDING Í NEDRI BRÚN:
 Sjá ták á vélkomandi plötu.
 Járn spanna alla plötuna og skeytlingd yfir ásetur milliveggja.

ATH: ÖLL NEDRIBRÚNARLÍN SEM ERU SÉRSTAKLEGA TEKNIÐ Á GRUNNMUND ERU VIÐBÓTARJÁRN SEM BETAST VIÐ ÞESSA GRUNNBENDINGU.



Breyting 1: Svalir lengdar. Breytt deili, P7. Veggur og plata færð.

VEKTOR -hönnun og ráðgjöf-		Sigurður Hafsteinsson byggingateikniframbúingur Kl. 020659-7749 Sími: 554-6650 fax: 554-6669		HLÍÐARÁS 20, HAFNARFIRÐI	
Akralind 6, 201 Kópavogi.		Br.1 02.10.07		Plötur	
Teikn. nr. Samþykkt		Br. 02.10.07		Grunnmynd og deili	
Tilvísan á teikningu		Dags. 09.07.07		Hannað KA	
Samþykkt		Dags. 09.07.07		Teiknað KA	
		Verk nr. A-07-02-15		Mannkvanti 1:50	
				Teikn. nr. B-03	

Samþykkt þann
 28. NOV. 2007
 Byggingfulltrúinn í Hafnarfirði
 F.h. Sigurbjartur Halldórsson