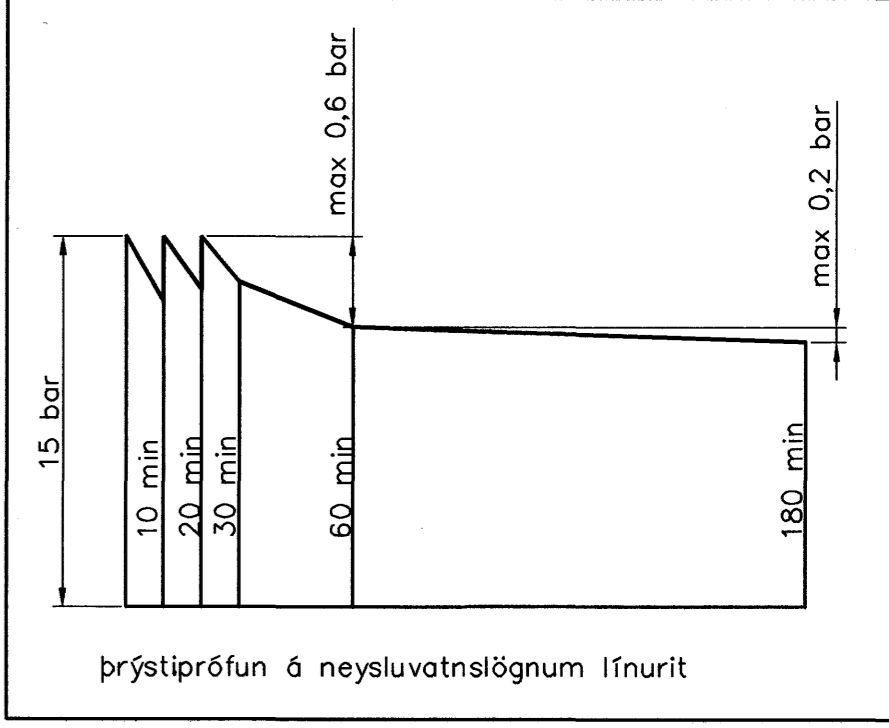


Hita- og vatnslagnir, Sníð í botnplötu, 1:10

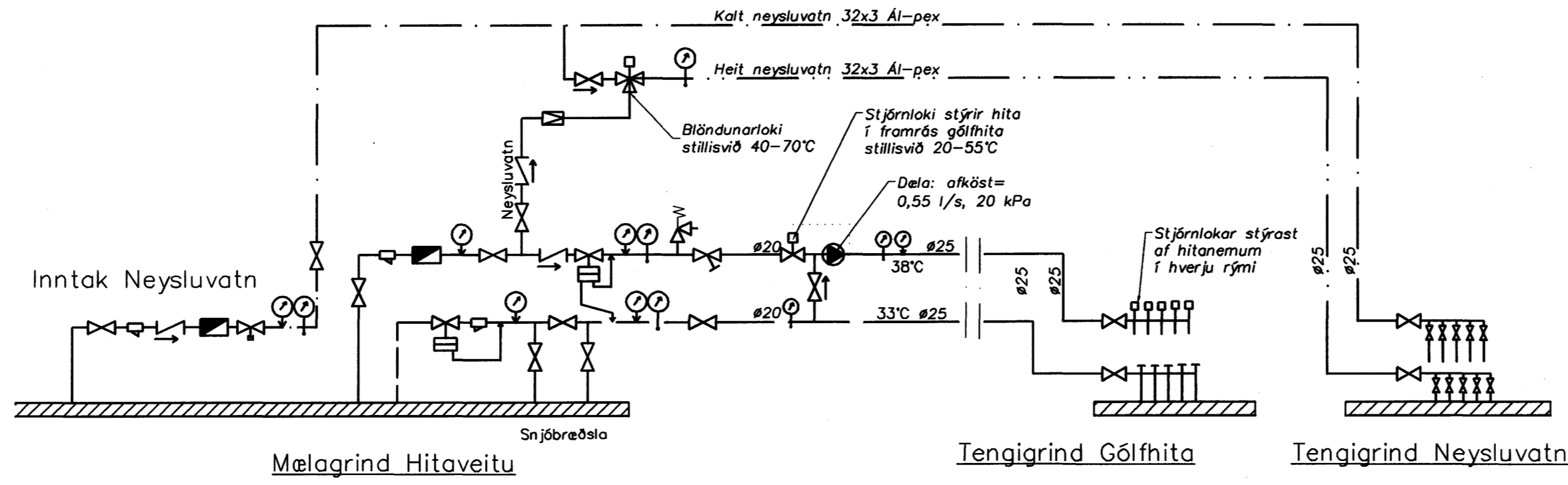


Hitalagnir, Skýringar
 Gólfhitaslagnir eru 16x2 Pex með súrefniskúpu. Eingöngu skal nota viðurkennt efni, og gæta skal þess allir hlutir kerfisins séu frá sama framleiðanda. Festingar skal setja á lagnir með mest 1-1,5 metra millibili. Setja skal þrjár festingar við beygjur. Beygjuradúfus skal ekki vera meiri en 5x þvermál pípu.

prýstípröfun á lögnum skiptist í tveir lotur. Fyrri lota er framkvæmd í 1 kist, og er þrýstingurinn 9 bör. Þrýstifall má vera max 0,6 bör á seinni 30 min. Seinni lota er gerð framhaldi af fyrri lotu og tekur 2 kist. Þrýstifall má vera max 0,2 bör.

Samykkkt þann 28. NOV. 2007
 Byggingufulltrúnn í Hafnarfirði
 F.h. Sigurbjartur Halldórsson

Gólfhiti	Hitapörf	Flatarm.	Hitapörf	Gólfhiti	Langd slautu
Stöðsetning	W	m ²	w/m ²		m
Anddyr/Snyrtling	580	7,5	77	16x2 c/c 150	54
Herbergi	820	10,0	82	16x2 c/c 200	64
Herbergi	900	10,0	90	16x2 c/c 200	66
Bað	660	8,0	86	16x2 c/c 150	56
Eldhús/Höl	1690	24,9	68	16x2 c/c 200	60
Stofa/Borðstofa	3070	34,0	90	16x2 c/c 200	191
Hjón	920	14,0	66	16x2 c/c 200	67
Þvottur/Geymsla	1020	14,8	69	16x2 c/c 200	68
Snyrtling	250	3,0	83	16x2 c/c 150	30
Blíggjmsla	1420	24,0	59	16x2 c/c 250	90
samt.=	11380				744



- Tákn
- ⊗ Rennioki
 - ⊙ Sía
 - ⊗ Einstreymisloki
 - ⊗ Vatnsnælir
 - ⊗ Tengingarloki
 - ⊗ Þrýstímelir
 - ⊗ Hitamelir
 - ⊗ Öryggisloki
 - ⊗ Þrýstijafnari
 - ⊗ Soufuloki
 - ⊗ Danfoss AVTB
 - ⊗ Dala

Útgáfa	Breyting	Dagsetning	Hannaf
Sveinbjörn Hinriksson Byggingateknifræðingur Kt. 160851-2529 Brekkugötu 8 Hafnarfirði Sími: 555-4008, 891-9851 Netfang: sveinnh@rimnet.is		Staður Hnoðravelir 15, 17 og 19 Skýring Gólfhiti	
Hannaf / Tekn.nafn	Kvarði	Dagsetning	Verkr. / Tekn.nr.
	1:50	17.11.07	40-07 / 2-03