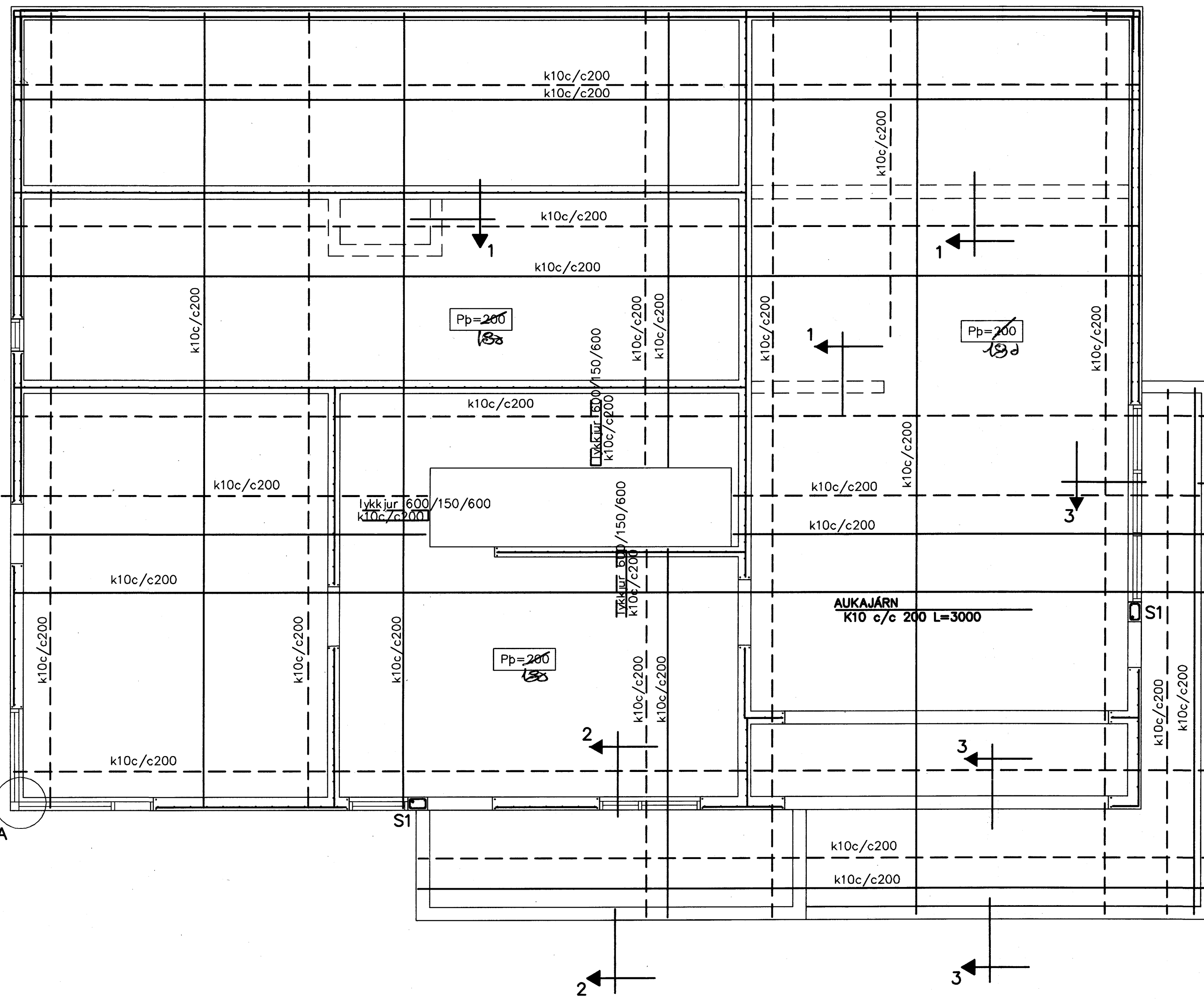
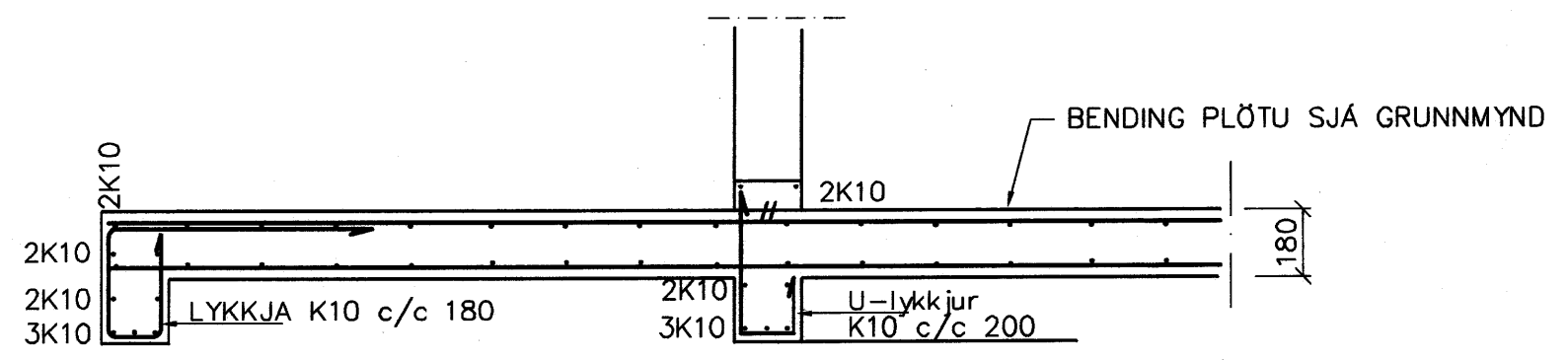


Í vegghluta yfir gluggum er fjönbending tvöföld grind lóðr. k10 c/c300 lóðr. k10 c/c200



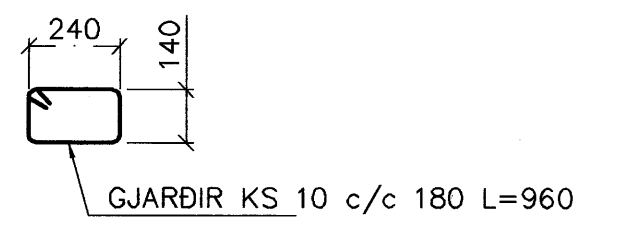
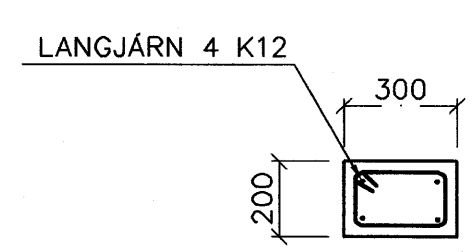
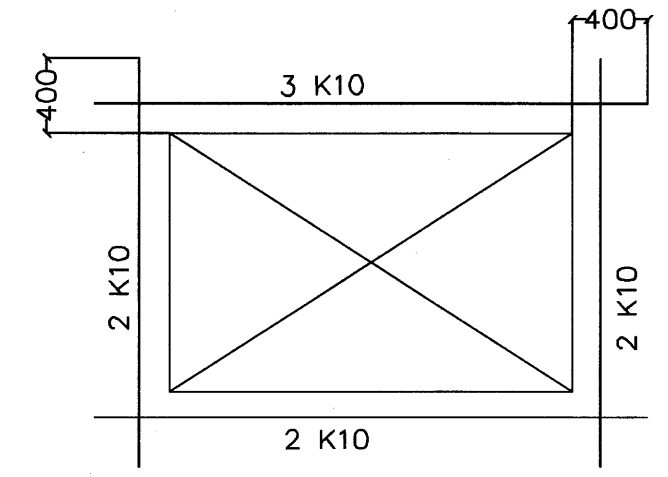
GRUNNMYND 1:50



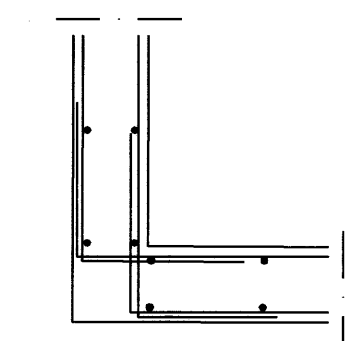
SNID 3-3 1:20

BENDING VIÐ ÖP

VIÐBÓTAR JÄRNABENDING VIÐ ÖP SKAL VERA EFTIRFARANDI NEMA ANNAD KOMI FRAM Á TEIKNINGUM



SÚLA S1 1:20



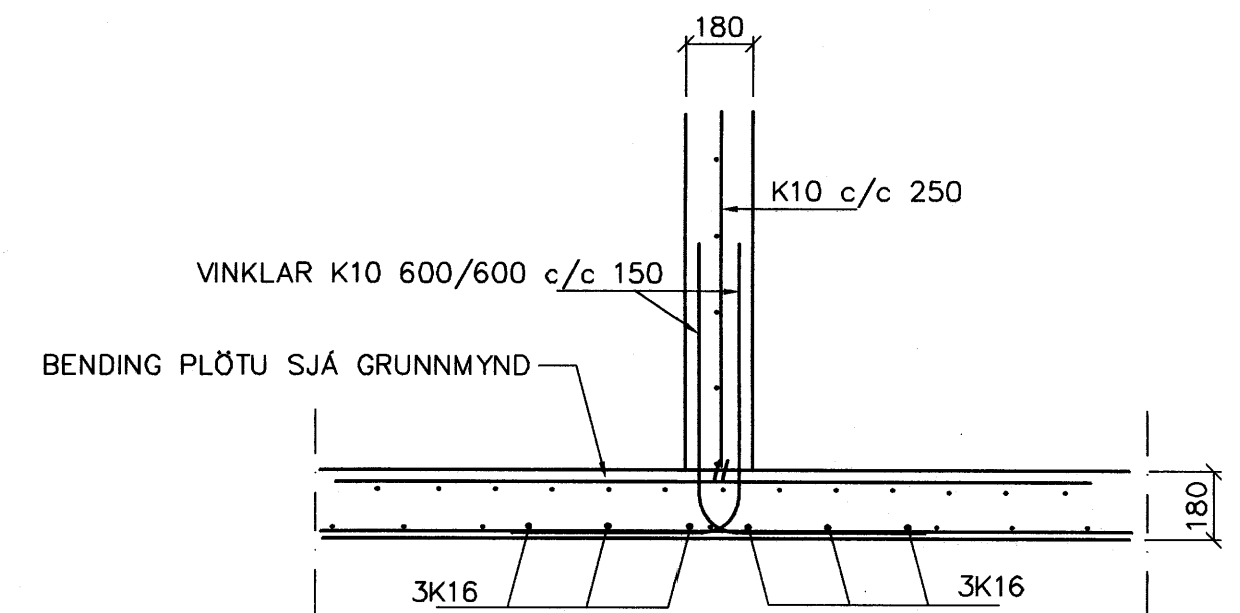
SÉRMYND A 1:20

Samþykkt þann  
20. DES. 2007  
Byggingfulltrúinn í Hafnarfirði  
F.h. Sigurbjartur Halldórsson

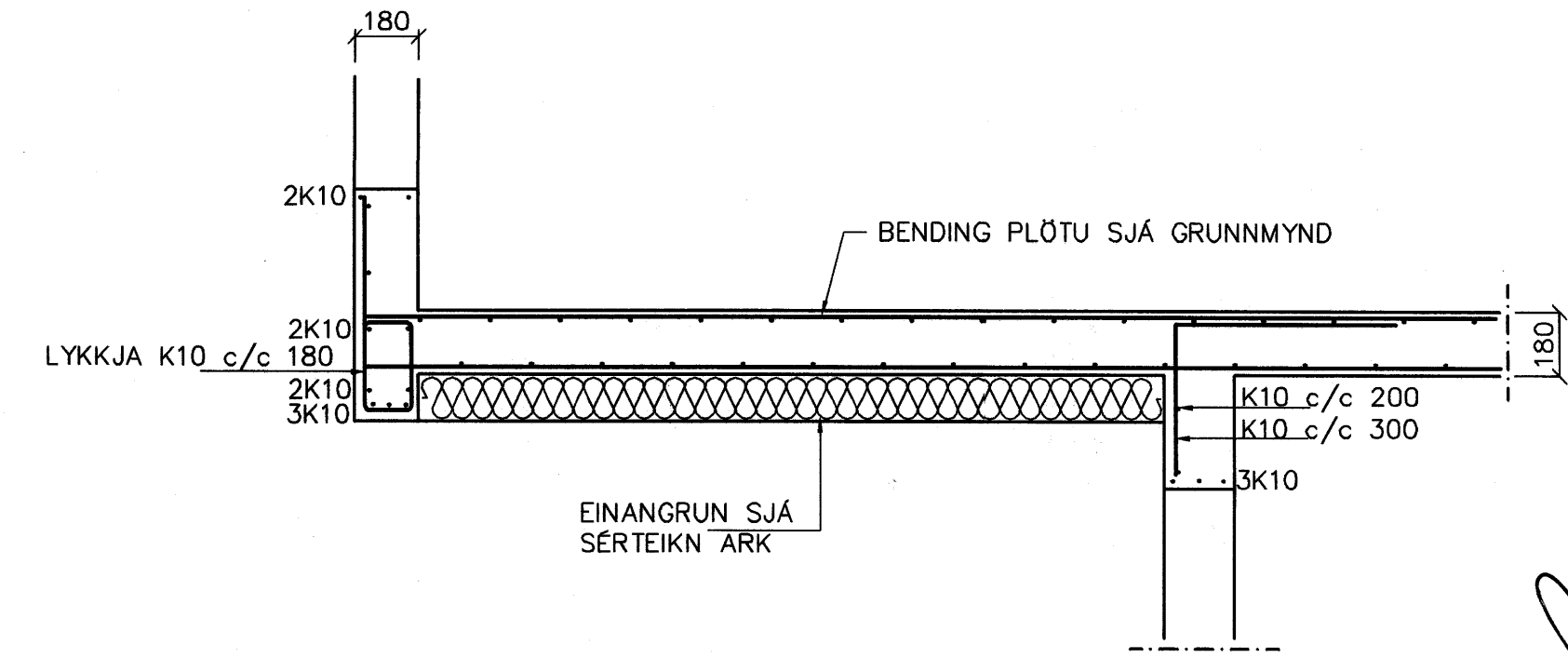
SKÝRINGAR

STEYPA S-250, SEMENTINIHALD = 300kg/M  
STEYPUHULA Í ÖTVEGGJUM = 30mm  
STEYPUHULA Í PLÖTU = 20mm  
BENDISTÁL Ks410

BENDING VEGGJA  
ÖTVEGGJUR TVÖFÖLD GRIND  
LÖRETT K10 c/c 200  
LÖBRETT K10 c/c 300  
ÖTVEGGJUR EINFÖLD GRIND Í ÖTBRÓN  
K10 c/c 250#  
MILLIVEGGJUR EINFÖLD GRIND  
K10 c/c 250#



SNID 1 1:20



SNID 2-2 1:20

Br.	Dags.	Eðli breytinga	Sign

FURUÁS 24  
HAFNARFIRÐI

BENDING VEGGJA 1 HÆÐAR  
BENDING PLÖTU YFIR 1 HÆÐ

MKV. 1:50 1:20  
DAGS. DES. 2007  
VERK NR. 2715  
TEIKN. NR. 1-02  
HANNAD SIG. ÞORLEIFSS. KT. 241148-3009  
TEIKNAD G.H.  
YFIRFARIÐ

TAEKNIÞJÓNUSTA SIGURÐAR ÞORLEIFSSONAR ehf  
STRANDGÖTU 11 220 HAFNARFIRÐI  
Sími 555-4255 FAX 565-2875  
E-mail taekniþjonusta@islandia.is  
kt: 440683-2539