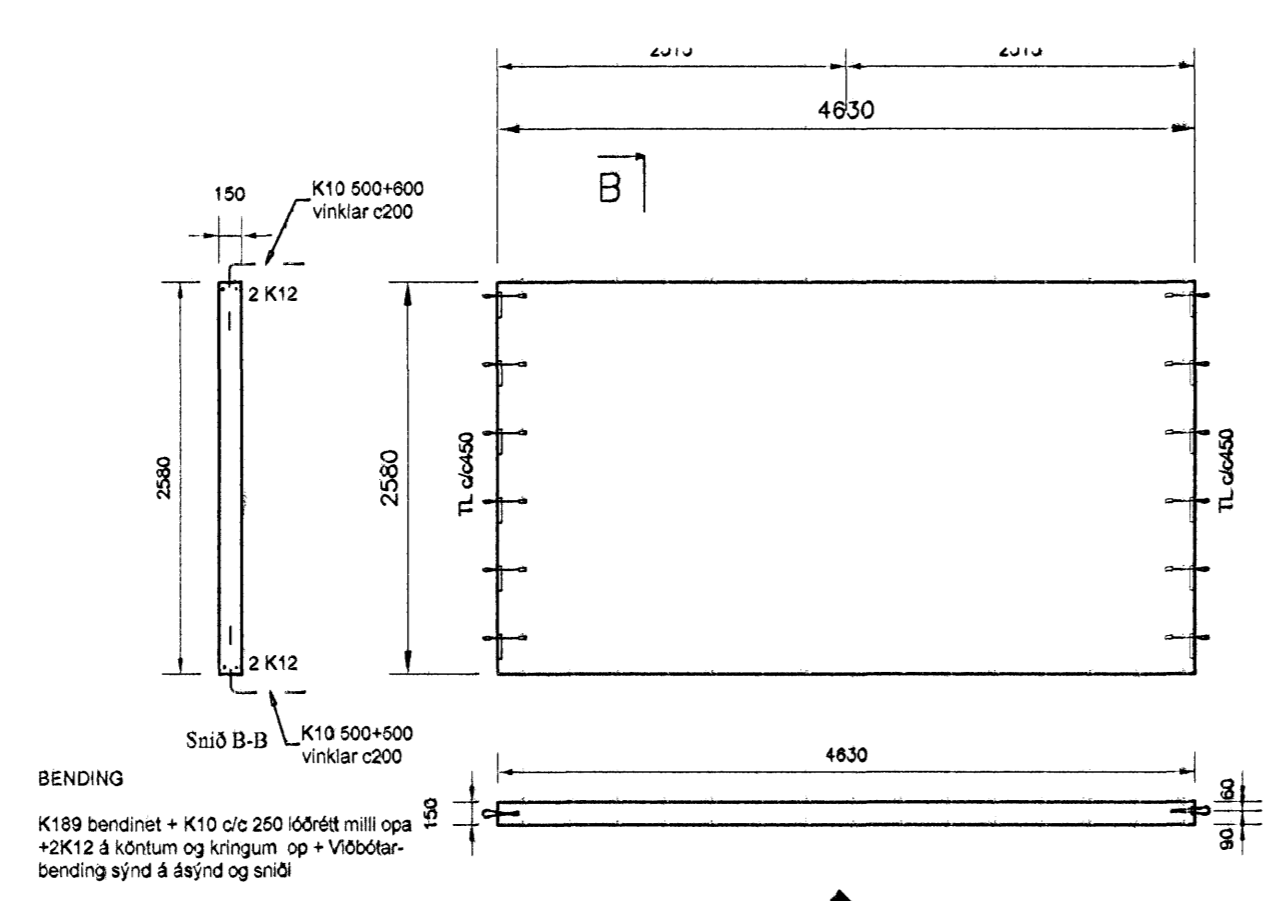
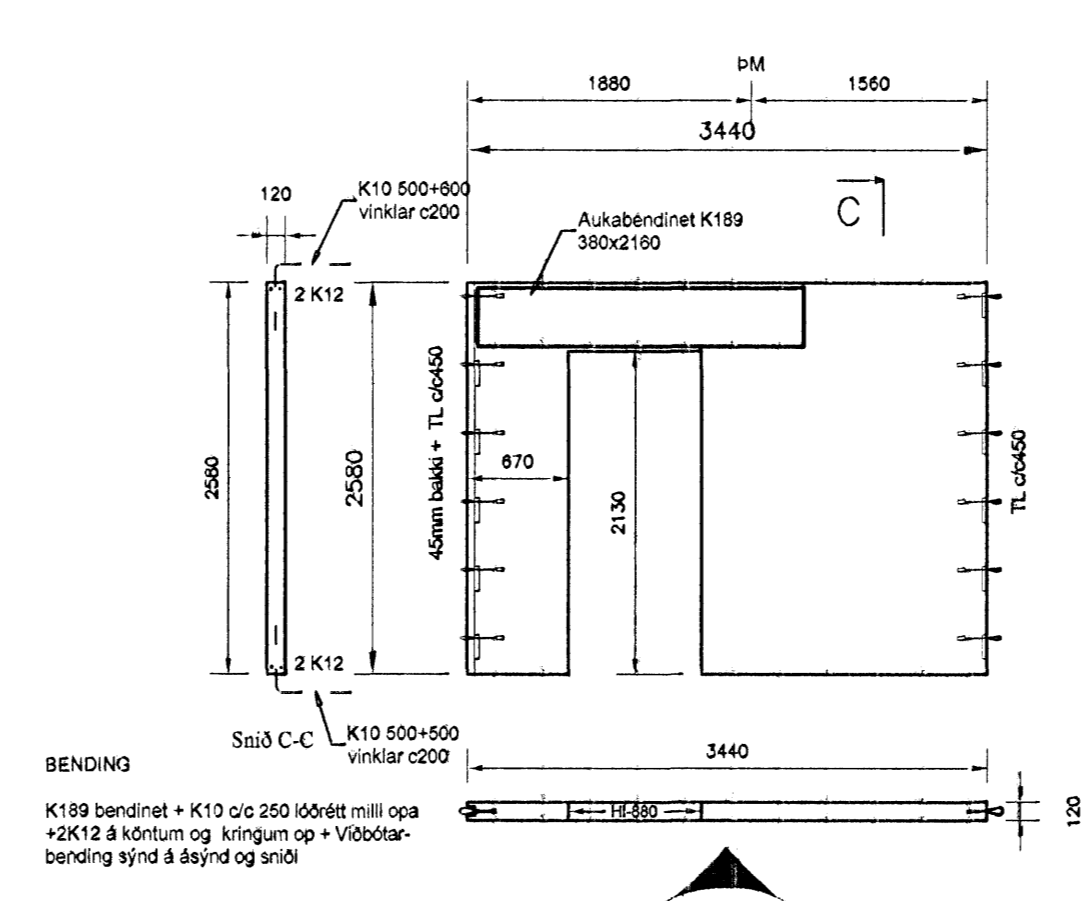


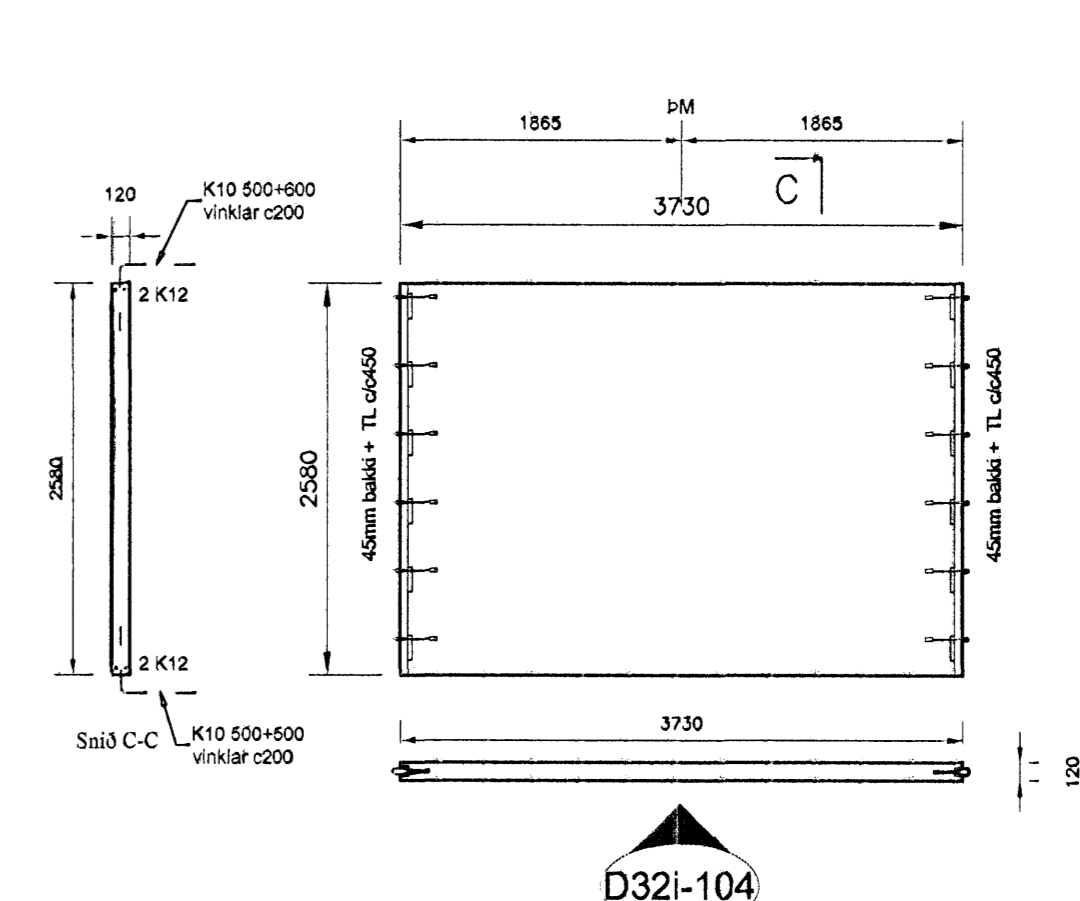
D32i-101



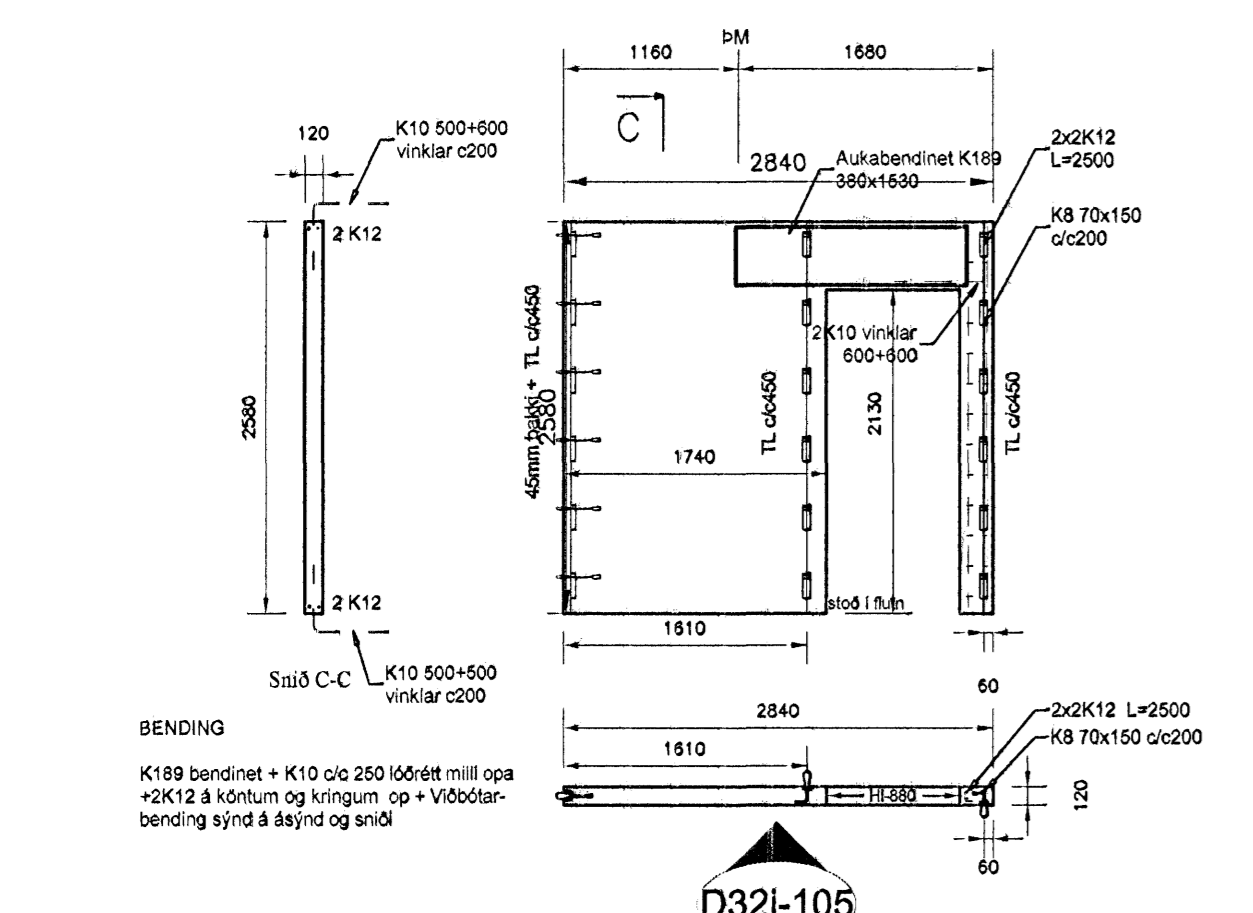
D32i-102



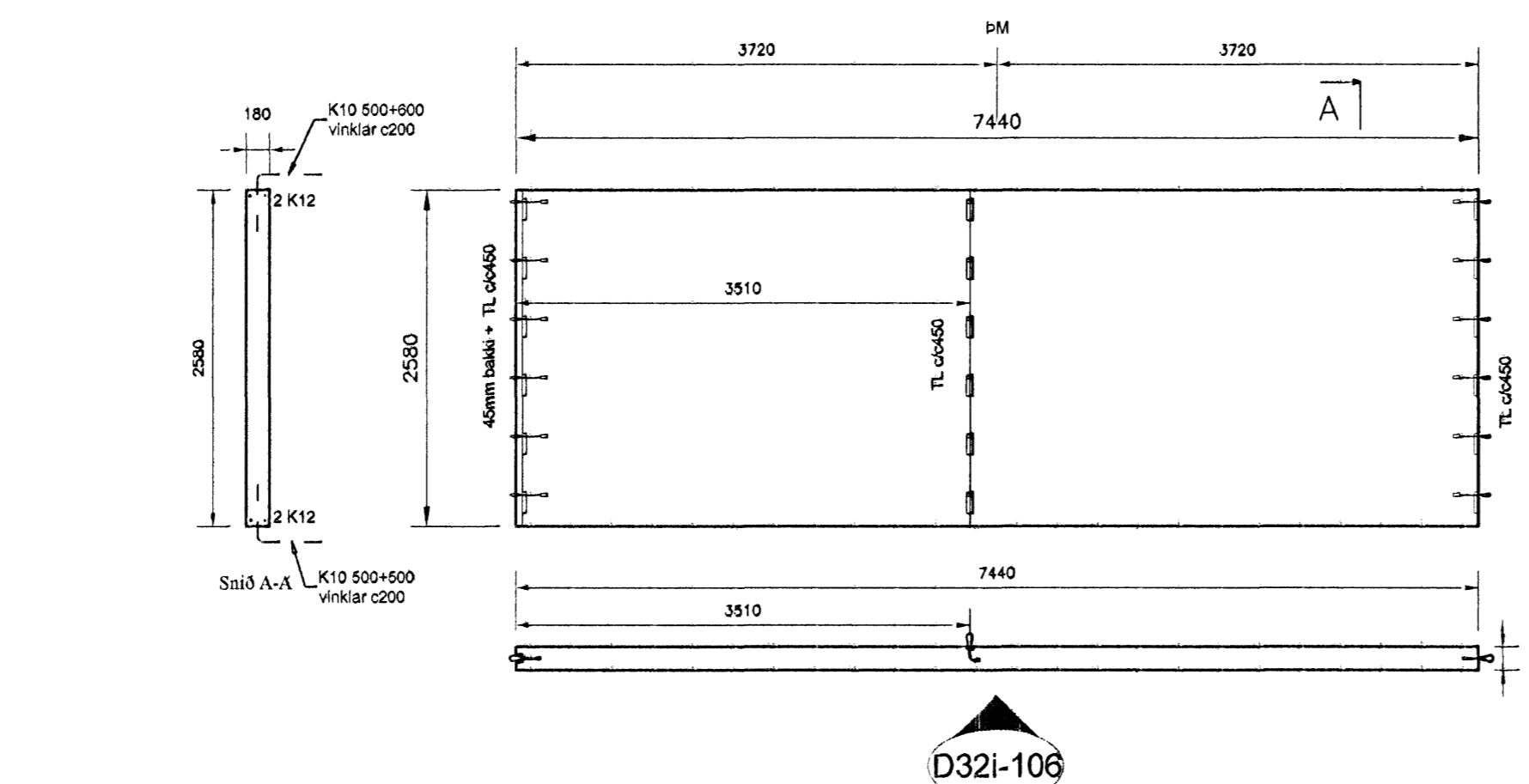
D32i-103



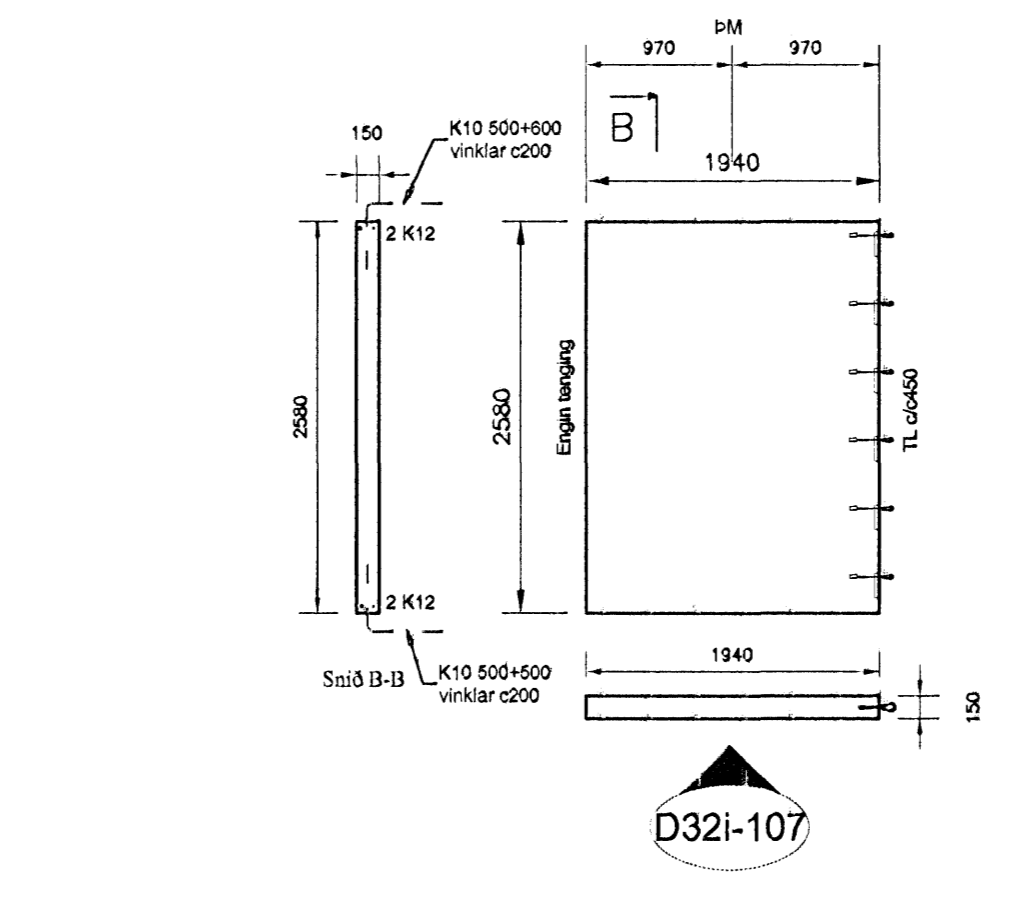
D32i-104



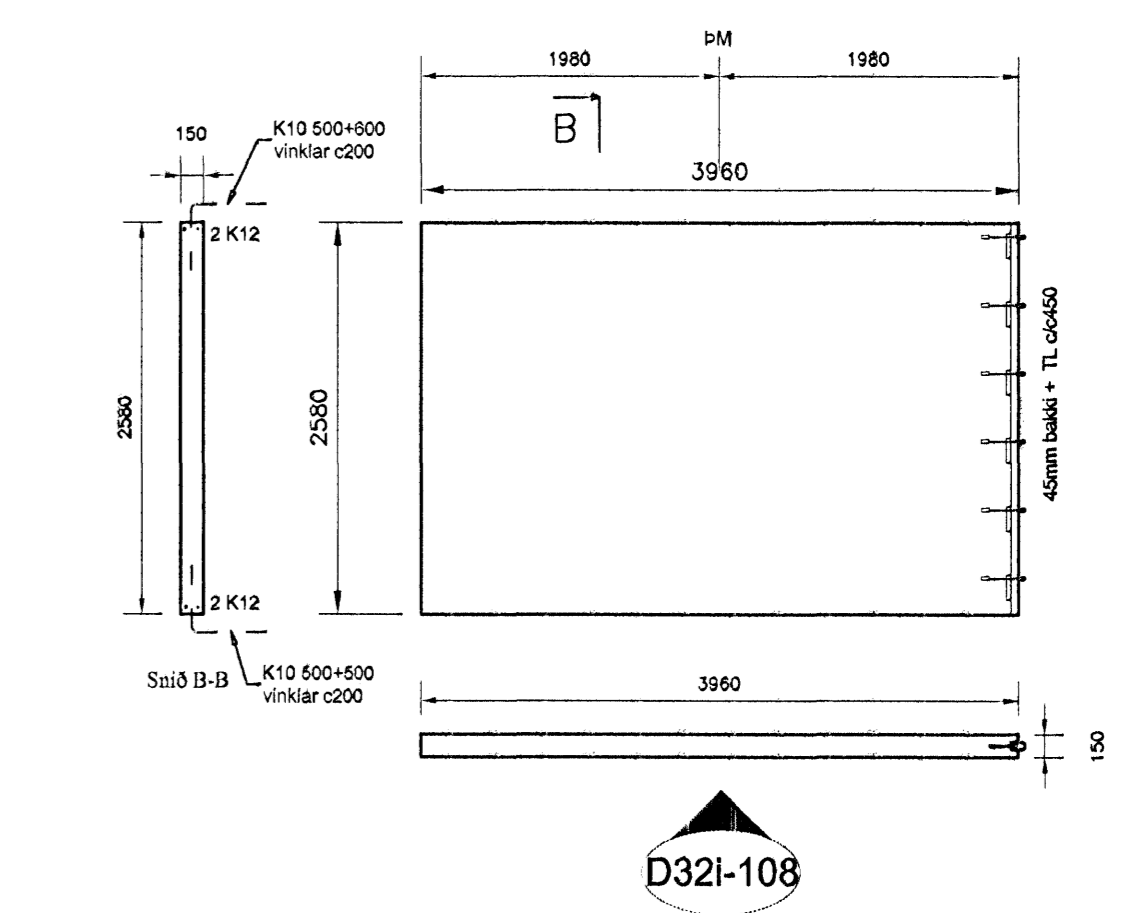
D32i-105



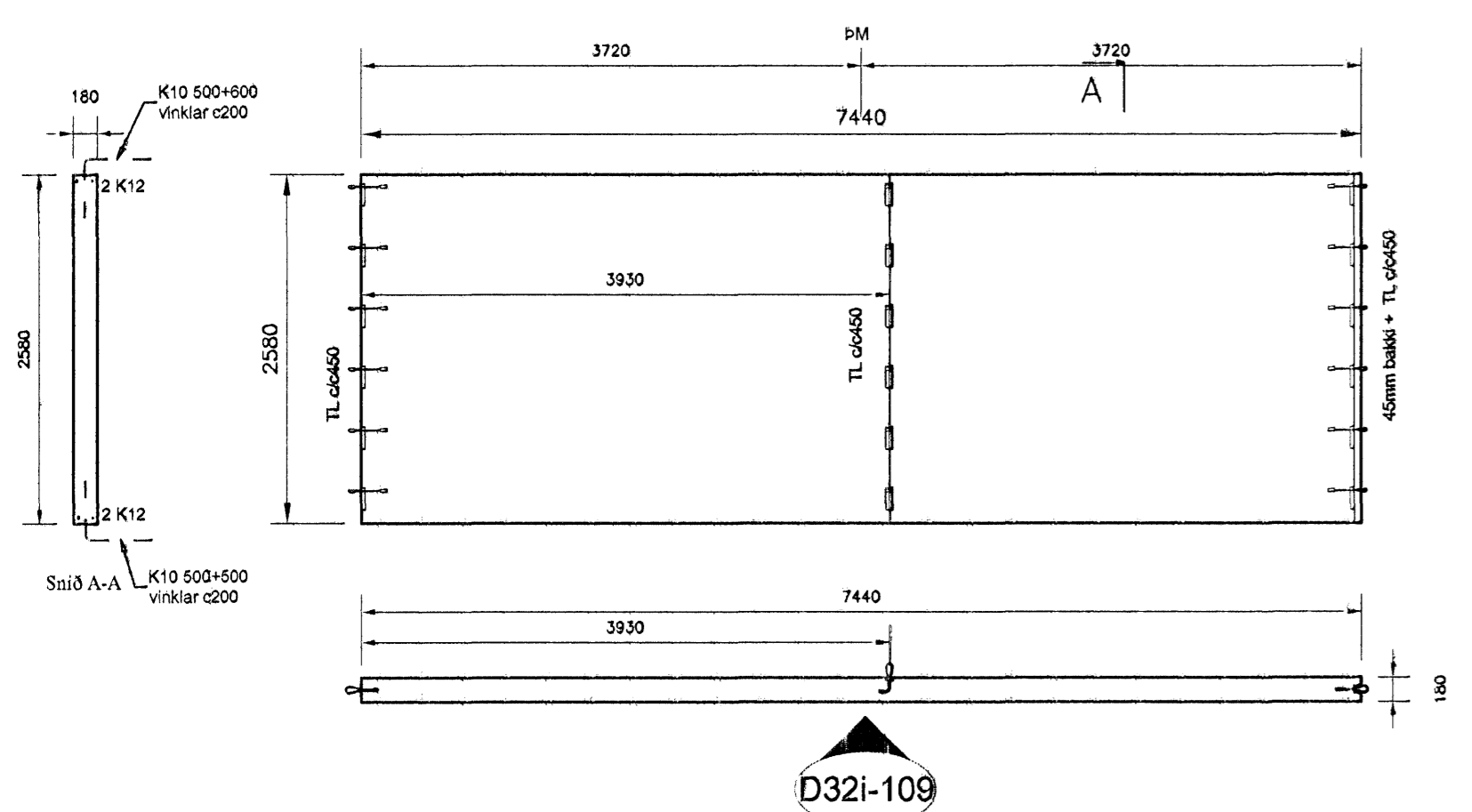
D32i-106



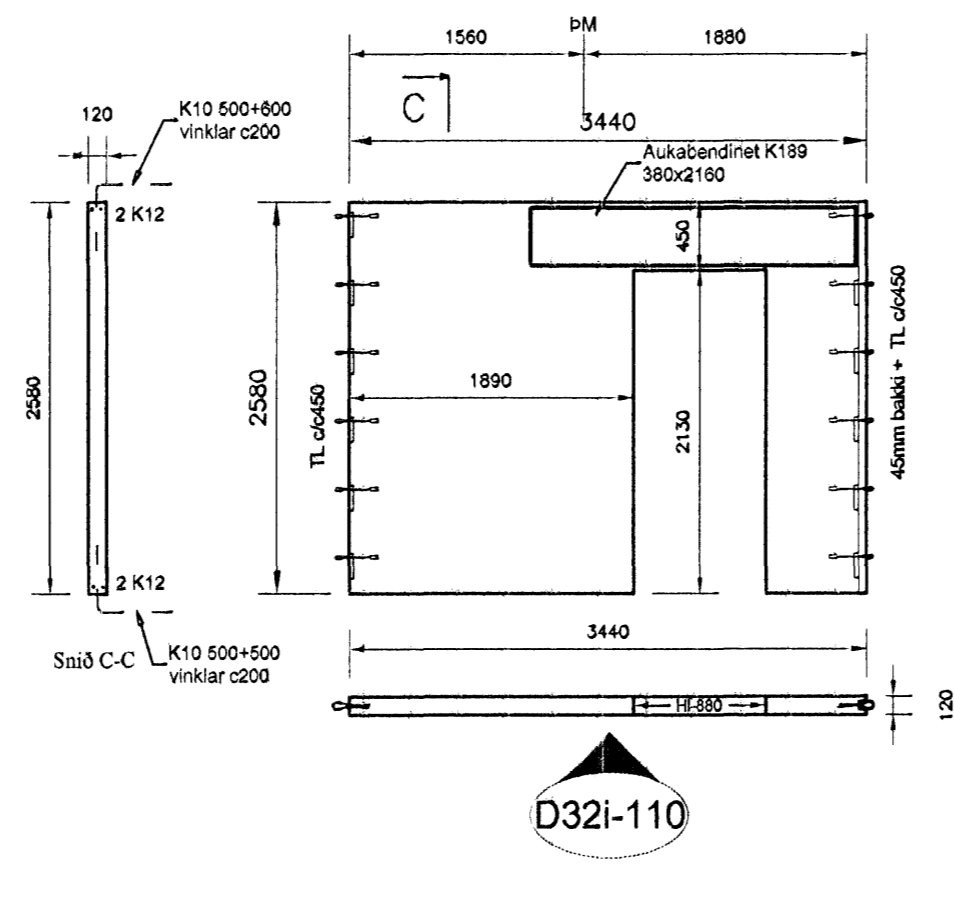
D32i-107



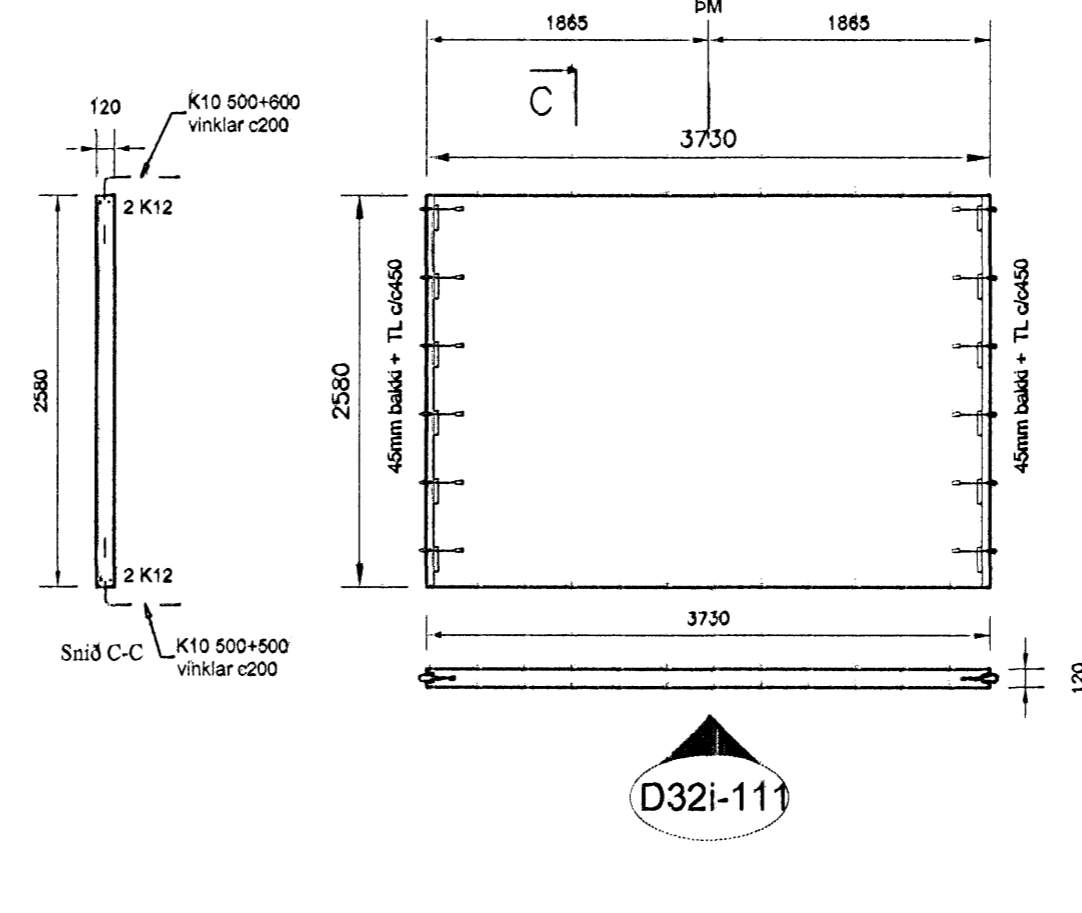
D32i-108



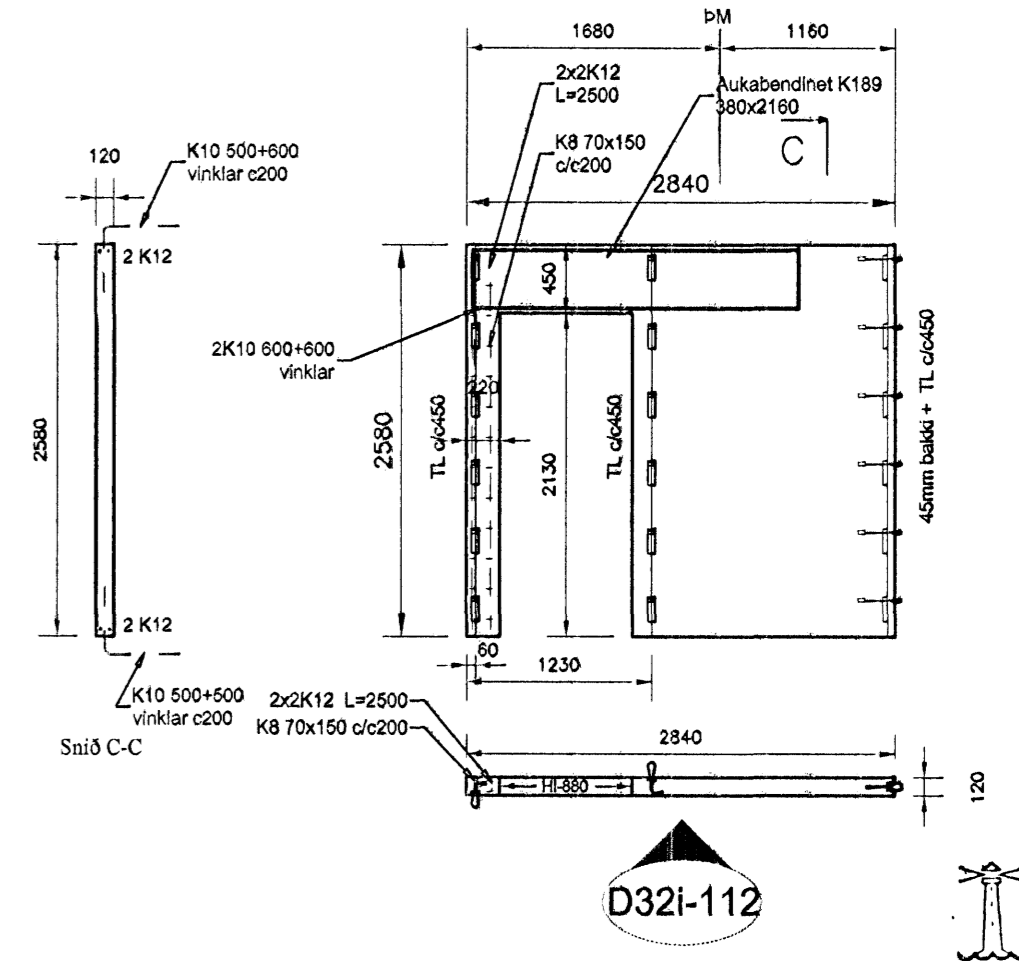
D32i-109



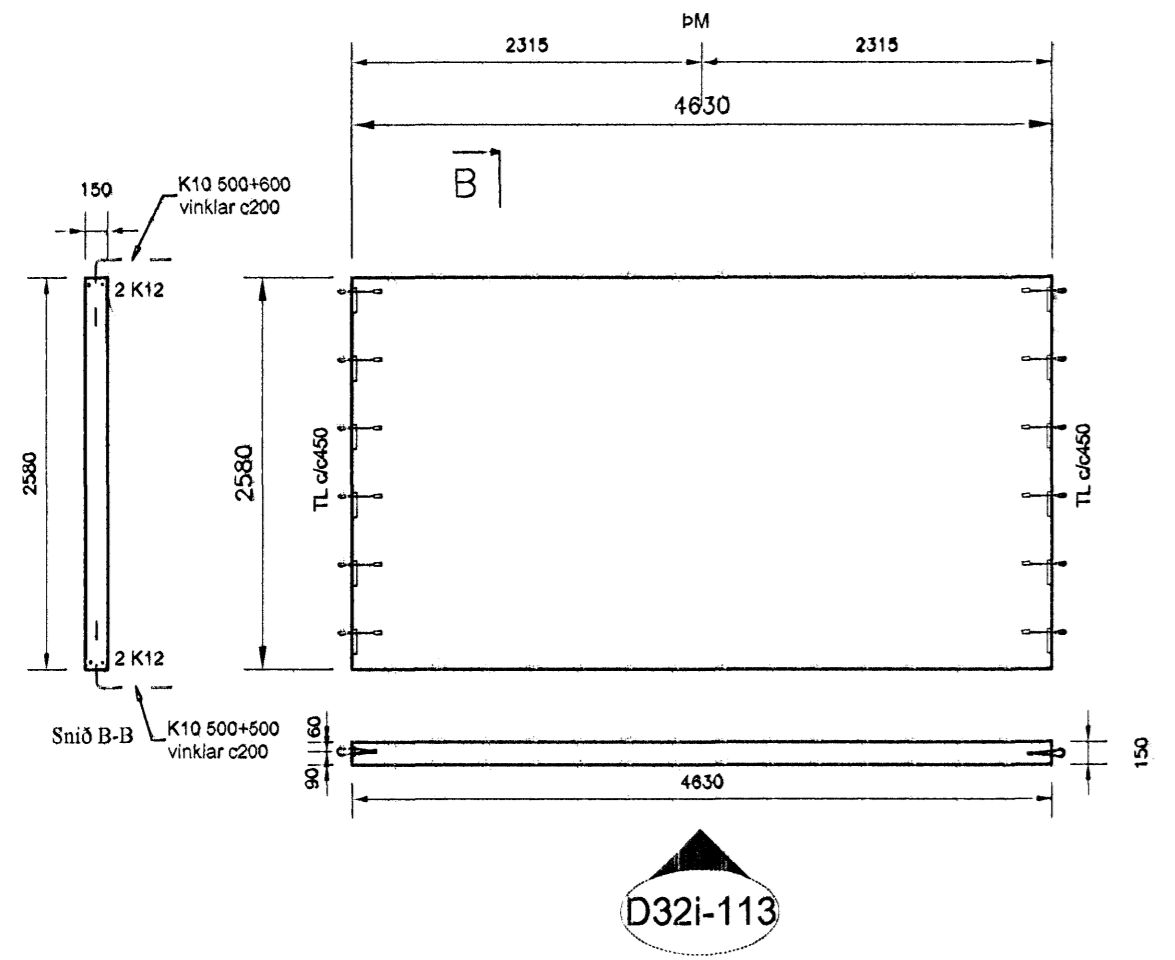
D32i-110



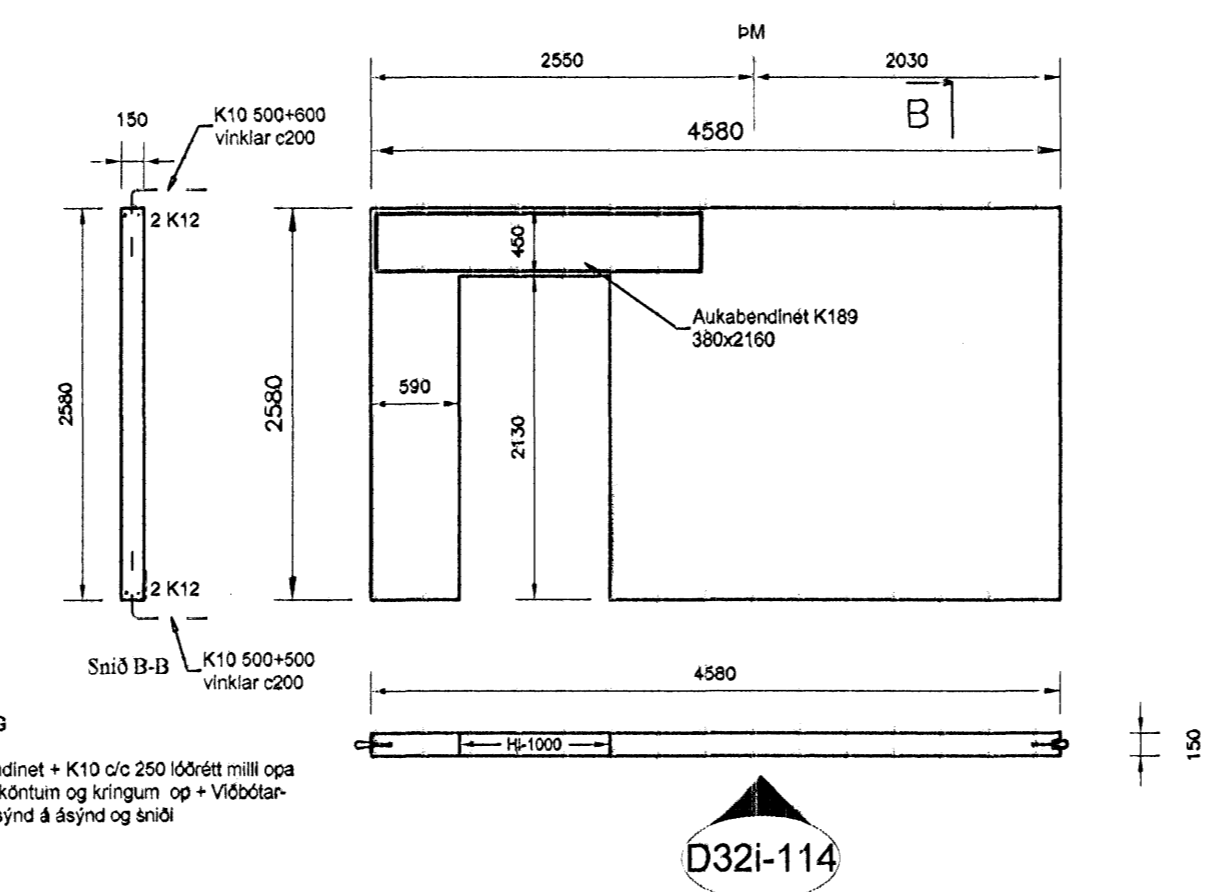
D32i-111



D32i-112



D32i-113



D32i-114

Sampykkt þann 21. DES. 2007  
Byggingfulltrúinn í Hafnarfirði  
F.h.Sigurbjartur Halldórsson

Daga	Breytingar	Nr.	Notn
<b>meter Verkfæðistofa ehf</b> Síðumúli 1, 108 Reykjavík Sími: 5878922, Fax: 8940059 meter@meter.is, www.meter.is			
ÁRITUN SAUVINGARHÖNNUNDA: Friðrik Ólafsson 2303592459 CS/HTSS			
DREKAVELLIR 32, 221 HAFNARFJÖRÐUR			
INNVEGGIR 1 HÆÐ, EININGAR D32i-101 TIL D32i-114			
TÖLVUSKRÁ	HANNAÐ	TEKNAÐ	YFIRFARÐ
263-221-DREKAVELLIR 32	FO	FO	FO
SAUPLYKKT	TEKNING NR.	MKV.	BLAÐ NR.
Friðrik Ólafsson 2303592459	263-B6	1:50	B-06
DAGS.	23.10.2007	VERK NR.	263