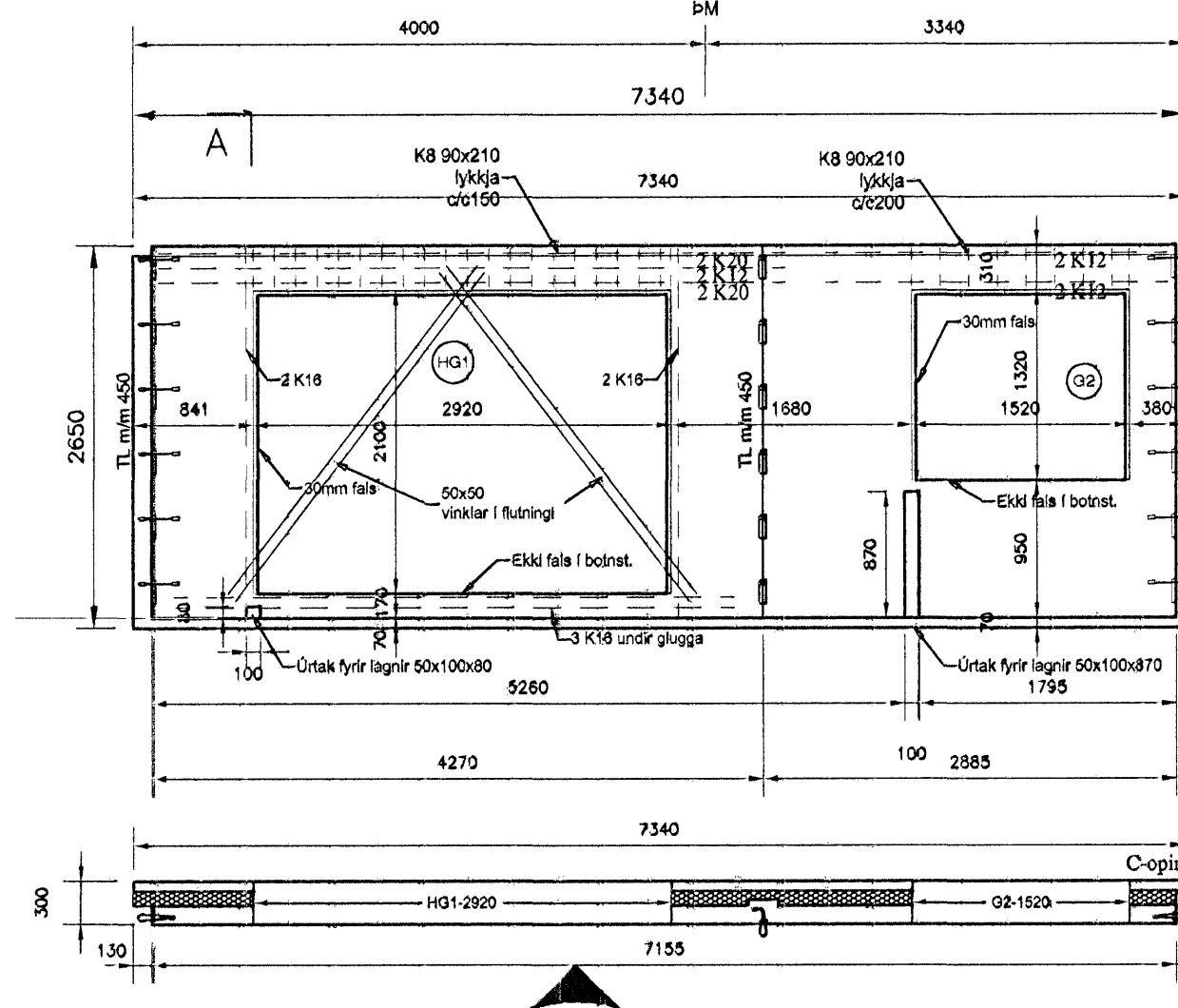
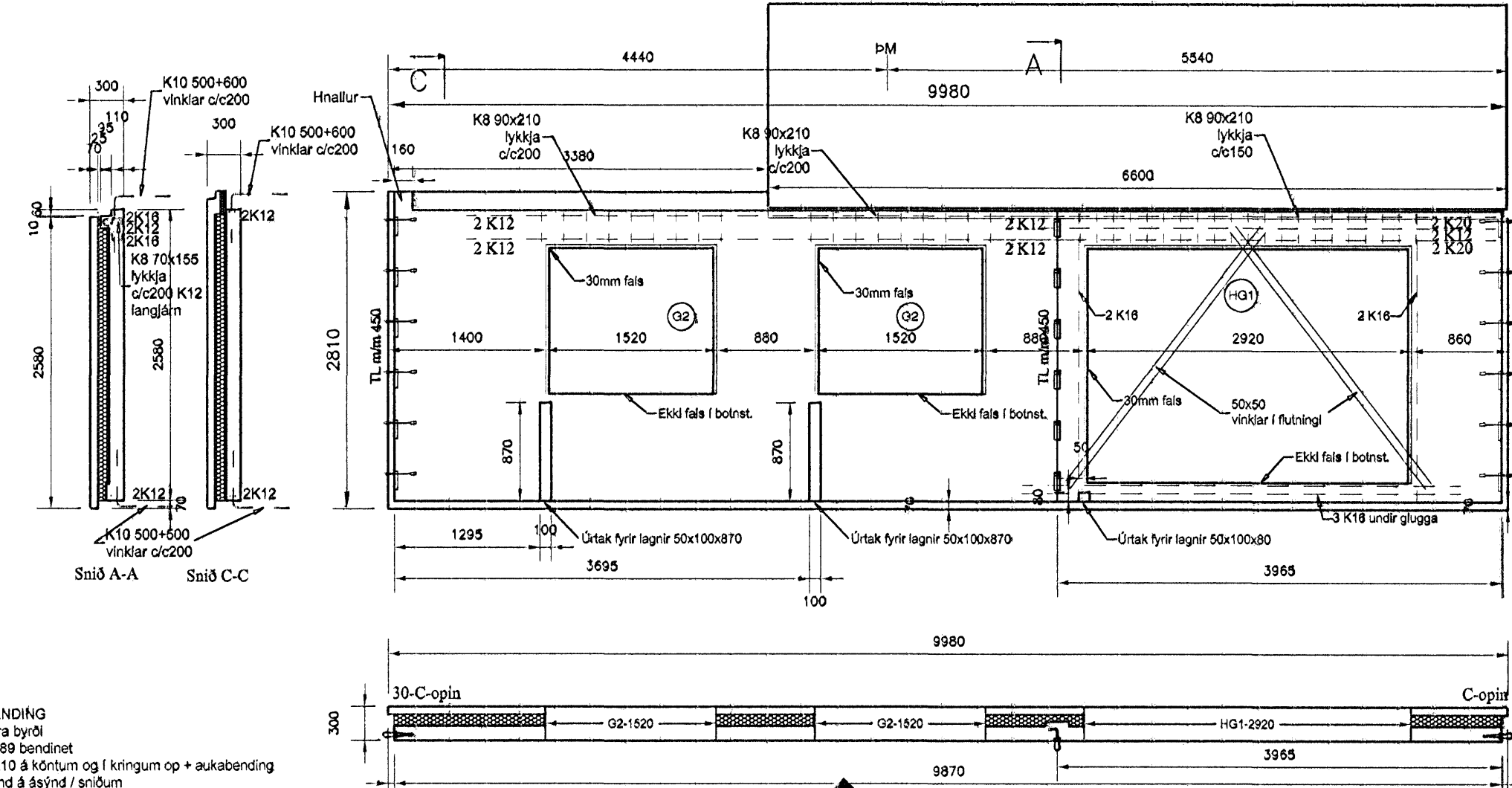


D32-103a



D32-103b



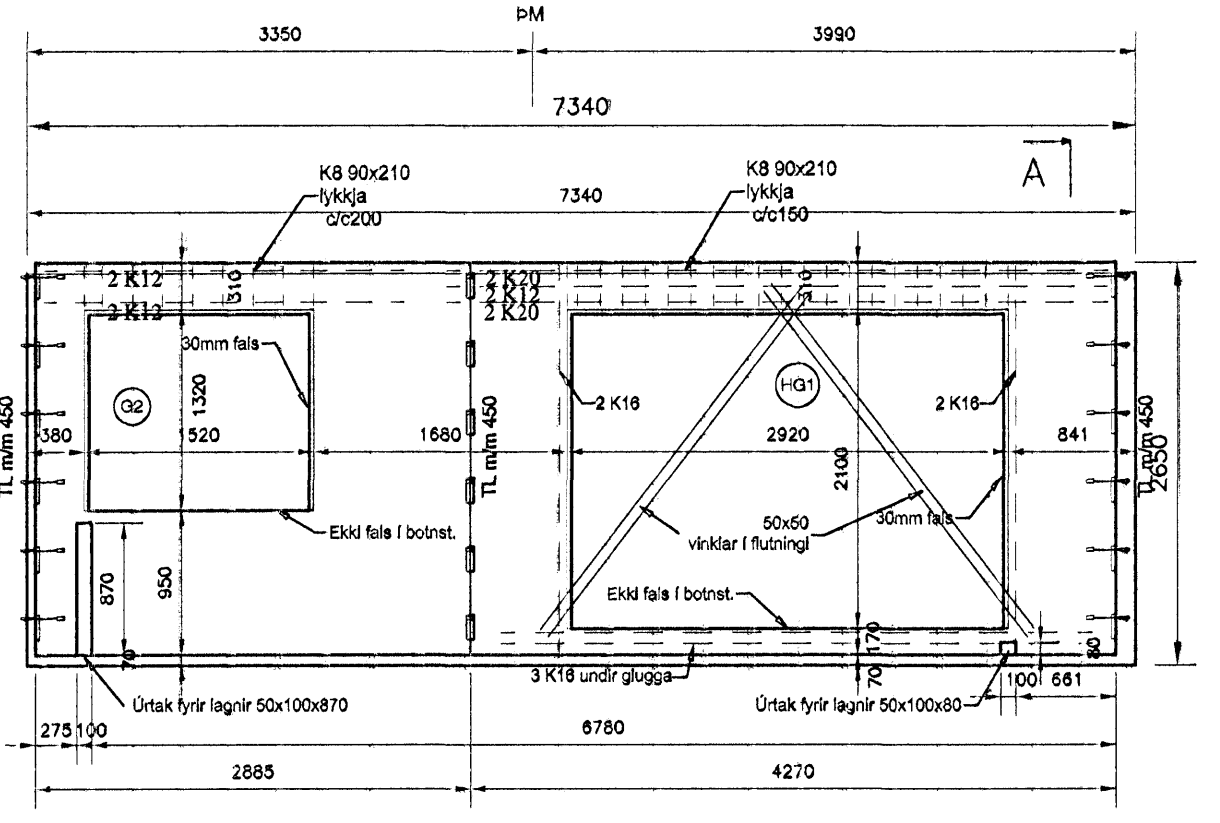
D32-104

BENDING
Yra byrði
K189 bændinet
+K10 á körlum og í kringum op + aukabending
sjnd á ásjnd / snúum

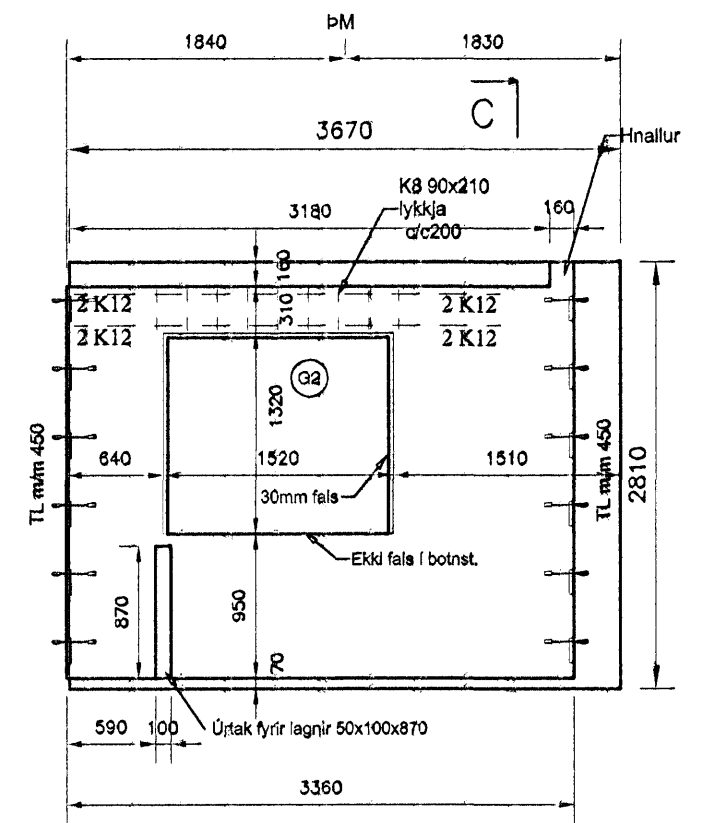
Inna byrði
K189 bændinet + K10 c/c 450 lóðdét milli opa + K10 c/c
900 lóðdét + K12 á körlum og 2K12 í kringum op sem
ná 800mm út fyrir op + aukabending sem sjnd er á
ásjnd/teknirngi / snúum

BENDING
Yra byrði
K189 bændinet
+K10 á körlum og í kringum op + aukabending
sjnd á ásjnd / snúum

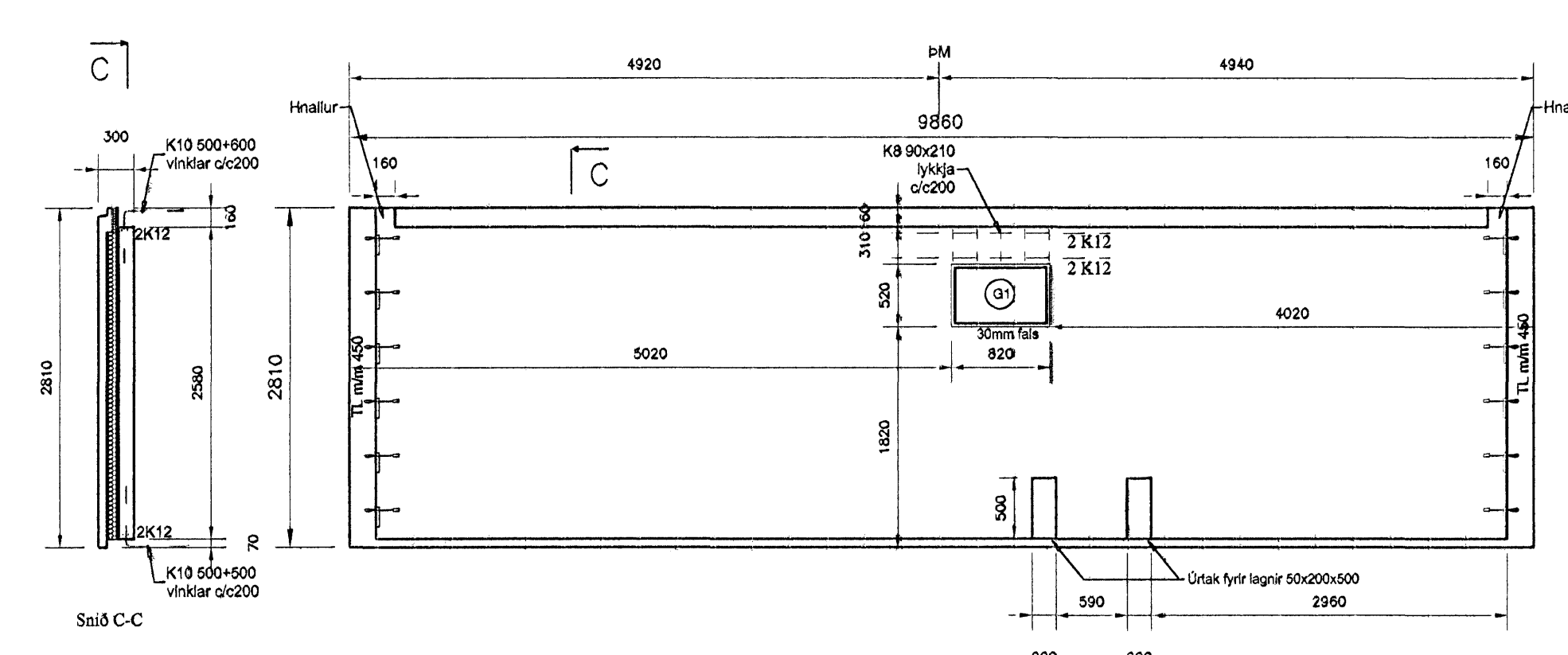
Inna byrði
K189 bændinet + K10 c/c 450 lóðdét milli opa + K10 c/c
900 lóðdét + K12 á körlum og 2K12 í kringum op sem
ná 800mm út fyrir op + aukabending sem sjnd er á
ásjnd/teknirngi / snúum



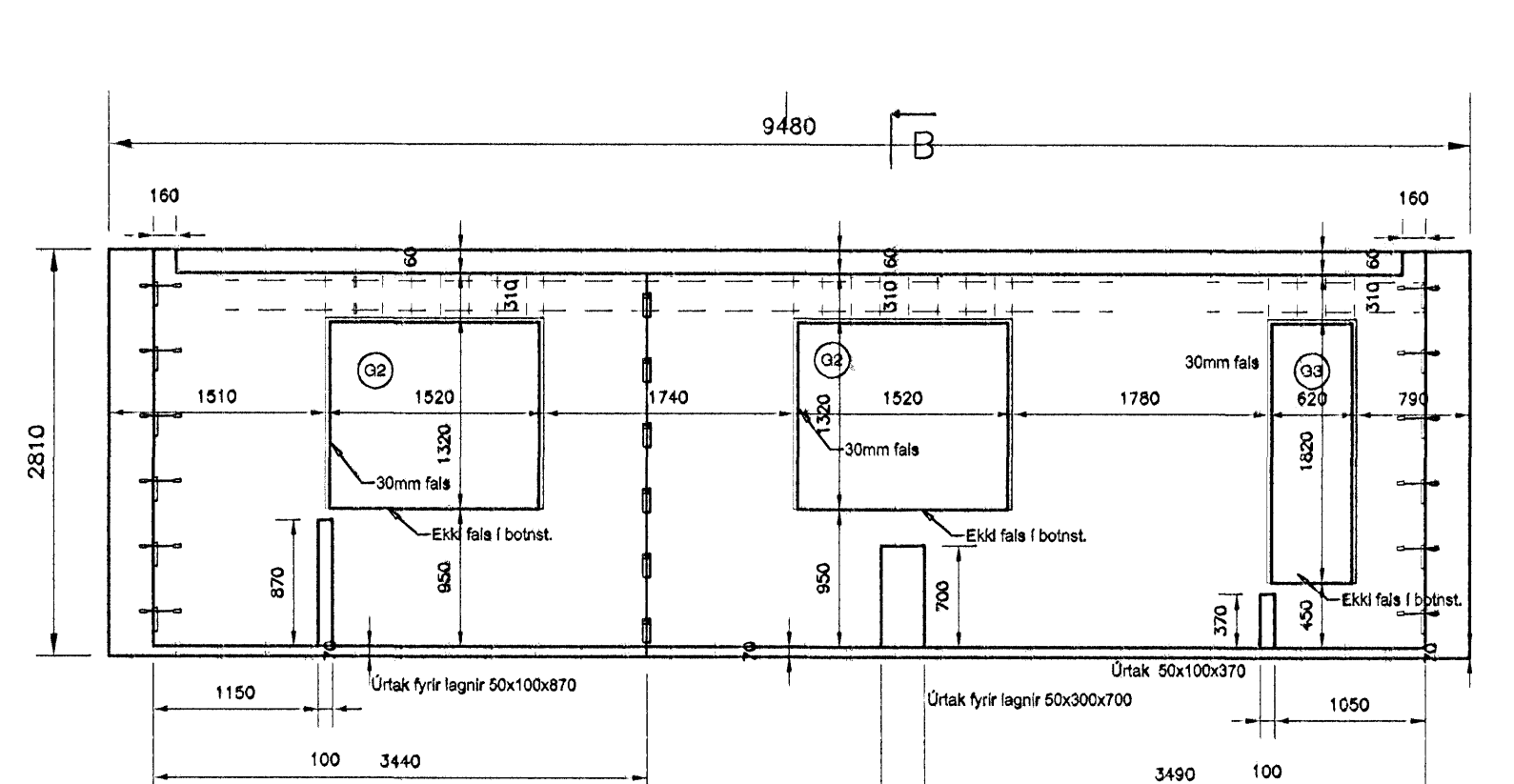
D32-105b



D32-105a



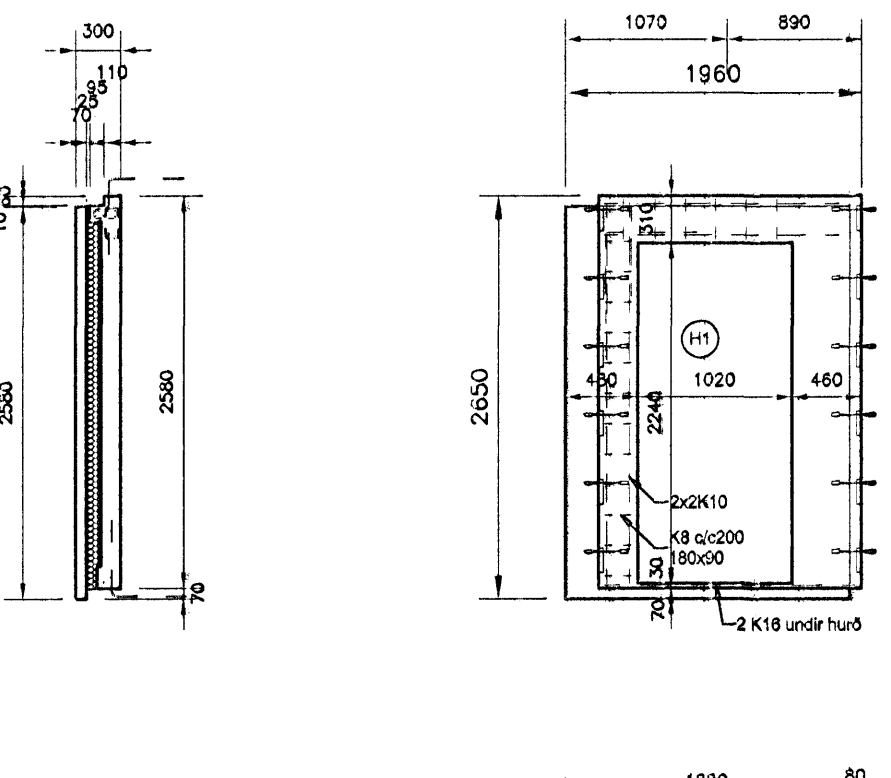
D32-106



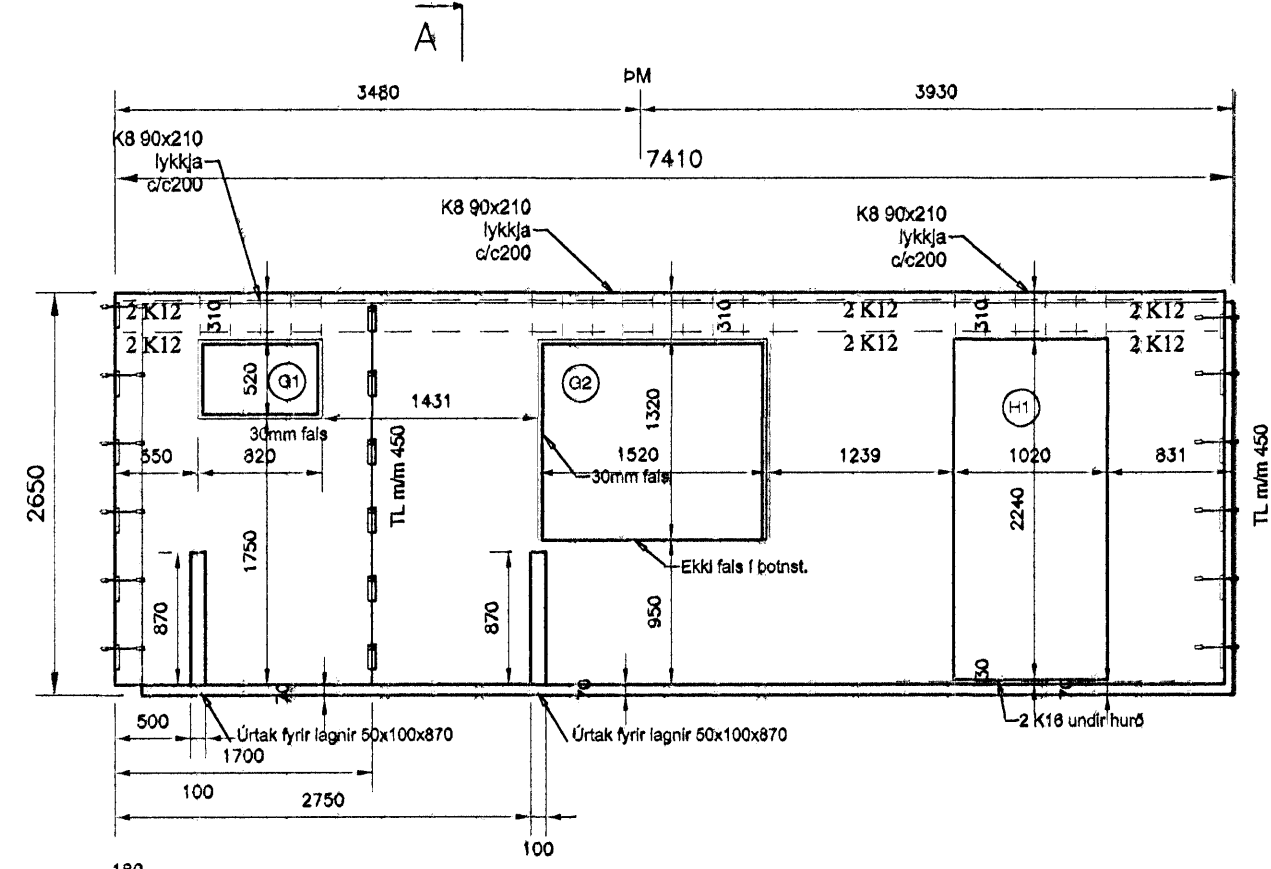
D32-107

BENDING
Yra byrði
K189 bændinet
+K10 á körlum og í kringum op + aukabending
sjnd á ásjnd / snúum

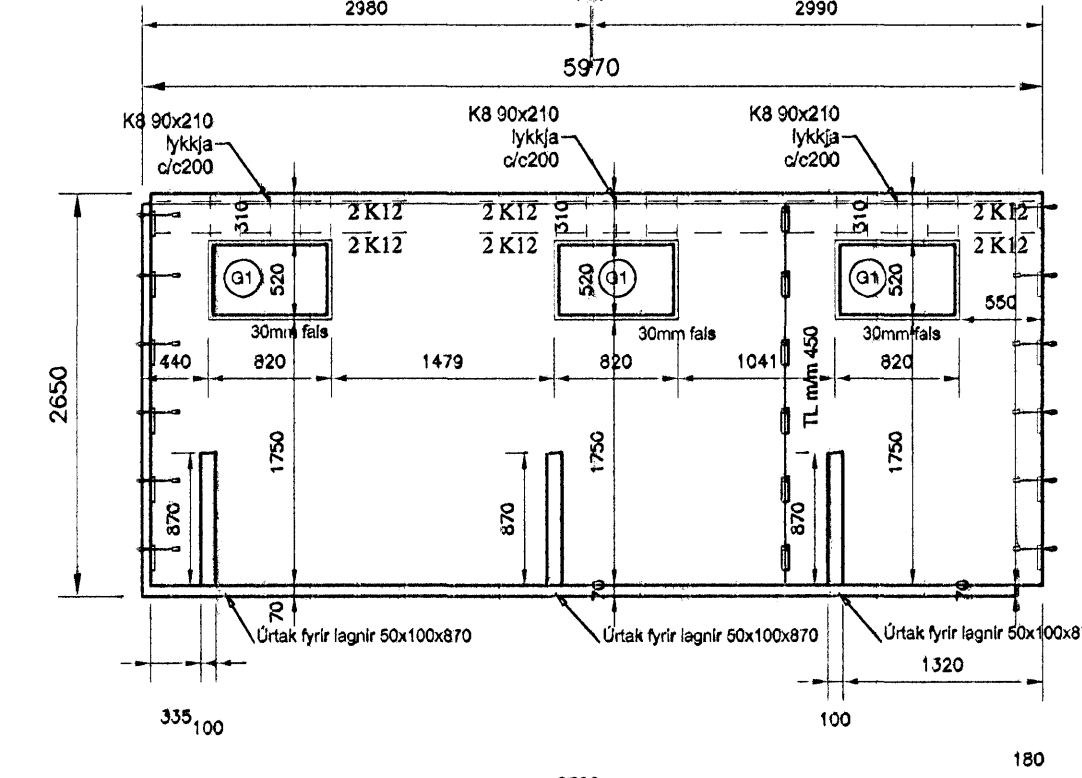
Inna byrði
K189 bændinet + K10 c/c 450 lóðdét milli opa + K10 c/c
900 lóðdét + K12 á körlum og 2K12 í kringum op sem
ná 800mm út fyrir op + aukabending sem sjnd er á
ásjnd/teknirngi / snúum



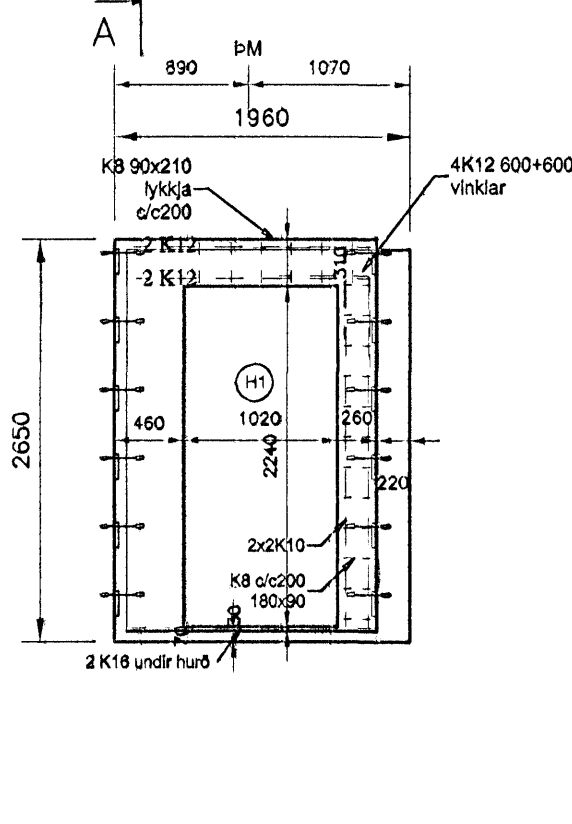
D32-108



D32-109



D32-110



D32-111

Samykkt þann 21. DES. 2007
Byggingulfráun í Hafnarfirði
F.h. Sigurbjartur Halldórsson

Daga	Braytingur	Nr.	Nefn
meter Verkfræðistofa ehf Síðumúli 1, 108 Reykjavík Sími: 5878922, Fax: 8940059 meter@meter.is, www.meter.is			
ÁRITUN SAMREKINGARHÖNDUNAR: Friðrik Ólafsson 2303592459 f.ott.			
DREKAVELLIR 32, 221 HAFNARFJÖRÐUR			
ÓTVEGGIR, EININGAR D32-103 TIL D32-111			
TÖLUSKRA	HANNAÐ	TEKNAÐ	YFIRFARÐ
263-221-DREKAVELLIR 32	FO	FO	FO
SAMYKKT	TEKNING NR.	SKV.	BLAÐ NR.
Friðrik Ólafsson 2303592459	263-B5	1:50	B-05
DAGS	DAGS	VERK NR.	
	23.10.2007	263	